

IVD-Merkblatt Nr. 8

Ausgabe Dezember 2013

Konstruktive Ausführung und Abdichtung von Fugen im Holzfußbodenbereich

Ungültig

Inhaltsverzeichnis

Inhaltsverzeichnis

- 0 Grundsatzaussagen zu Normung und Qualität**
 - Gesetzlicher Rahmen
- 1 Vorwort**
- 2 Geltungsbereich**
- 3 Art der Fugen im Holzfußbodenbereich**
- 4 Anforderungen an die Dichtstoffe**
 - 4.1 Verträglichkeit der Dichtstoffe mit angrenzenden Baustoffen
- 5 Auswahl der Dichtstoffe**
- 6 Wesentliche Einsatzkriterien**
 - 6.1 Fugenkonstruktionen und -dimensionierung
- 7 Hilfsmittel**
 - 7.1 Hinterfüllmaterial
 - 7.2 Primer
 - 7.3 Glättmittel
- 8 Ausführung**
 - 8.1 Verfugung (Neubau)
 - 8.2 Oberfläche der Bauteile im Fugenbereich
 - 8.3 Vorbereiten der Fugen
 - 8.4 Einbringen des Dichtstoffs
 - 8.5 Renovierung
- 9 Aufzeichnungen**
- 10 Literaturverzeichnis**

0 Grundsatzaussagen zu Normung und Qualität

Gesetzlicher Rahmen

Die folgenden Ausführungen beziehen sich auf die im Dezember 2012 erschienene Normenreihe DIN EN 15651-1 bis 5.

Die aus diesen Normen resultierenden Anforderungen (CE-Kennzeichnung) sind mit dem Beginn der Koexistenzphase am 1. Juli 2013 freiwillig anwendbar und werden mit dem Ende der Koexistenzphase ab dem 1. Juli 2014 verbindlich.

Fugendichtstoffe unterliegen als Bauprodukt der Europäischen Bauproduktenverordnung (in Kraft seit 24.04.2011), die unmittelbar in allen EU-Staaten gültig ist.

Bauprodukte sind definitionsgemäß dazu bestimmt, dauerhaft im Bauwerk zu verbleiben. Die Bauproduktenverordnung bildet die gesetzliche Grundlage zur Definition der Anforderungen an eine generelle Brauchbarkeit der Produkte und der Beseitigung technischer Handelshemmnisse in der EU.

Die Verordnung selbst gibt nur Ziele vor, aber nicht, wie sie zu erreichen sind. Diese Ziele sind in sieben sogenannten Grundanforderungen zusammengefasst:

1. Mechanische Festigkeit und Standsicherheit
2. Brandschutz
3. Hygiene, Gesundheit und Umweltschutz
4. Sicherheit und Barrierefreiheit bei der Nutzung
5. Schallschutz
6. Energieeinsparung und Wärmeschutz
7. Nachhaltige Nutzung der natürlichen Ressourcen

Diese Grundanforderungen bilden die Grundlage zur Erstellung sogenannter „harmonisierter“ Normen und gegebenenfalls zur Festlegung der wesentlichen Merkmale oder der Schwellenwerte für die entsprechenden Produkte. Diese Normen werden aufgrund eines Mandats der Europäischen Kommission von CEN erstellt.

Für Produkte, die dieser Norm unterliegen, erstellt der Hersteller eine Leistungserklärung, d. h. die Leistung des Produktes bezüglich der wesentlichen Merkmale. Diese ist die Voraussetzung für das CE-Zeichen. Ohne CE-Zeichen darf ein Produkt nicht in den Verkehr gebracht werden!

Bei der Erarbeitung der harmonisierten Normen müssen die unterschiedlichen Gegebenheiten der Mitgliedsstaaten durch Einführung entsprechender Klassen berücksichtigt werden, damit entsprechende lokale Produkte weiterhin in Verkehr gebracht werden können, d. h. das CE-Zeichen zeigt nur eine generelle Brauchbarkeit zum Vertrieb in der EU an, ein hoher Qualitätsstandard ist damit nicht notwendigerweise verbunden.

Die harmonisierten Normen werden als EN-Normen erstellt und dann als DIN-EN- Normen in Deutschland übernommen. Eventuell entgegenstehende nationale Normen müssen spätestens ab Ende der Koexistenzphase zurückgezogen werden. Allerdings können weitergehende Teile der nationalen Normen als sogenannte „Restnormen“ weiter bestehen bleiben. Falls damit wesentliche nationale baurechtliche Regelungen betroffen

sind, darf ein diesen Regelungen nicht entsprechendes Produkt trotz CE-Zeichen in diesem Land nicht verwendet werden.

Ungültig

1 Vorwort

Holz ist ein sensibler Baustoff, der „lebt und arbeitet“.

Bei Holzfußböden ist das im wahrsten Sinne des Wortes zu „Hören und zu Spüren“.

Zu spüren bekommen das aber auch die Fugenabdichtungen, die bei Holzfußböden in Bezug auf Bewegungen Schwerstarbeit verrichten müssen.

Das vorliegende Merkblatt beschreibt die Problematik, die bei den Fugenabdichtungen im Holzfußbodenbereich auftreten können und wie sie zu lösen sind.

Ungültig

2 Geltungsbereich

Das Merkblatt gilt als Ergänzung zu bestehenden Normen und technischen Regelwerken.

Es gilt **ausschließlich im Innenbereich** für Fugen in Holzfußböden, z. B. Parkett, Holzpflaster, Holzdielen, beschichtete Holzwerkstoffe (Lamine) und deren Abdichtung mit spritzbaren Dichtstoffen, die einer üblichen Belastung durch Pflegemaßnahmen und Begehen ausgesetzt sind.

Ein Einsatz im Außenbereich ist aufgrund weiterer Beanspruchungen (z. B. Witterungsbeständigkeit) mit dem Dichtstoffhersteller abzustimmen.

Ungültig

3 Art der Fugen im Holzfußbodenbereich

Ursachen der Fugenbewegungen im Holzfußbodenbereich sind:

Temperaturbedingte Längenänderung von Bauteilen

Feuchtigkeitsbedingte Längenänderung von Holz und Holzwerkstoffen

Irreversibles Schwinden von zementgebundenen Bauteilen (bei Randfugen und/oder aus dem Untergrund).

Mechanische Bewegungen durch statische Belastungen (Schub- und Setzbewegungen).

Erschütterung durch gebrauchsbedingtes Begehen - konstruktionsbedingte

Fugenbewegungen.

Zum Ausgleich dieser Bewegungen und zur Vermeidung von Rissen oder Auswölbungen im Holzbereich werden Fugen eingeplant.

Fugen im Holzfußbodenbereich werden unterteilt in:

Feldbegrenzungsfugen (Dehnungsfugen im Belag)

Randfugen (Anschlussfugen zwischen Wand und Boden)

Arbeitsfugen/Scheinfugen

Anschlussfugen zu anderen Bauteilen

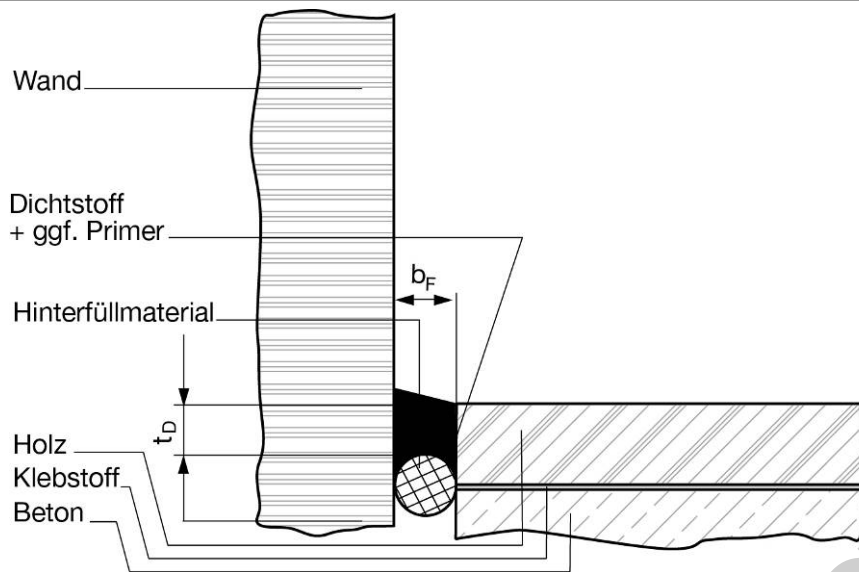
Baudehnungsfugen müssen bei geklebten Holzfußböden übernommen werden. Diese Fugenart ist vom Oberbelag (Holzfußboden) bis auf den tragenden Untergrund oder bis auf die Abdeckung der Dämmung bzw. Abdichtung auszubilden.

Baudehnungsfugen werden sachgerecht bzw. handwerksgerecht gemäß Abbildung 3 ausgebildet.

Arbeitsfugen bzw. Scheinfugen des Estrichs müssen kraftschlüssig verschlossen werden. Anschließend werden die geschlossenen Fugen mit dem Holzfußboden belegt.

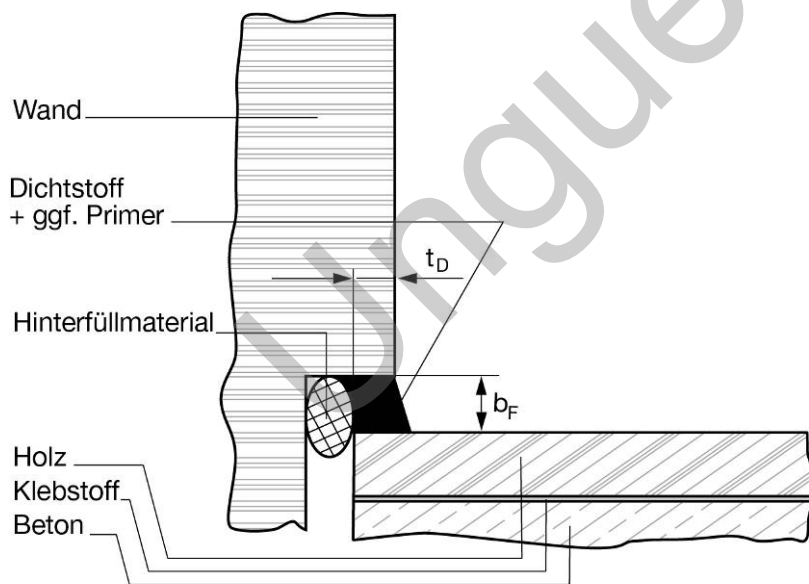
Randfugen werden fachgerecht mit Leisten abgedeckt.

Randfugen, die ohne Leisten geschlossen werden sollen (Schallbrückenvermeidung), werden nach Abbildung 1 und 2 ausgeführt.



b_F Breite der Fuge t_D = Tiefe des Dichtstoffs

Abbildung 1: Bodenfuge (Randfuge)



b_F = Breite der Fuge t_D = Tiefe des Dichtstoffs

Abbildung 2: Randfuge

4 Anforderungen an die Dichtstoffe

Die Auswahl erfolgt nach der Beanspruchung, die sich aus mechanischen, chemischen und anwendungsbezogenen Einflüssen ergibt.

	Eigenschaft	Anforderung	Prüfung
1.1	Elastisch	Klasse: 25LM/25HM/ 20LM/20HM/12,5E	Klassifizierung nach DIN EN ISO 11600
1.2	Zulässige Gesamtverformung (ZGV)	≥ 12,5 %	Klassifizierung nach IVD-Merkblatt Nr.2
1.3	Verträglichkeit mit angrenzenden Baustoffen	Keine schädigende Wechselwirkung (Verfärbung, Haftungsverlust, ...)	DIN ISO 16938-2 zu prüfen auf den infrage kommenden Baustoffen
1.4	Anstrichverträglichkeit	Keine feststellbaren Mängel (u.a. Haftungsverlust, Verfärbungen; siehe DIN 52452-4, Abschnitt 6.3)	DIN 52452-4 Beanspruchung nach A1 und A2; zu prüfen mit den infrage kommenden Beschichtungen
1.5	Überstreichbarkeit	Abstimmung mit dem Dichtstoffhersteller	DIN 52452-4 Beanspruchung nach A3
1.6	Volumenschwund	≤ 10 % bei nicht wässrigen Systemen ≤ 25 % bei Acrylatdispersionen	DIN EN ISO 10563
1.7	Baustoffklasse	mindestens B2 Baustoffklasse E	Klassifizierung nach DIN 4102-4 oder Prüfung nach DIN 4102-1 und/oder Klassifizierung nach EN 13501-1

Tabelle 1: Dichtstoffanforderungen

4.1 Verträglichkeit der Dichtstoffe mit angrenzenden Baustoffen

Aufgrund der Vielfalt der Baustoffe ist die Kenntnis über die Baustoffverträglichkeit der verschiedenen Abdichtungssysteme von besonderer Bedeutung, da eine umfassende Beschreibung in einem Technischen Datenblatt nicht gegeben werden kann.

Die nachfolgende Tabelle 2 zeigt daher einen Überblick, welche Dichtstoffe üblicherweise auf den einzelnen Untergründen einsetzbar sind.

Wichtiger Hinweis:

Die Tabelle dient lediglich als Orientierungshilfe. Aufgrund der Vielfalt der angebotenen Baustoffe und spritzbaren Dichtstoffe/Montageklebstoffe, insbesondere bedingt durch die sich ständig ändernden Rezepturen, bedarf es immer einer Abstimmung im konkreten Einzelfall.

Aufgrund der unterschiedlichen Rezepturen einerseits und den Untergrundvoraussetzungen andererseits, kann sie allerdings nur als Leitfaden dienen. Ist in der Tabelle jedoch ein Minuszeichen aufgeführt, kann davon ausgegangen werden, dass ein Einsatz zu Problemen in der Praxis führt.

	Silikon sauer	Silikon neutral	Polyurethan	Hybrid-Polymer	Acrylat-dispersion
Aluminium eloxiert	-	E	+	+	+
Aluminium kunststoffbeschichtet	-	E	+	+	+
Aluminium poliert	-	E	+	+	+
Beton	-	E	+	+	+
Hart-PVC	-	E	+	+	+
Holz geölt	-	E	E	E	E
Holz lackiert	-	E	+	+	+
Holz unbehandelt	-	E	+	+	+
Keramik	-	E	+	+	+
Messing	-	E	+	+	E
Naturstein	-	E	E	E	E
Porenbeton	-	E	+	+	+
Putz	-	E	+	+	+
Stahl nichtrostend	-	E	+	+	+

Tabelle 2: Verträglichkeit der verschiedenen Abdichtungsmaterialien zu angrenzenden Baustoffen

+ = Einsatz möglich

Die Verträglichkeit beinhaltet keine Aussagen zur einwandfreien Haftung auf dem jeweiligen Untergrund.

Haftungstabelle des Herstellers beachten.

- = Einsatz nicht empfohlen

E = Eignung vom Hersteller bestätigen lassen.

5 Auswahl der Dichtstoffe

Aufgrund der sehr unterschiedlichen Einsatzmöglichkeiten und Materialanforderungen können spritzbare Dichtstoffe verschiedener Rohstoffbasen zum Einsatz kommen.

Die Dichtstoffauswahl erfolgt nach den Beanspruchungen, die sich aus den mechanischen und witterungsbedingten Einflüssen sowie den angrenzenden Baustoffen und Bauteilen sowie Oberflächenbehandlungen ergeben.

Nach DIN EN ISO 11600 werden Dichtstoffe in verschiedene Klassen eingestuft: Baudichtstoffe werden als Typ F bezeichnet.

Klasse nach F	Zulässige Gesamtverformung ZGV (Bewegungsvermögen)
7,5 P	7,5 %
12,5 P 12,5 E	12,5 %
20 LM 20 HM	20 %
25 LM 25 HM	25 %

Tabelle 3: Klassifizierung von Baudichtstoffen (F) nach DIN EN ISO 11600

Erläuterungen:

LM: Low Modulus (= niedriger Dehnspannungswert)

HM: High Modulus (= hoher Dehnspannungswert)

E: Elastisch

P: Plastisch

Rohstoffsystem	Zulässige Gesamtverformung ZGV (Bewegungsvermögen)
Silikon	20 - 25 %
Polyurethan	12,5 - 25 %
Hybrid-Polymer	20 - 25 %
Acrylatdispersion	7,5 - 25 %

Tabelle 4: Verschiedene Rohstoffsysteme und ihre Auslobungen im Markt

6 Wesentliche Einsatzkriterien

6.1 Fugenkonstruktionen und -dimensionierung

Um in Anschluss- und Bewegungsfugen einen spritzbaren Dichtstoff dauerhaft und funktionsgerecht einsetzen zu können, muss der Planer oder der ausführende Betrieb die später in den Fugen auftretende Bewegung im Vorfeld berechnen oder abschätzen können, um die Zulässige Gesamtverformung (ZGV) des Dichtstoffs nicht zu überschreiten und Fugenschäden zu vermeiden.

Die erforderliche Fugenbreite wird bestimmt durch die temperatur- und witterungsbedingten Maßänderungen der Bauteile sowie durch die ZGV des eingesetzten Dichtstoffs.

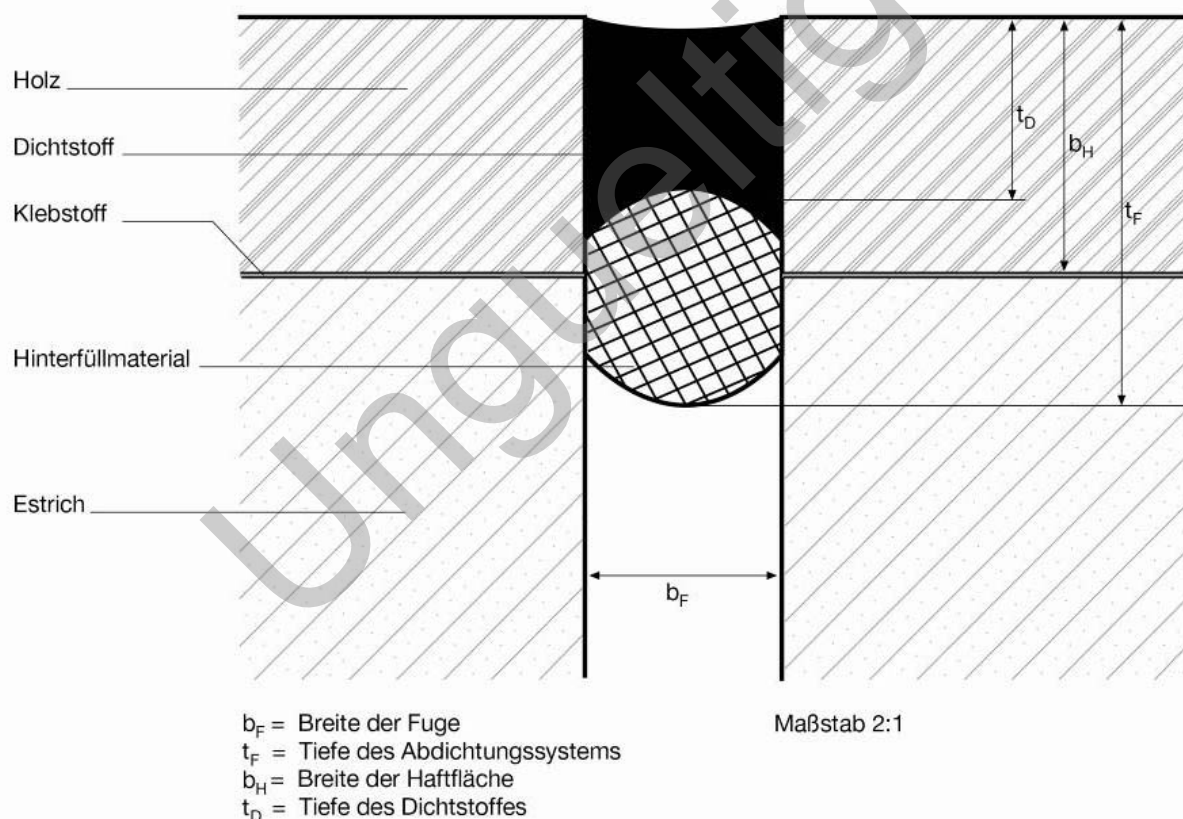


Abbildung 3: Feldbegrenzungsfuge

Prinzipische Skizze zur Fugendimensionierung

b_F	5 mm	10 mm	15 mm	20 mm	25 mm	30 mm
t_D	5 mm	8 mm	10 mm	12 mm	15 mm	15 mm

Tabelle 5: Fugenbreite b_F im Verhältnis zur Dichtstofftiefe t_D in Anlehnung an die DIN 18540

7 Hilfsmittel

7.1 Hinterfüllmaterial

Ein Hinterfüllmaterial dient zur Begrenzung der Fugentiefe bzw. zur Einstellung der korrekten Tiefe des Dichtstoffs, um die jeweils vorgeschriebene Fugendimensionierung zu erreichen.

Ferner soll es eine Dreiflächenhaftung des Dichtstoffs verhindern.

Das Hinterfüllmaterial muss eine gleichmäßige, möglichst konvexe Begrenzung der Fugentiefe sicherstellen (Fuge in der Mitte etwas dünner als an den seitlichen Haftflächen).

Es muss mit dem Dichtstoff verträglich und darf nicht Wasser saugend sein.

Die Wasseraufnahme eines Hinterfüllmaterials darf einen Grenzwert von 1g/100 cm³ gemessen nach DIN 52459 nicht überschreiten.

Es darf die Formänderung des Dichtstoffs nicht behindern und keine Stoffe enthalten, die das Haften des Dichtstoffs an den Fugenflanken beeinträchtigen können, z.B. Bitumen, Teer oder Öle.

Außerdem darf es keine Blasen hervorrufen und muss mindestens der Baustoffklasse E der DIN EN 13501-1 entsprechen.

Als Material hat sich für die meisten Anwendungsgebiete von Dichtstoffen ein geschlossenzelliges, verrottungsfestes Voll-Rundprofil aus geschäumtem Polyethylen bewährt.

Das Hinterfüllmaterial darf beim Einbau nicht verletzt werden, z.B. durch scharfkantige Werkzeuge und muss in komprimiertem Zustand eingebaut werden, um ausreichenden Widerstand beim Einbringen und Glätten des Dichtstoffs sicher zu stellen.

Deshalb soll der Durchmesser um ein Viertel bis ein Drittel größer sein als die vorhandene Fugenbreite.

Bei Fugen mit geringer Fugentiefe dürfen zur Verhinderung einer Dreiflächenhaftung Folien aus Polyethylen oder in Funktion und Verträglichkeit gleichwertiges Material eingesetzt werden.

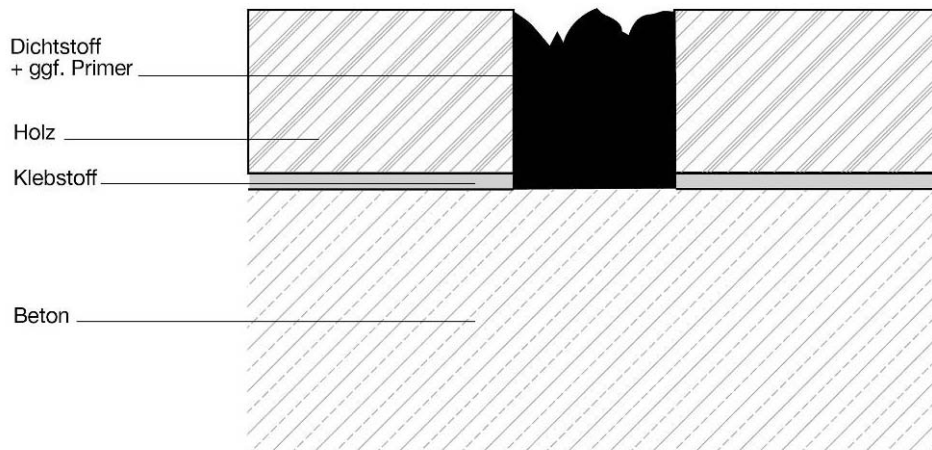


Abbildung 4: Bodenfuge (Feldbegrenzungsfuge), fehlerhaft ausgeführt

Daraus resultiert eine Dreiflankenhaftung mit Gefahr der Rissbildung des Dichtstoffs.

7.2 Primer

Primer (Haftvermittler) bilden zusammen mit dem Dichtstoff ein System, dass aufeinander abgestimmt ist.

Zum Einsatz eines Primers sind daher unbedingt die Hersteller-
vorschriften bzw. eine vorhandene Haftungstabelle zu beachten.

Wichtige Hinweise:

- Bei verschiedenen Baustoffen oder Oberflächenbehandlungen (z. B. Polystyrolschaum/Beschichtungen) kann eine Unverträglichkeit mit lösemittelhaltigen Primern gegeben sein. Hier ist eine Rücksprache mit dem Hersteller erforderlich.
- Primer können bei unsauberer Verarbeitung zu optisch feststellbaren Oberflächenveränderungen bei empfindlichen Baustoffen, z.B. Marmor, weißen Klinkern, führen. Außerdem können Glanz oder Mattigkeit der Oberfläche beeinflusst werden.
Ein Abkleben der Fugenränder kann daher sinnvoll sein und wird empfohlen.
- Die Herstellerhinweise (Primerauswahl, Auftragsstärke, minimale/maximale Ablüfzeit)

sind zu beachten.

7.3 Glättmittel

Es dürfen nur die vom Dichtstoffhersteller empfohlenen Glättmittel eingesetzt werden.

Glättmittel müssen neutral sein, keine Verfärbungen des Dichtstoffs oder der angrenzenden Materialien (z. B. Naturstein) verursachen und auf dem Fugendichtstoff keinen Film hinterlassen (Gefahr der Kerbwirkung durch aufreißenden Film bei Dehnung des Dichtstoffes).

Stehendes Glättmittel auf Dicht- und Klebstoffen ist zu vermeiden (mögliche Vernetzungsstörungen des Dicht- bzw. Klebstoffs).

Auf beschichteten Gläsern können Ablaufspuren und längere Einwirkzeiten zu optischen Beeinträchtigungen der Glasoberfläche führen.

Glättmittel können sowohl Fertigprodukte des Dichtstoffherstellers sein, als auch seine Empfehlungen zur Eigenherstellung (z. B. Einsatz eines geeigneten Netzmittels unter Angabe eines bestimmten Mischungsverhältnisses mit Wasser).

Bei bestimmten Anwendungen ist der Einsatz eines Glättmittels nicht gestattet (Structural Glazing).

Ungültig

8 Ausführung

8.1 Verfugung (Neubau)

Die meisten Probleme resultieren daraus, dass der rohe Holzfußboden nach seiner Fertigstellung bis zum Abbinden des Klebers, des Schleifens und vor der Versiegelung von den verschiedensten Handwerkern begangen wird. Diese können entsprechend ihrem Gewerk Verunreinigungen einschleppen und damit den Boden kontaminieren. Wird dies vor den Schleifarbeiten nicht erkannt, so sind Schäden vorprogrammiert.

Typische Schäden sind:
Kraterbildung in der Versiegelung
Trocknungsverzögerung
Abplatzen einzelner Siegelschichten

Eine genaue Inspektion des Bodens vor dem Schliff ist daher von elementarer Bedeutung

Verunreinigungen sind mechanisch zu entfernen. Mechanisch nicht entfernbare geringe Reste können mit Lösemittel unter Beachtung der Sicherheitsvorschriften (Sicherheitsdatenblatt!) abgereinigt werden. Anschließend wird der Boden wie üblich mehrmals geschliffen.

Für hartnäckige Verunreinigungen bietet die Industrie Spezialreiniger an. Diese Arbeiten lassen sich vermeiden, wenn der rohe Holzfußboden mit Folien abgedeckt wird.

8.2 Oberfläche der Bauteile im Fugenbereich

Im Bereich der Haftflächen müssen die Bauteile dicht und genügend fest sein. Die Haftflächen müssen sauber, trocken und fettfrei sowie tragfähig sein. Sie müssen ferner von Oberflächenbehandlungsmitteln wie Anstrichstoffen, Versiegelungen und Imprägnierungen frei sein, da diese das Haften und Aushärten des Dichtstoffs beeinträchtigen. Außerdem müssen Dichtstoffe und Hilfsmittel mit dem zu verfugenden Baustoff verträglich sein.

8.3 Vorbereiten der Fugen

Um eine saubere Begrenzung der Fugenränder zu gewährleisten, sollten diese vor Einbringen des Dichtstoffs abgeklebt werden. Die Haftung des Fugendichtstoffs am Fugenrund ist durch Einlegen von Trennfolien oder Hinterfüllmaterialien zu verhindern oder soweit einzuschränken, dass örtliche Überdehnungen oder Dreiflächenhaftung des Dichtstoffs vermieden werden.

Das Hinterfüllmaterial ist ausreichend fest und gleichmäßig tief einzubauen. Falls vom Hersteller vorgeschrieben, sind die Haftflächen mit einer Grundierung (Primer) vorzubehandeln.

8.4 Einbringen des Dichtstoffs

Die Verarbeitungshinweise (Merkblatt) des Herstellers sind zu beachten. Die vom Hersteller vorgeschriebene Zeitspanne (offene Zeit) zwischen Auftragen der Grundierung (Primer) und Einbringen des Dichtstoffs muss eingehalten werden. Der Dichtstoff ist blasenfrei in einer Tiefe tD nach Abbildung 1 und 2 einzubringen.

Durch Andrücken und Glätten ist ein guter Kontakt mit den Haftflächen herzustellen, wobei möglichst wenig Glättmittel zu verwenden ist. Um eine einseitige Belastung des Dichtstoffs zu vermeiden, darf eine Einbautemperatur von + 5 °C nicht unterschritten werden.

8.5 Renovierung

Bei der Renovierung von Holzfußböden besteht die Gefahr, dass Anschluss- und Dehnungsfugen überschliffen und damit Dichtstoffanteile über den gesamten Bodenbereich verteilt werden.

Daher muss auch in diesem Fall der gesamte Bodenbereich vom Handwerker vorher genau inspiziert werden. Falls die Art des verwendeten Dichtstoffs und damit die Verträglichkeit mit dem Versiegelungslack nicht beurteilt werden kann, muss der Dichtstoff gründlich aus den Fugen entfernt werden. Dann kann geschliffen und der Boden neu versiegelt werden.

Letzter Arbeitsgang ist die Abdichtung der Fugen mit neuem Dichtstoff. Dabei ist es von Vorteil, möglichst das gleiche Dichtstoff-System einzusetzen.

9 Aufzeichnungen

Im Interesse des Verarbeiters ist es empfehlenswert, folgende Aufzeichnungen über den Arbeitsablauf vorzunehmen:

Datum der Ausführung

Raumtemperatur und relative Luftfeuchtigkeit

Bezeichnung der ausgeführten Arbeiten (Fugenmaße etc.)

Verwendeter Dichtstoff und ggf. Primer (Fabrikat, Chargennummer)

Verwendeter Versiegelungsmaterialien

Sonstige verwendete Hilfsstoffe, z. B. Hinterfüllmaterial, Glättmittel

Ungültig

10 Literaturverzeichnis

DIN 18299, VOB Vergabe- und Vertragsordnung für Bauleistungen (2012-09)

Teil C: Allgemeine Technische Vertragsbedingungen für Bauleistungen (ATV)
Allgemeine Regeln für Bauarbeiten jeder Art
Beuth-Verlag GmbH, 10787 Berlin

DIN 18356, VOB Vergabe- und Vertragsordnung für Bauleistungen (2010-04)

Teil C: Allgemeine Technische Vertragsbedingungen für Bauleistungen (ATV)
Parkettarbeiten
Beuth-Verlag GmbH, 10787 Berlin

DIN 18367, VOB Vergabe- und Vertragsordnung für Bauleistungen (2012-09)

Teil C: Allgemeine Technische Vertragsbedingungen für Bauleistungen (ATV)
Holzpflasterarbeiten
Beuth-Verlag GmbH, 10787 Berlin

DIN 52452-4 (1992-09)

Prüfung von Dichtstoffen für das Bauwesen; Verträglichkeit der Dichtstoffe mit
Beschichtungssystemen
Beuth-Verlag GmbH, 10787 Berlin

DIN ISO 16938-2 (2012-01)

Bestimmung der durch Fugendichtstoffe auf porösen Substraten verursachten
Verfärbungen - Teil 2 : Prüfung ohne Druckeinwirkung
Beuth-Verlag GmbH, 10787 Berlin

DIN EN ISO 9047 (2003-10)

Hochbau – Fugendichtstoffe – Bestimmung des Haft- und Dehnverhaltens von
Dichtstoffen bei unterschiedlichen Temperaturen
Beuth-Verlag GmbH, 10787 Berlin

DIN EN ISO 11600 (2011-11)

Fugendichtstoffe – Einteilung und Anforderungen von Dichtungsmassen
Beuth-Verlag GmbH, 10787 Berlin

DIN 52460 (2000-02)

Fugen- und Glasabdichtungen; Begriffe
Beuth-Verlag GmbH, 10787 Berlin

DIN EN ISO 6927 (2011-01)

Bauwerke – Fugenabdichtungen – Begriffe für Abdichtungen
Beuth-Verlag GmbH, 10787 Berlin

DIN 4102-1 (1998-05)

Brandverhalten von Baustoffen und Bauteilen
Teil 1: Baustoffe; Begriffe; Anforderungen und Prüfungen

Seite 19 von 22

Vorherige Versionen verlieren ihre Gültigkeit. – Die aktuelle Version finden Sie unter www.abdichten.de

Beuth-Verlag GmbH, 10787 Berlin

DIN 4102-4 (2012-09)

Brandverhalten von Baustoffen und Bauteilen; Zusammenstellung und Anwendung klassifizierter Baustoffe, Bauteile und Sonderbauteile
Beuth-Verlag GmbH, 10787 Berlin

DIN EN 13501-1 (2010-01)

Klassifizierung von Bauprodukten und Bauarten zu ihrem Brandverhalten – Teil 1: Klassifizierung mit den Ergebnissen aus den Prüfungen zum Brandverhalten von Bauprodukten
Beuth-Verlag GmbH, 10787 Berlin

IVD-Merkblatt Nr. 2

Klassifizierung von Dichtstoffen
IVD Industrieverband Dichtstoffe e. V.

DIN EN ISO 10563 (2005-10)

Hochbau – Fugendichtstoffe – Bestimmung der Änderung von Masse und Volumen
Beuth-Verlag GmbH, 10787 Berlin

DIN EN 15651 (2012-02)

Fugendichtstoffe für nicht tragende Anwendungen in Gebäuden und Fußgängerwegen
Beuth-Verlag GmbH, 10787 Berlin

Mitarbeiter:

Wolfram Fuchs
Thomas Keuntje

Preis gedrucktes IVD-Merkblatt

EUR auf Anfrage

Online-Bestellung auf www.abdichten.de

Ungültig

Alle weiteren **IVD-Merkblätter** kostenlos **downloaden** auf:

www.abdichten.de

Außerdem **viele Informationen** rund um die **Baufugen-Abdichtung** in den Bereichen **Boden, Fassade, Fenster, Sanitärbereich** und **Wasserbereich**.

Sowie die **IVD-Begriffssuche**, das komplette **Dichtstofflexikon online** und ständig **aktuelle News** rund ums Thema.



The screenshot shows the homepage of www.abdichten.de. At the top, there are navigation links for 'TOP-Themen', 'IVD-Merkblätter', 'IVD-Produkt-Finder', and 'IVD-Begriffe'. Below these are 'News', 'Publikationen', 'Praxishandbuch Dichtstoffe', and 'Dichtstofflexikon'. Language options are provided for Deutsch, English, Français, Español, Русский, and 中国的. A search bar is located on the right. The main content area features a grid of categories: Boden, Fassade, Fenster, Sanitärbereich / Nassbereich, Ausbau, Dach, Brandschutz, Wartungsfuge, and Klassifizierung. A sidebar on the right promotes 'IVD-Merkblätter online' and 'IVD Praxishandbuch Dichtstoffe' with a 25% discount offer. The footer includes the copyright notice '© 2013 - www.abdichten.de'.

www.abdichten.de – Ihre Plattform rund um Fugen-Abdichtung.

Folgen Sie uns auf twitter: www.twitter.com/abdichten_de