

# **IVD-Merkblatt Nr. 9**

## **Ausgabe Dezember 2013**

### **Spritzbare Dichtstoffe in der Anschlussfuge für Fenster und Außentüren**

### **Grundlagen für die Ausführung**

---

Ungültig

## Inhaltsverzeichnis

### Inhaltsverzeichnis

#### **0 Grundsatzaussagen zu Normung und Qualität**

#### **Qualitätsanforderungen**

##### **1 Vorwort**

##### **2 Geltungsbereich**

##### **3 Grundlagen**

###### 3.1 Funktionsebenen und Funktionsbereich

###### 3.2 Notwendigkeit zur Trennung zwischen Raum- und Außenklima

#### **4 Einwirkungen auf das Fensterelement und die Anschlussfugen**

#### **5 Die Anschlussfuge**

##### 5.1 Definition

##### 5.2 Fugenausbildung

##### 5.3 Fugendimensionierung

##### 5.4 Nicht fachgerechte Fugenausbildung

#### **6 Die Raumauffüllung der Funktionsebene**

#### **7 Einstufung und Qualitätsanforderungen der Dichtstoffe nach DIN EN 15651-1 und IVD**

##### 7.1 Klassifizierung der Dichtstoffe nach DIN EN 15651-1

##### 7.2 IVD - Qualitätsanforderungen im Vergleich zur DIN EN 15651-1

#### **8 Die Dichtstoffe**

##### 8.1 Allgemeines

##### 8.2 Dichtstoffauswahl

##### 8.3 Anforderungen an die Dichtstoffe

#### **9 Die Hilfsmittel**

##### 9.1 Hinterfüllmaterialien

##### 9.2 Glättmittel

#### **10. Selbstreinigendes Glas im Fensterbau**

##### 10.1 Einleitung und Wirkungsweise

##### 10.2 Dichtstoffe in Verbindung mit selbstreinigendem Glas

##### 10.3 Qualitätsanforderungen an Dichtstoffe in Verbindung mit selbstreinigendem Glas

#### **11 Ausführung der Abdichtung**

##### 11.1 Bauliche Voraussetzungen

##### 11.2 Reihenfolge der Arbeitsschritte

##### 11.3 Beschreibung der Arbeitsschritte

##### 11.4 Besondere Hinweise zur inneren Abdichtung

#### **12 Dichtstoffe und Beschichtungen (Anstriche)**

##### 12.1 Verträglichkeit mit der Oberflächenbeschichtung

##### 12.2 Voraussetzungen an vorhandene Beschichtungen

- 12.3 Das Überstreichen von Dichtstoffen
- 13 Übrige Anschlüsse an Fenstern und Außentüren**
  - 13.1 Schwellenausbildungen
  - 13.2 Abdichtungen an Fensterbänken
  - 13.3 Abdichtungen an Rollladenkästen und Vorbaurollläden
- 14 Beschreibung der Dichtstoffe**
- 15 Einsatz von spritzbaren Dichtstoffen und Kombination mit anderen Abdichtungssystemen**
- 16 Dokumentation mit einem Baustellenprotokoll**
  - 16.1 Baustellenprotokoll (Fertigstellungsmeldung)
- 17 Ausschreibungsbeispiele für die komplette Ausführung der Bauanschlussfuge mit spritzbaren Dichtstoffen**
  - 17.1 Fenster/Außentür-Anschlussfugenbereich außen mit spritzbaren Dichtstoffen abdichten
  - 17.2 Fugenzwischenraum zwischen Außen- und Innenabdichtung mit Dämm-Material ausfüllen
  - 17.3 Fenster/Außentür-Anschlussfugenbereich innen mit spritzbaren Dichtstoffen abdichten
- 18 Literaturverzeichnis**

## 0 Grundsatzaussagen zu Normung und Qualität

### Gesetzlicher Rahmen

**Die folgenden Ausführungen beziehen sich auf die im Dezember 2012 erschienene Normenreihe DIN EN 15651-1 bis 5.**

**Die aus diesen Normen resultierenden Anforderungen (CE-Kennzeichnung) sind mit dem Beginn der Koexistenzphase am 1. Juli 2013 freiwillig anwendbar und werden mit dem Ende der Koexistenzphase ab dem 1. Juli 2014 verbindlich.**

Fugendichtstoffe unterliegen als Bauprodukt der Europäischen Bauproduktenverordnung (in Kraft seit 24.04.2011), die unmittelbar in allen EU-Staaten gültig ist.

Bauprodukte sind definitionsgemäß dazu bestimmt, dauerhaft im Bauwerk zu verbleiben. Die Bauproduktenverordnung bildet die gesetzliche Grundlage zur Definition der Anforderungen an eine generelle Brauchbarkeit der Produkte und der Beseitigung technischer Handelshemmnisse in der EU.

Die Verordnung selbst gibt nur Ziele vor, aber nicht, wie sie zu erreichen sind. Diese Ziele sind in sieben sogenannten Grundanforderungen zusammengefasst:

1. Mechanische Festigkeit und Standsicherheit
2. Brandschutz
3. Hygiene, Gesundheit und Umweltschutz
4. Sicherheit und Barrierefreiheit bei der Nutzung
5. Schallschutz
6. Energieeinsparung und Wärmeschutz
7. Nachhaltige Nutzung der natürlichen Ressourcen

Diese Grundanforderungen bilden die Grundlage zur Erstellung sogenannter „harmonisierter“ Normen und gegebenenfalls zur Festlegung der wesentlichen Merkmale oder der Schwellenwerte für die entsprechenden Produkte. Diese Normen werden aufgrund eines Mandats der Europäischen Kommission von CEN erstellt.

Für Produkte, die dieser Norm unterliegen, erstellt der Hersteller eine Leistungserklärung, d.h. die Leistung des Produktes bezüglich der wesentlichen Merkmale. Diese ist die Voraussetzung für das CE-Zeichen. Ohne CE-Zeichen darf ein Produkt nicht in den Verkehr gebracht werden!

Bei der Erarbeitung der harmonisierten Normen müssen die unterschiedlichen Gegebenheiten der Mitgliedsstaaten durch Einführung entsprechender Klassen berücksichtigt werden, damit entsprechende lokale Produkte weiterhin in Verkehr gebracht werden können, d. h. das CE-Zeichen zeigt nur eine generelle Brauchbarkeit zum Vertrieb in der EU an, ein hoher Qualitätsstandard ist damit nicht notwendigerweise verbunden.

Die harmonisierten Normen werden als EN-Normen erstellt und dann als DIN-EN- Normen in Deutschland übernommen. Eventuell entgegenstehende nationale Normen müssen spätestens ab Ende der Koexistenzphase zurückgezogen werden. Allerdings können weitergehende Teile der nationalen Normen als sogenannte „Restnormen“ weiter



bestehen bleiben. Falls damit wesentliche nationale baurechtliche Regelungen betroffen sind, darf ein diesen Regelungen nicht entsprechendes Produkt trotz CE-Zeichen in diesem Land nicht verwendet werden.

Ungültig

## Qualitätsanforderungen

Die Qualitätsanforderungen an spritzbare Dichtstoffe werden in der DIN EN 15651 Teil 1 bis 4 gestellt:

- Teil 1: Dichtstoffe für Fassadenelemente
- Teil 2: Fugendichtstoffe für Verglasungen
- Teil 3: Dichtstoffe für Fugen im Sanitärbereich
- Teil 4: Fugendichtstoffe für Fußgängerwege

Dabei ist darauf hinzuweisen, dass die DIN EN 15651 lediglich Mindestanforderungen an die Dichtstoffe stellt, um eine gewisse Sicherheit der Abdichtung zu gewährleisten. Die langjährigen Erfahrungen des IVD in der Praxis in Bezug auf die vorhandenen Baulösungen, Fugenkonstruktionen, Belastungen auf die Fuge und ihre Abdichtung sowie die Vielzahl der Dichtstoffqualitäten zeigen jedoch, dass die Qualitätsanforderungen des IVD an einzelne Eigenschaften und in einzelnen Anwendungsgebieten z.T. deutlich höher sind als in den einzelnen Teilen des DIN EN 15651 verlangt.

Am Beispiel des Volumenschwundes soll das an dieser Stelle verdeutlicht werden:

- Nach den Anforderungen des IVD darf ein Dichtstoff für den Sanitärbereich einen Volumenschwund von max. 10 % besitzen.
- Die DIN EN 15651-3 lässt qualitätsbezogen einen Volumenschwund von bis zu 55 % zu.

Was bedeutet ein erhöhter Volumenschwund?

1. Erhöhte Belastung durch stehendes Wasser/stauende Feuchtigkeit
2. Stärkere Gefahr einer Schimmelpilzbildung
3. Verstärkte Schmutzablagerung und erschwerte Reinigungsmöglichkeit
4. Mangelhafte Fugendimensionierung (Verhältnis Fugenbreite zur Tiefe des Dichtstoffs).
5. Beeinträchtigung der Zulässigen Gesamtverformung und des Dehnspannungswertes aufgrund der mangelhaften Dimensionierung.

Durch die genannten Effekte kann es u. a. zum Versagen der Abdichtung (Flankenabrisse und/oder kohäsiver Bruch) kommen.

Der jeweils komplette Vergleich der Qualitätsanforderungen des IVD zu den relevanten Teilen der DIN EN 15651 ist in den betreffenden IVD-Merkblättern unter dem Punkt „Einstufung und Qualitätsanforderungen der Dichtstoffe nach DIN EN 15651 und IVD“ aufgeführt.

## 1 Vorwort

Seit Februar 2002 (Änderung April 2009) ist die neue Energieeinsparverordnung (EnEV) in Kraft, die in § 5 die luftdichte Abdichtung der gesamten Gebäudehülle zwingend vorschreibt. Diese Forderung bezieht sich auf alle Fugen, Durchdringungen und Baukörperanschlüsse wie z. B. zwischen Fenstern bzw. Außentüren und den angrenzenden Bauteilen.

Mit dieser Zielstellung aus der EnEV werden vorrangig die weitere Senkung des Heizenergieverbrauchs und die Verringerung von Bauschäden angestrebt. Luftundichtheiten an Fugen stellen bauphysikalisch immer noch eine erhebliche Schwachstelle an Gebäuden dar und verursachen ungewollte und teilweise schwer kontrollierbare Wärmeverluste und Feuchtigkeitsschäden.

Die Luftdichtheit der Gebäudehülle wird deshalb zukünftig als ein wesentliches Qualitätskriterium bei der Bauabnahme gelten und kann durch das Blower-Door-Messverfahren überprüft werden.

Eine luftdichte Abdichtung der Fensteranschlussfugen auf der Raumseite, ausgeführt nach den anerkannten Regeln der Technik, dient zur weitgehenden Vermeidung des Eindringens feuchter Raumluft in die Anschlussfuge und leistet zusätzlich einen nützlichen Beitrag zur weiteren Einsparung von Heizenergie.

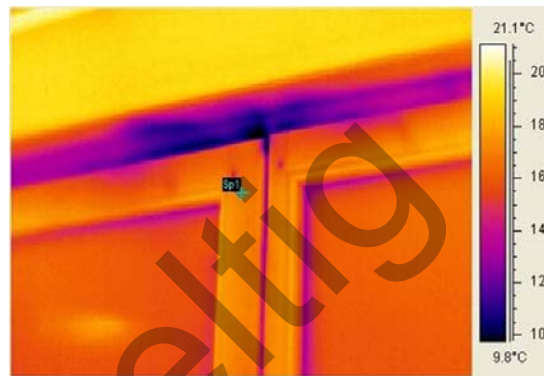
Die baukonstruktiven Anschlussbedingungen zwischen Fenster und Baukörper sind in der Praxis sehr vielfältig, sodass es keine Universallösung für Abdichtungen auf der Raumseite und der Außenseite gibt.

Die Dichtstoffindustrie bietet eine breite Palette praxisbewährter spritzbarer Dichtstoffe an, die – zum Teil auch in Kombination mit anderen Abdichtmaterialien – für die meisten Anwendungsfälle bestens geeignet sind.

Ziel dieses Merkblatts ist es, neben den Planern vor allem dem Fensterbauer und Verarbeiter von spritzbaren Dichtstoffen Informationen und Hinweise zu vermitteln, wie eine regelgerechte Abdichtung von Fensteranschlussfugen auszuführen ist und welche Anforderungen von den dafür einzusetzenden Dichtstoffen zu erfüllen sind.

Die Luftdichtheit der Innenfugen und die Schlagregendichtheit der Außenfugen kann problemlos mit spritzbaren Dichtstoffen erzielt werden, sofern die Grundlagen dieses Merkblatts bei der Verarbeitung beachtet werden.





Die Thermographie-Aufnahmen dieses Wohnhauses stellen Wärmeenergieverluste u. a. im Bereich der Fenster recht deutlich dar, die außer den baukonstruktiv und baustofflich bedingten Wärmebrücken auch durch Luftundichtigkeiten im Fensteranschlussbereich (mangelhafte Fugenabdichtung) entstehen und somit die geforderte Luftdichtheit gemäß Energieeinsparverordnung unterstreichen.



## 2 Geltungsbereich

Das Merkblatt behandelt die Abdichtung von Anschlussfugen zwischen Fenstern bzw. Außentüren und deren angrenzenden Bauteilen mit spritzbaren Dichtstoffen.

Es gilt auch für die Kombination von spritzbaren Dichtstoffen mit anderen Abdichtungssystemen laut Tabelle 8.

Es gilt nicht für andere Abdichtungssysteme, wie z. B. imprägnierte Dichtungsbänder aus Schaumkunststoff, Bauabdichtungsfolien und andere Dichtungsbänder.

Es gilt als Ergänzung zu z. B. folgenden bestehenden Regelwerken:

### **Leitfaden zur Planung und Ausführung der Montage von Fenstern und Haustüren: 2006 März 2010**

Der Einbau von Fenstern, Fassaden und Haustüren mit Qualitätskontrolle durch das RAL-Gütezeichen.

RAL-Gütegemeinschaften Fenster- und Haustüren  
60594 Frankfurt am Main

### **Leitfaden Montage von Fenstern und Haustüren mit Anwendungsbeispielen, Technische Richtlinie Nr. 20: 5.Auflage 2010**

Technische Richtlinie des Glaserhandwerks

In Zusammenarbeit mit

Bundesinnungsverband des Glaserhandwerks

Bundesverband Holz und Kunststoff

Verband der Fenster- und Fassadenhersteller e. V.

RAL – Gütegemeinschaft Fenster und Haustüren e. V.

Verlagsanstalt Handwerk GmbH 60594 Düsseldorf

Anmerkung: Die beiden o. g. Richtlinien sind inhaltlich identisch.

### **VFF-Merkblatt: 12/2001**

Wärmetechnische Anforderungen an Baukörperanschlüsse für Fenster.

Verband der Fenster- und Fassadenhersteller e. V.

RAL-Gütegemeinschaft Holzfenster und Haustüren e. V.

60594 Frankfurt am Main

### 3 Grundlagen

#### 3.1 Funktionsebenen und Funktionsbereich

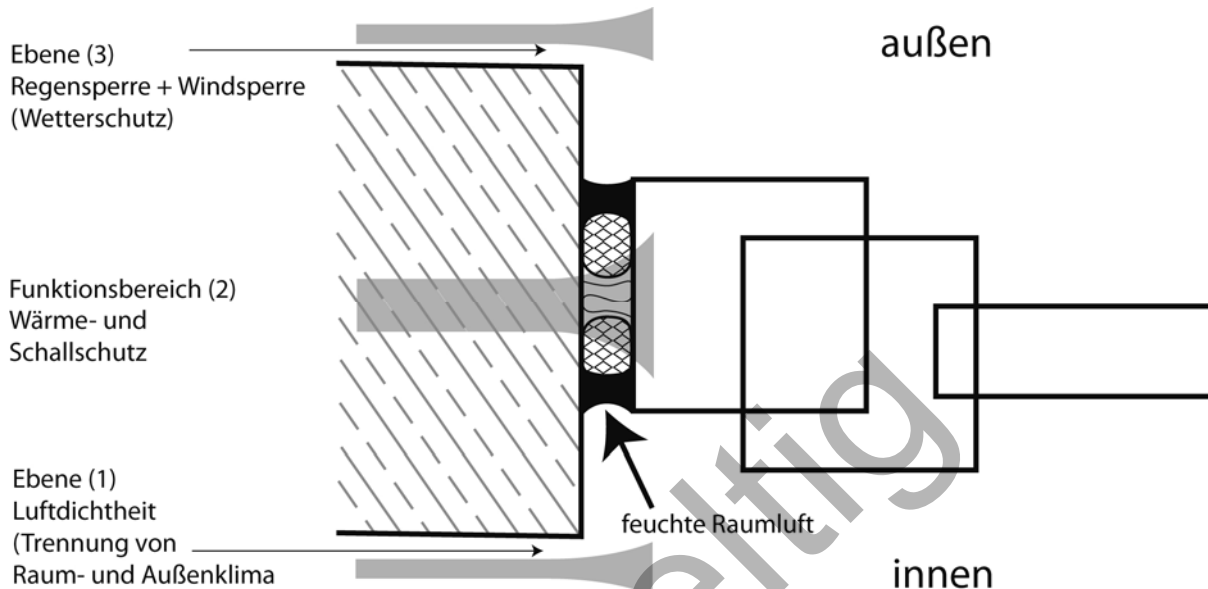


Bild 2: Funktionsebenenmodell als fachgerechte Abdichtung mit spritzbaren Dichtstoffen

In dem Modell wird zwischen zwei Funktionsebenen (1) und (3) und dem dazwischenliegenden Funktionsbereich (2) unterschieden. Daraus wird ersichtlich, dass unterschiedliche Anforderungen an die Funktionsebenen und den Funktionsbereich gestellt werden.

Die beiden Ebenen und der dazwischenliegende Funktionsbereich müssen in der Konstruktion gegeben sein und folgenden Anforderungen genügen:

<b>Ebene (3) Wetterschutz</b>	<b>Bereich (2) Funktionsbereich</b>	<b>Ebene (1) Trennung von Raum- und Außenklima</b>
Die Ebene des Wetterschutzes verhindert weitgehend den Eintritt von Regenwasser (Schlagregen) von der Außenseite. Eingedrungenes Regenwasser muss kontrolliert nach außen abgeführt werden. Zugleich muss die Feuchtigkeit aus dem Funktionsbereich nach außen entweichen können.	In diesem Bereich müssen insbesondere die Eigenschaften Wärme- und Schallschutz sichergestellt werden. Der Funktionsbereich muss "trocken bleiben" und vom Raumklima getrennt sein.	Die Trennebene von Raum- und Außenklima muss über die gesamte Fläche der Bauteile und der Außenwand erkennbar sein und darf nicht unterbrochen werden. Die Konstruktion muss raumseitig luftdicht sein. Die Trennung muss in einer Ebene erfolgen, deren Temperatur- und Luftfeuchtigkeit über den für das Schimmelpilzwachstum kritischen Werten liegt.

Tabelle 1: Anforderungen an die Funktionsebene

## 3.2 Notwendigkeit zur Trennung zwischen Raum- und Außenklima

Im Winter ist die absolute Luftfeuchtigkeit in der Regel raumseitig höher als außenseitig, d. h. raumseitig stellt sich ein höherer Wasserdampfdruck ein als außenseitig. Bei nicht abgedichteten bzw. nicht fachgerecht abgedichteten Fugen führt dieses Dampfdruckgefälle zu einem Wasserdampfstrom in den Funktionsbereich hinein. Gleichzeitig herrscht im Fugenbereich ein Temperaturgefälle, sodass die eingedrungene feuchte Raumluft abgekühlt wird und als Folge bei Unterschreiten der Taupunkttemperatur Tauwasser (Kondensat) anfällt.

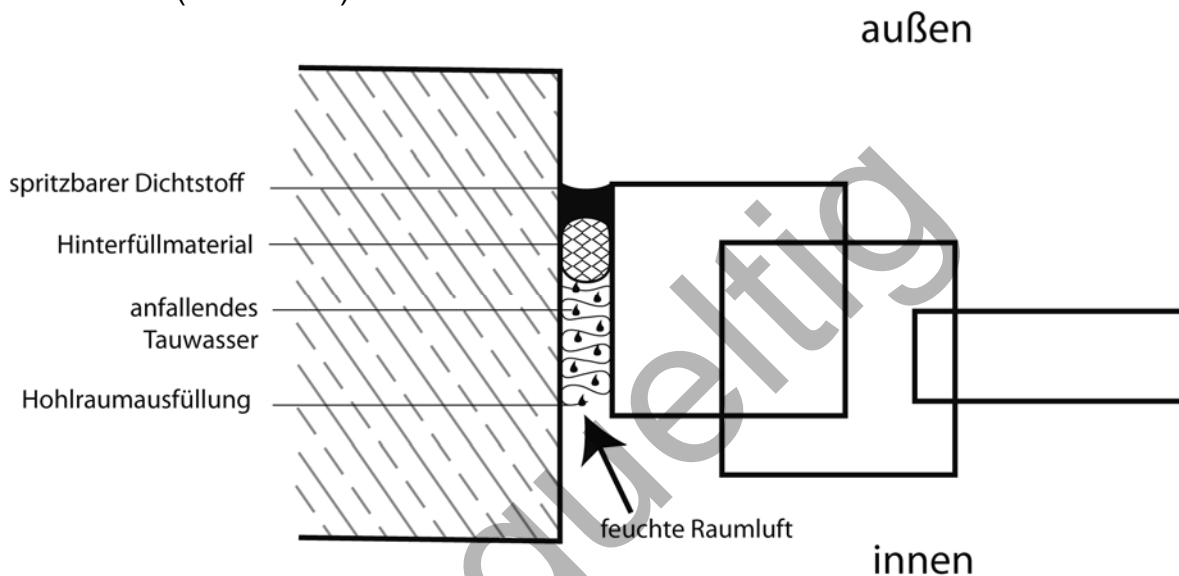


Bild 1: Nicht fachgerechte Abdichtung an der Raumseite

Die Folge davon ist eine Durchfeuchtung des Baukörperanschlusses mit erhöhtem Wärmeverlust, da ein zusätzlicher Wärmebrückeneffekt entsteht. Außerdem wird der Schallschutz der Dämmung vermindert, da das in den Baukörperanschluss eingedrungene Wasser die Wärme und den Schall besser leitet als die trockene Dämmung. Daher muss eine fachgerechte Abdichtung der Fugen im Anschlussbereich von Fenstern und Außentüren erfolgen.

## 4 Einwirkungen auf das Fensterelement und die Anschlussfugen

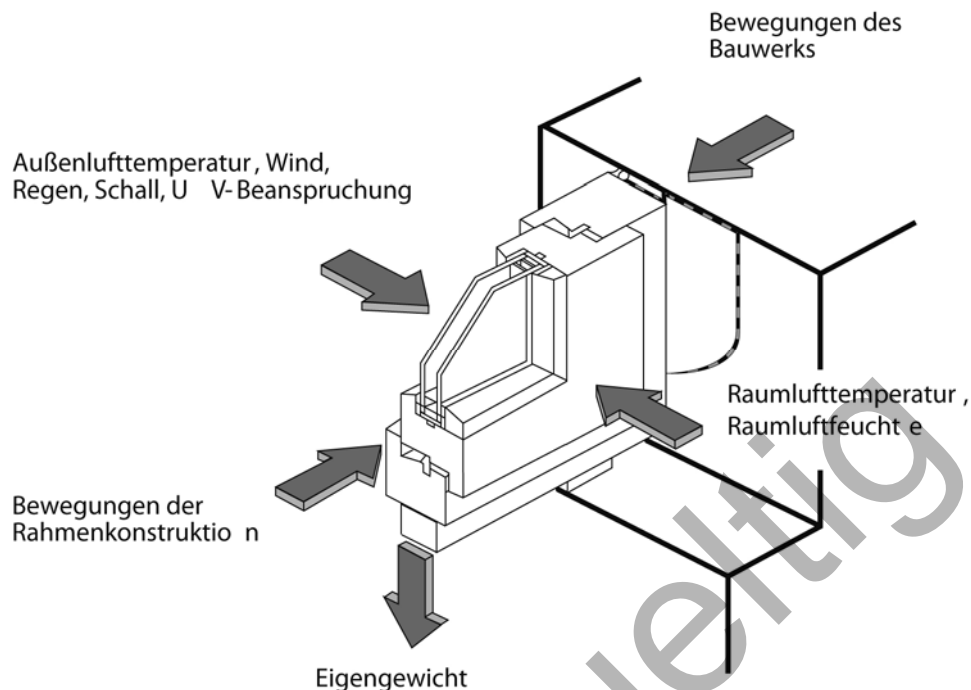


Bild 3: Schematische Darstellung der Einwirkungen auf das Fensterelement und die Anschlussfugen

Einwirkungen		Regelwerke
• Von der Außenseite	<ul style="list-style-type: none"> <li>• Regen</li> <li>• Wind</li> </ul>	DIN EN 12207 DIN EN 12208 DIN EN 13051 DIN 1055 ift-Richtlinie FE-05/2, Einsatzempfehlungen für Fenster- und Außentüren
	<ul style="list-style-type: none"> <li>• Temperatur-/Feuchtewechsel</li> <li>• Sonneneinstrahlung</li> <li>• Schall (Außenlärm)</li> </ul>	DIN EN 13420 DIN EN 12219 DIN 4109
• Von der Raumseite	<ul style="list-style-type: none"> <li>• Raumlufttemperatur</li> <li>• Raumluftfeuchte</li> </ul>	DIN 4108

Einwirkungen		Regelwerke
• Aus dem Bauwerk	• Bauwerksbewegungen, Toleranzen	DIN 18202
• Aus dem Bauteil	• Längenänderungen Formänderungen • Kräfte aus dem Eigengewicht	DIN 1055
• Aus der Nutzung	• Kräfte aus der Benutzung • Stoßbelastungen	DIN EN 13115 DIN EN 13049

Tabelle 2: Zugeordnete Beanspruchungen

Ungültig

## 5 Die Anschlussfuge

### 5.1 Definition

Die Anschlussfuge ist nach DIN 52460 die Fuge zwischen Material oder Funktion unterschiedlichen Bauteilen.

### 5.2 Fugenausbildung

Anschlussfugen sind nach DIN 4108-7 bereits in der Planungsphase zu berücksichtigen. Anschlussfugen müssen also unter Berücksichtigung der jeweiligen Bausituation individuell geplant und ausgeführt werden.

Die Ausschreibenden haben die Planungsleistung zu erbringen.

Für die gesamte Konstruktion gilt das Prinzip „innen dichter als außen“, damit sichergestellt wird, dass die in die Anschlussfuge eingedrungene Feuchtigkeit kontrolliert nach außen abgeführt wird.

Die Rahmenprofile unterliegen je nach Rahmenwerkstoff unterschiedlichen Temperatur- und Feuchteänderungen während der Gebrauchsdauer. Die Raumtemperatur ist relativ gleichmäßig im Gegensatz zur Außentemperatur, die über den Tag und über das Jahr stark schwankt. Die thermisch bedingten Längenänderungen der Fensterprofile üben auf den Dichtstoff Dehn-, Stauch- und Scherbewegungen aus. Damit der Dichtstoff diese Bewegungen langfristig aufnehmen kann, wird eine richtig definierte Fugendimensionierung benötigt. Da, wie oben beschrieben, die Temperatureinwirkungen innen und außen unterschiedlich sind, dehnt sich das Profil innen und außen unterschiedlich aus. Für die größeren Temperaturschwankungen im Außenbereich ist ein elastischer Dichtstoff mit einer zulässigen Gesamtverformung (ZGV) von 25 % für die in Tabelle 3 angegebenen Fugenbreiten notwendig. Raumseitig kann ein Dichtstoff mit einer ZGV von  $\geq 12,5$  % verwendet werden.

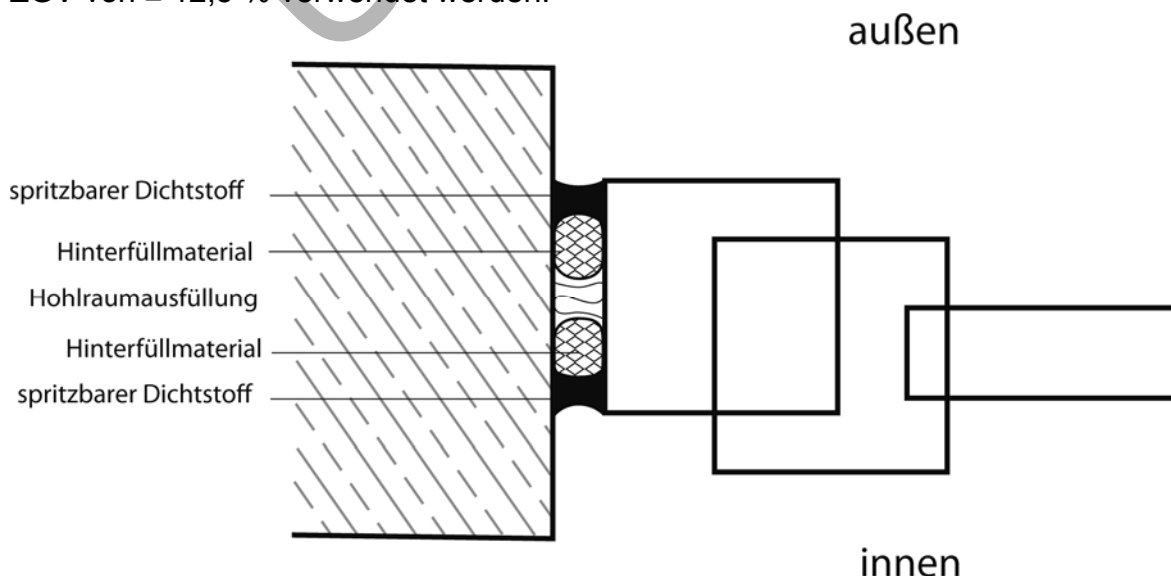


Bild 4: Fachgerechte Fugenausbildung bei stumpfem Anschlag

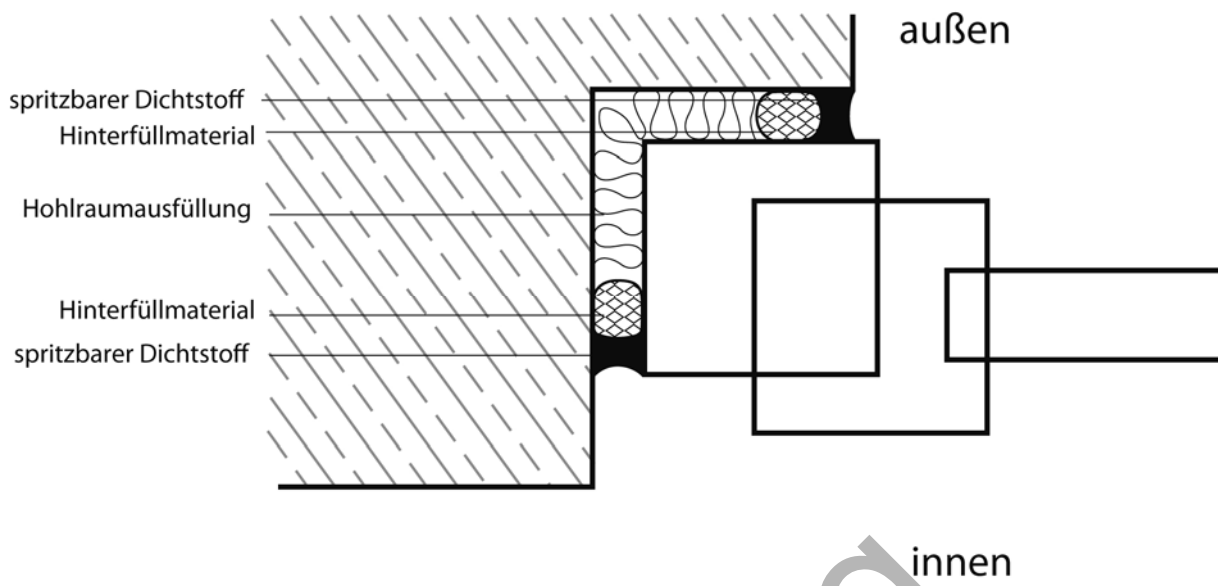


Bild 5: Fachgerechte Fugenausbildung beim Innenanschlag

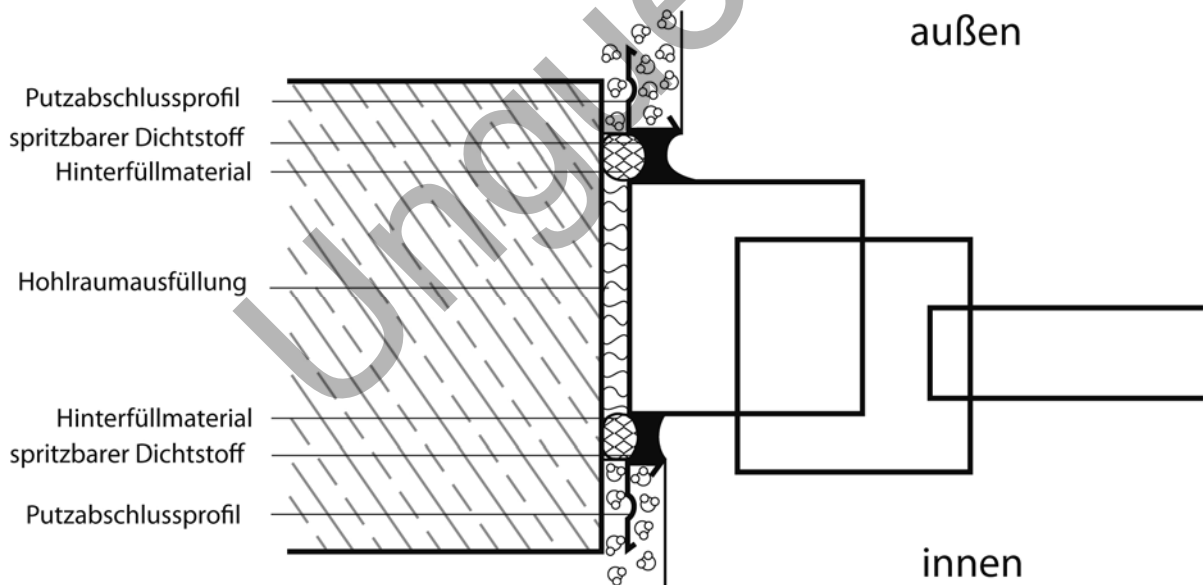


Bild 6: Fachgerechte Fugenausbildung nach erfolgtem Putzauftrag



## 5.3 Fugendimensionierung

Die erforderliche Mindestfugenbreite  $b_F$  wird bestimmt durch die temperatur- und feuchtigkeitsbedingten Maßänderungen der Rahmenprofile sowie durch die ZGV des eingesetzten Dichtstoffs.

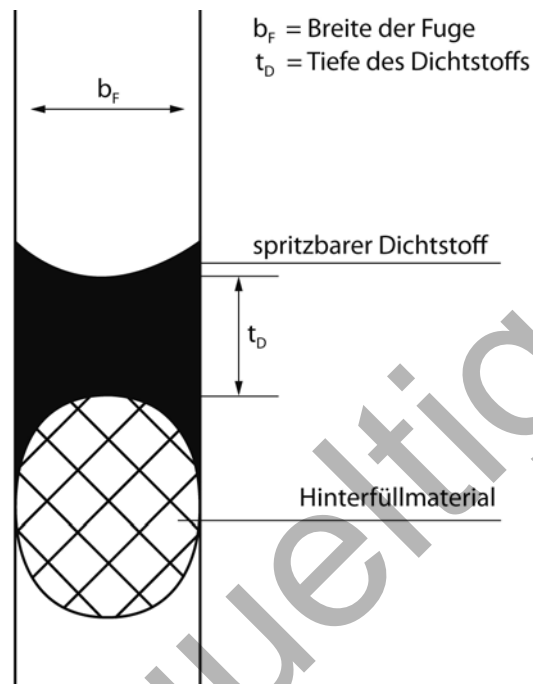


Bild 7: Prinzipskizze zur Fugendimensionierung

$b_F$  = Breite der Fuge  
 $t_D$  = Tiefe des Dichtstoffs

Länge der Rahmenprofile							
	bis 1,5 m	bis 2,5 m	bis 3,5 m	bis 4,5 m	bis 2,5 m	bis 3,5 m	bis 4,5 m
Werkstoff der Fensterprofile	Mindestfugenbreite für stumpfen Anschlag $b_F$ in mm				Mindestfugenbreite für Innenanschlag $b_F$ in mm		
PVC hart (weiß)	10	15	20	25	10	10	15
PVC hart und PMMA (dunkel) (farbig extrudiert)	15	20	25	30	10	15	20
Harter PUR-Integralschaumstoff	10	10	15	20	10	10	15
Holz- Metall-Fensterkonstruktionen (hell)	10	10	15	20	10	10	15
Holz- Metall-Fensterkonstruktionen (dunkel)	10	15	20	25	10	10	15
Aluminium-Kunststoff-Verbundprofile (hell)	10	10	15	20	10	10	15
Aluminium-Kunststoff-Verbundprofile (dunkel)	10	15	20	25	10	10	15
Holzfensterprofile	10	10	10	10	10	10	10

Tabelle 3: Mindestfugenbreite  $b_F$  für Anschlussfugen

Diese Mindestfugenbreiten  $b_F$  gelten auch für die Anschlussfugen im Innenbereich für Dichtstoffe mit einer ZGV  $\geq 12,5\%$ .

Das Verhältnis zwischen der Breite des Dichtstoffs in der Fuge ( $b_F$ ) und der Tiefe des Dichtstoffs in der Fuge ( $t_D$ ) ist in Tabelle 4 dargestellt:

$b_F$	10	15	20	25	30	mm
$t_D$	8	10	12	15	15	mm

Tabelle 4: Fugenbreite  $b_F$  im Verhältnis zur Tiefe des Dichtstoffs  $t_D$  (siehe Bild 7)

## 5.4 Nicht fachgerechte Fugenausbildung

In der Praxis treten häufig Situationen auf, die mit spritzbaren Dichtstoffen ohne zusätzliche Maßnahmen nicht fachgerecht gelöst werden können.

Die Abbildungen 8 bis 15 zeigen Einbausituationen, bei denen jeweils eine geeignete Abdichtungsmaßnahme festzulegen ist. Gemeinsam mit dem Dichtstoffhersteller muss eine Lösungsmöglichkeit nach dem Stand der Technik gefunden werden. Zusätzlich ist es sinnvoll, nach VOB /B § 4, 3. schriftlich Bedenken anzumelden.

Abdichtungen mit Dreiflächenhaftung sind nicht in der Lage, die in der Praxis auftretenden Bewegungen dauerhaft aufzunehmen, es kommt zu Schäden.

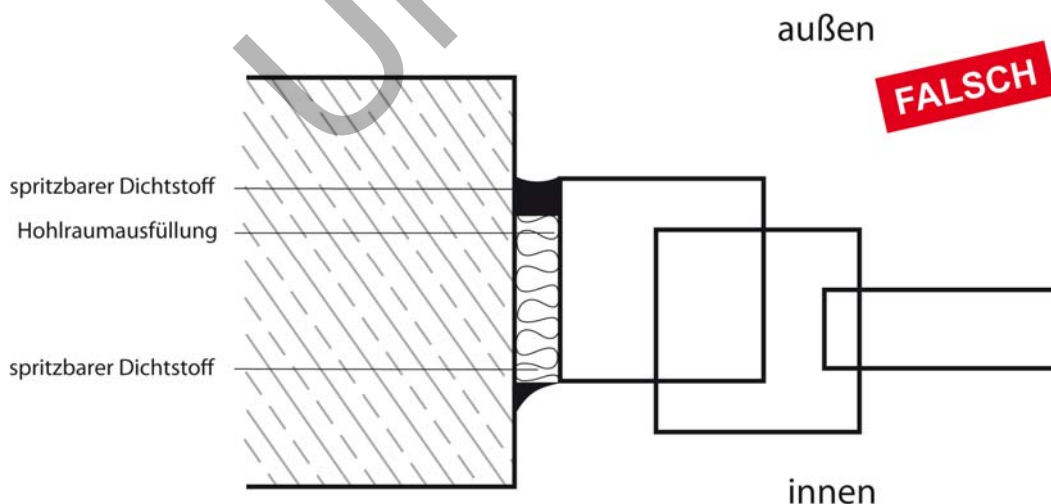


Bild 8: Keine ausreichende Fugentiefe für den Dichtstoff bei vollständigem Ausfüllen des Zwischenraumes mit Dämmstoff (siehe Punkt 5.3). Der fachgerechte Einbau eines Hinterfüllmaterials ist nicht mehr möglich.

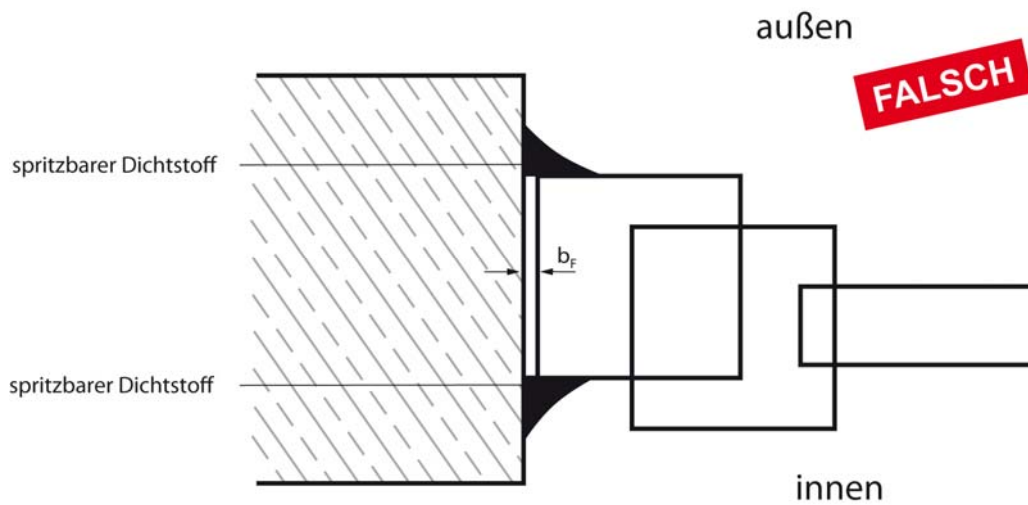


Bild 9: Durch eine zu geringe Fugenbreite  $b_F \leq 10$  mm wird die ZGV des Dichtstoffs überschritten. Es entsteht eine Dreiecksfuge, die nur geringe Bewegungen aufnehmen kann

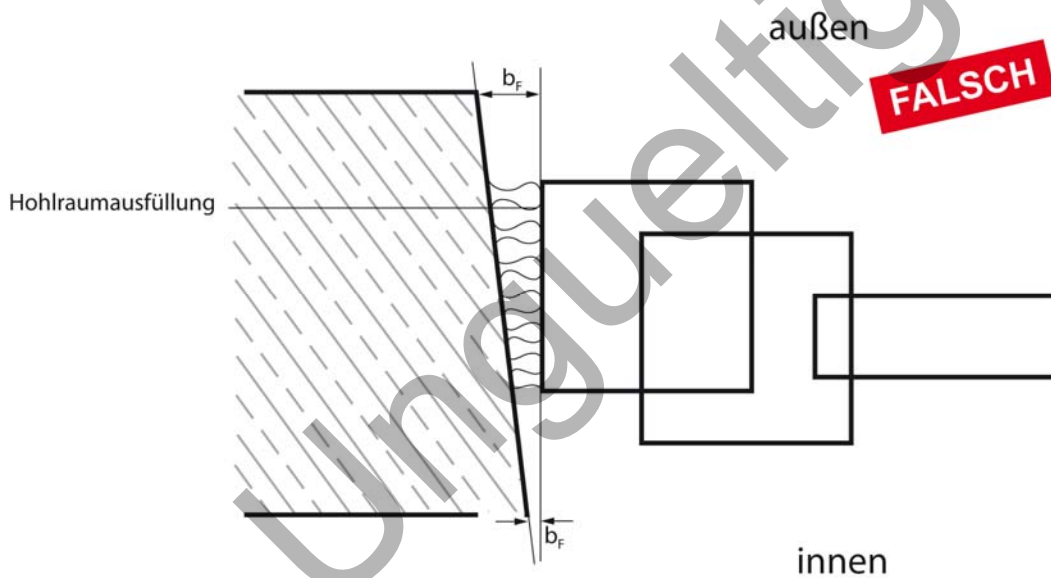


Bild 10: Bei nichtparallelen Fugenflanken kann die Mindestfugenbreite unterschritten werden (hier auf der Innenseite)

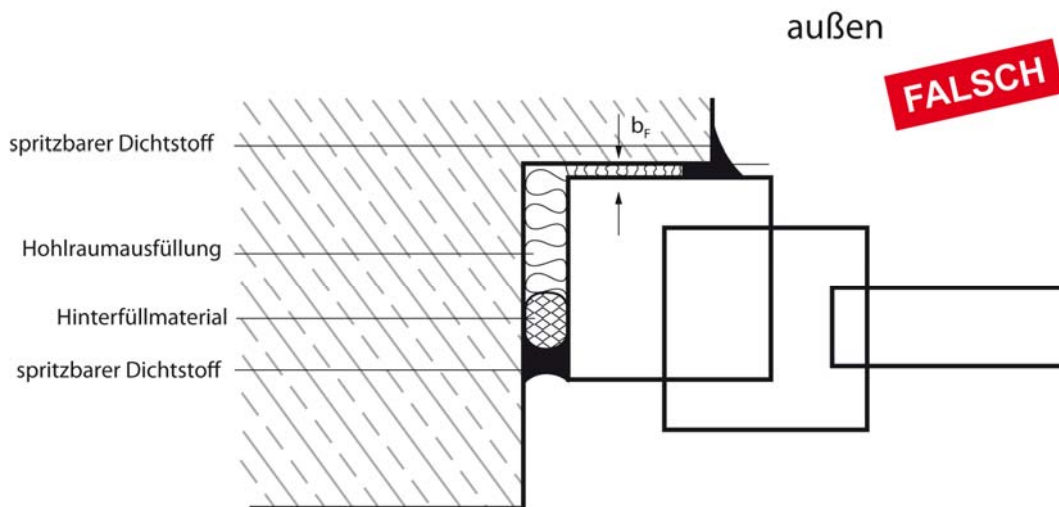


Bild 11: Zu geringe Fugenbreite  $b_F$  ( $\leq 10$  mm) auf der Außenseite. Der Dichtstoff wird in seiner ZGV überfordert

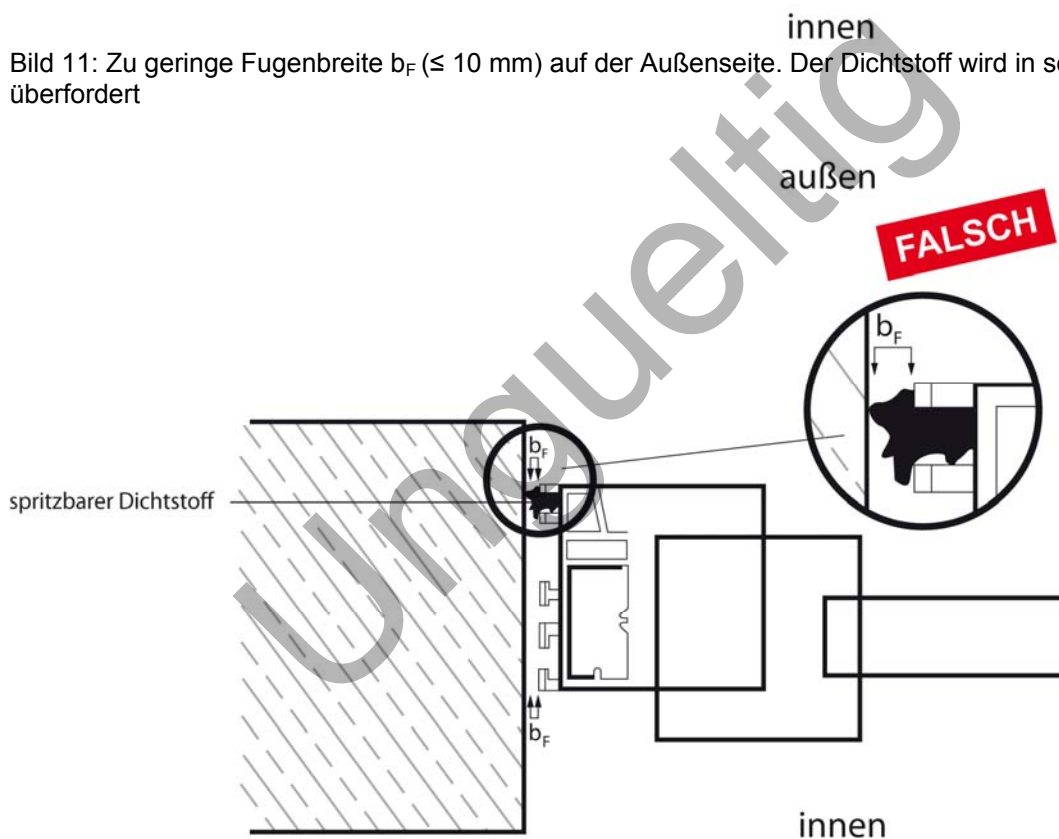


Bild 12: Ist bei fehlendem Nutabdeckprofil oder fehlender Abdeckleiste am Fensterprofil keine fachgerechte Haftfläche vorhanden, kann keine fachgerechte Fugendimensionierung eingehalten werden. Es kommt zu Schäden im Dichtstoff

Die beiden nachstehenden Abbildungen zeigen mögliche fachgerechte Abdichtungsdetails:

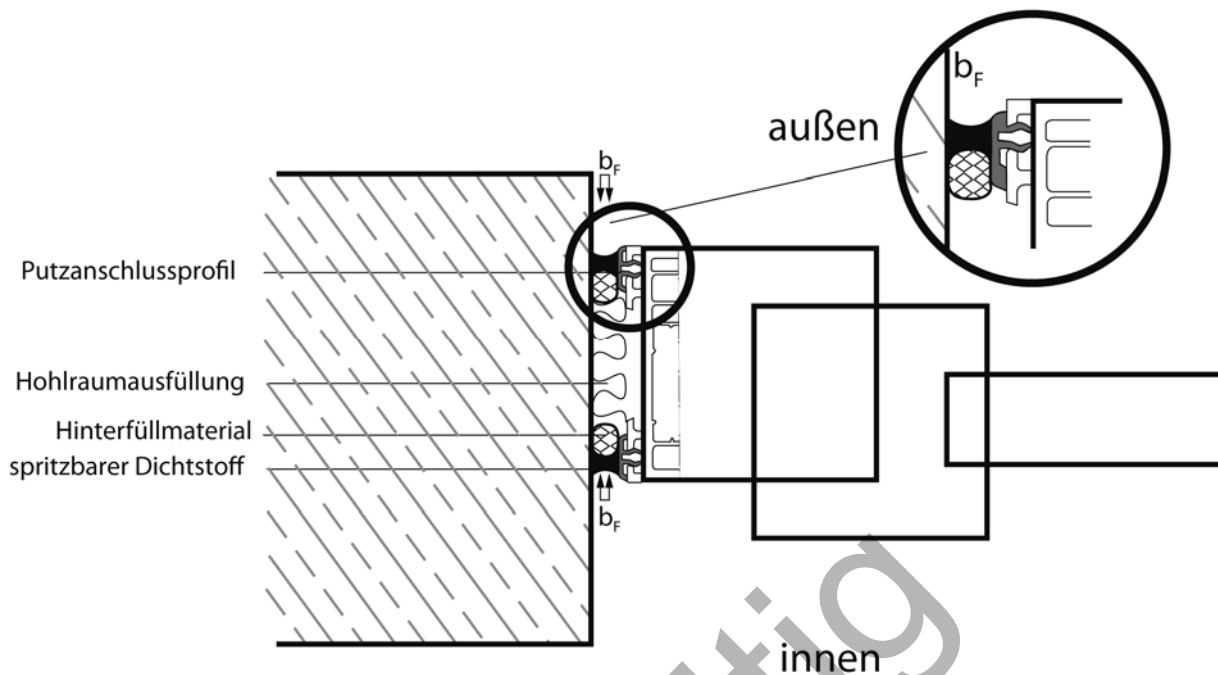


Bild 12.1: Der Einsatz eines Nutabdeckprofils ermöglicht eine fachgerechte Fugendimensionierung

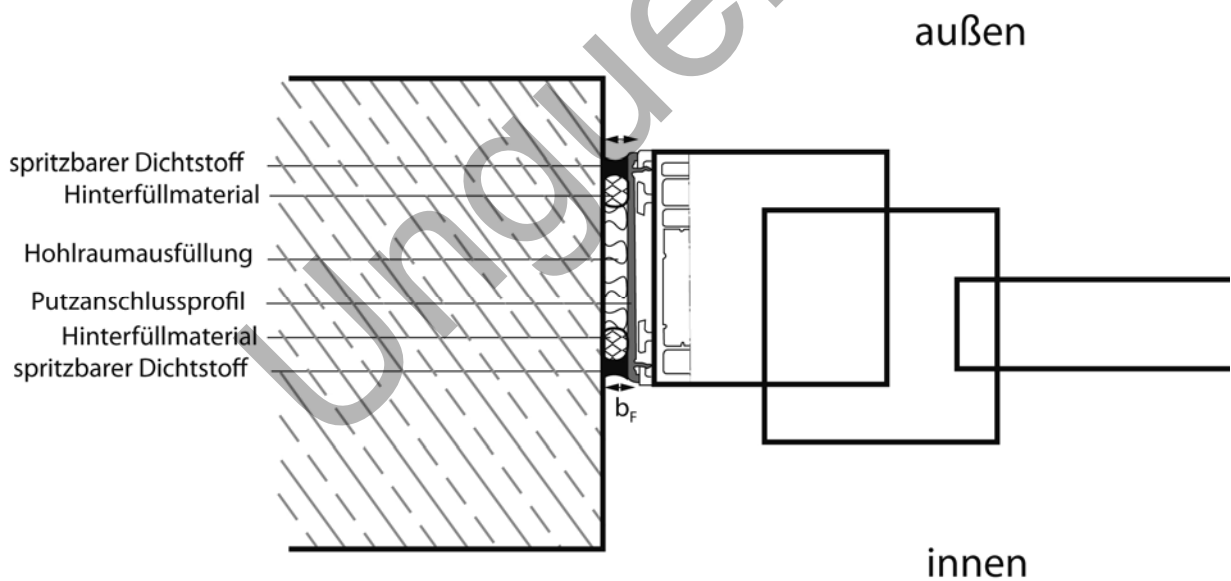


Bild 12.2: Einsatz eines Abdeckprofils ermöglicht eine fachgerechte Fugendimensionierung innen und außen

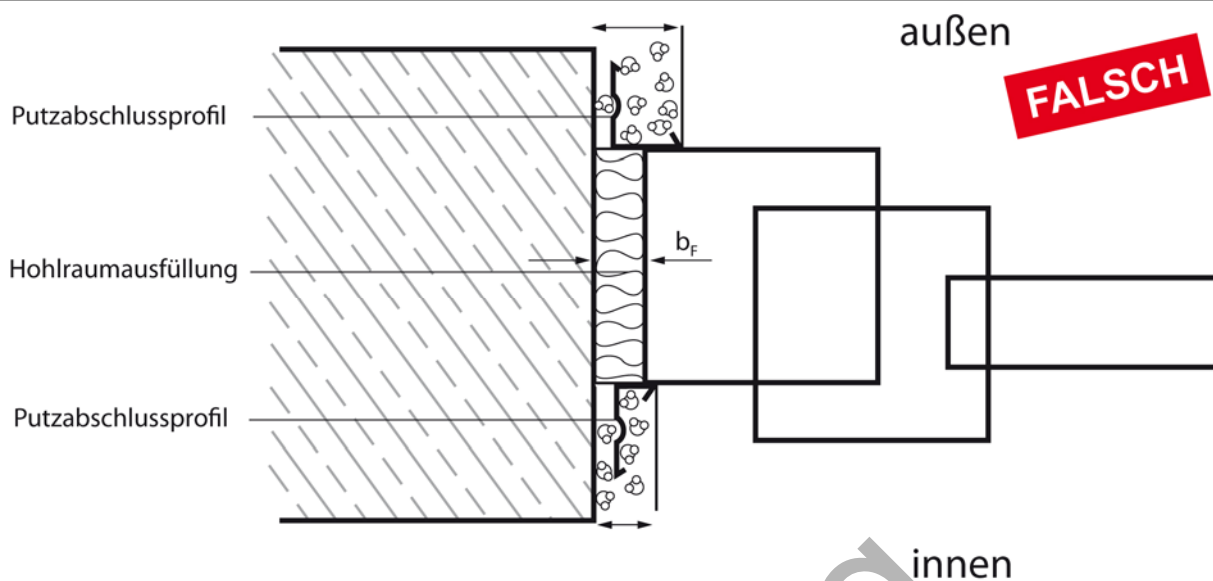


Bild 13: Keine fachgerechte Fugenausbildung möglich aufgrund von Planungsfehlern in Bezug auf die Koordination der Gewerke. Lösungsmöglichkeit mit spritzbaren Dichtstoffen siehe Bild 6

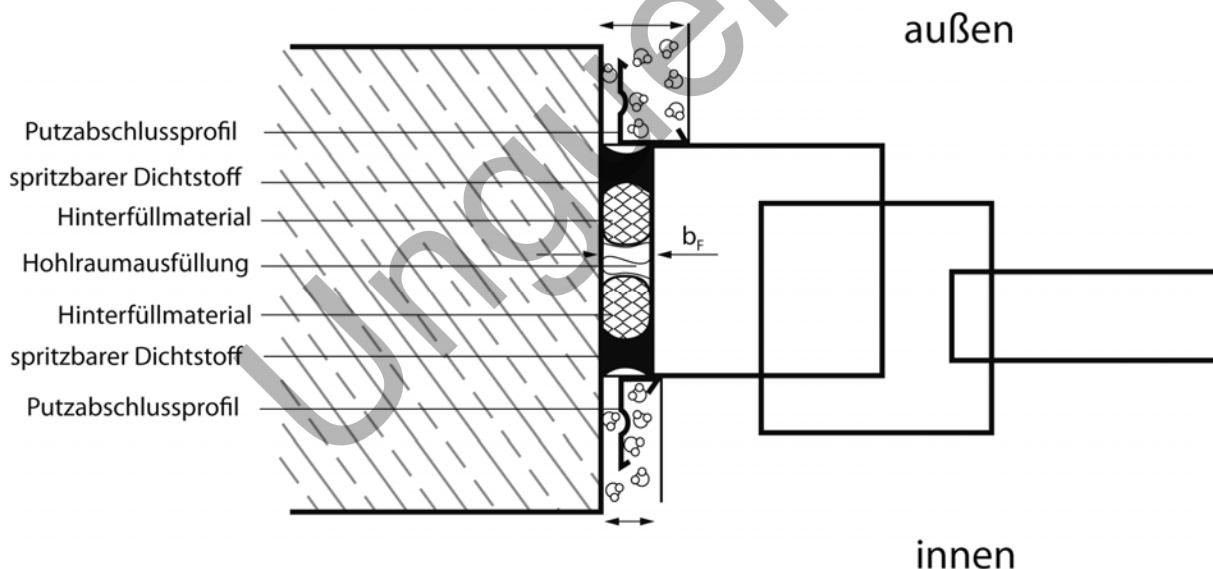


Bild 13.1: Fachgerechte Fugenabdichtung vor dem Verputzen des Baukörpers



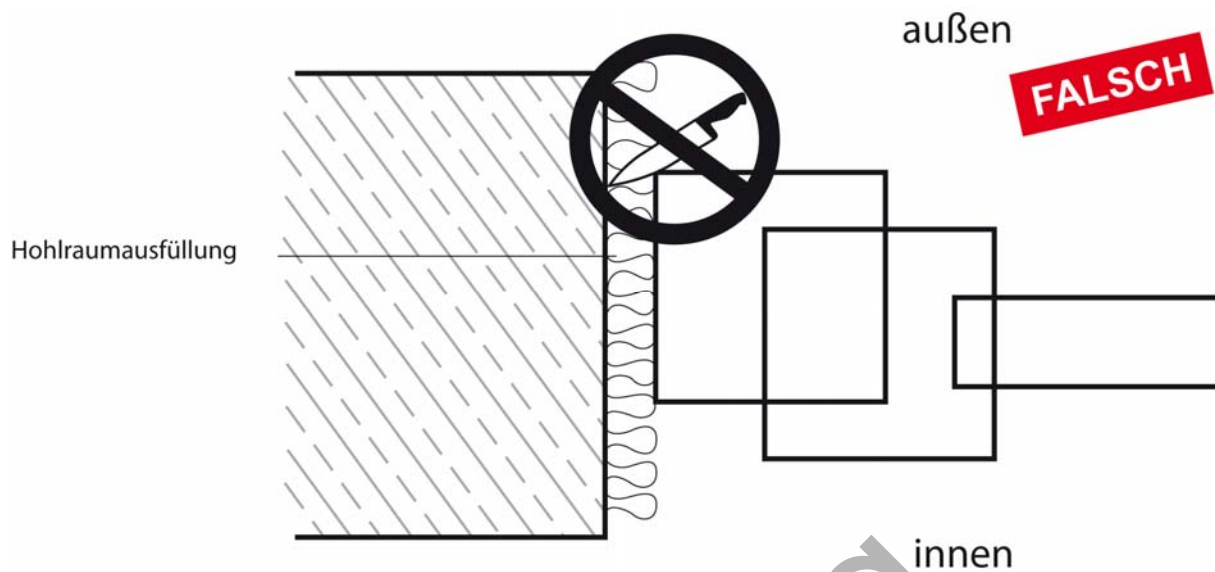


Bild 14: Nicht fachgerecht ausgeschäumte Fugen  
Bei vollständigem Ausschäumen (Überquellen) des Montageschaums ergeben sich Verunreinigungen der Haftflächen. Ein Abschneiden mit Werkzeug und Abkratzen der Haftflächen ist technisch nicht ausreichend. (Nähere Hinweise siehe Punkt 6).

## 6 Die Raumauffüllung der Funktionsebene

Aus Gründen des Feuchte-, Schall- und Wärmeschutzes müssen die Fugen im Funktionsbereich umlaufend ausgefüllt werden. Dies ist auch in Bezug auf die Anforderungen der EnEV notwendig.

Als Werkstoffe werden Mineralwolle, Schaumstoffbänder, Kork, Flachs und vor allem PUR-Montageschäume eingesetzt.

Der Auftragnehmer kann den Dämmstoff für die Dämmung der Fuge zwischen den Fenstern/Außentüren und dem Baukörper wählen, wenn es die Vertragspartner nicht anders vereinbart haben.

Das ist in den Allgemeinen technischen Vertragsbedingungen (ATV) DIN 18355 – Tischlerarbeiten – festgelegt.

Die ATV sind als Bestandteil der VOB, der Vergabe- und Vertragsordnung für Bauleistungen, Grundlage für alle öffentlichen Bauvorhaben. Häufig werden sie auch bei Privataufträgen vereinbart.

Ein PUR-Montageschaum aus der Dose kann somit ohne ausdrückliche Vereinbarung mit dem Auftraggeber eingesetzt werden.

Der ausführende Betrieb kann also entscheiden, welcher Dämmstoff eingesetzt wird, wenn der Auftraggeber keine Festlegung getroffen hat.

PUR-Montageschäume werden im Fensterbau aufgrund ihrer guten Dämm- und Fülleigenschaften und der rationellen Verarbeitungsweise bevorzugt verwendet.

Die Wahl des Dämmstoffs darf den Bauablauf aber nicht beeinträchtigen.

Dämmmaterialien sind allerdings nicht in der Lage, Bauteilverformungen auszugleichen, und sie sind Sicherstellung der erforderlichen Luftdichtheit alleine nicht ausreichend.

### **Besondere Hinweise**

Bei Einsatz von PUR-Montageschäumen dürfen die späteren Haftflächen für Dichtstoffe nicht durch überquellenden Schaum verunreinigt werden. PUR-Schaumreste sind zu entfernen, da sie die Haftung der eingesetzten Dichtstoffe beeinträchtigen können. Fugen müssen so geplant und abgedichtet werden, dass der Schalldämmwert der Bauteile erhalten bleibt.

Die Fugenschalldämmung von Dämmstoffen und Dichtsystemen kann durch eine Laborprüfung nachgewiesen werden.

Nähere Angaben zu Fugenschalldämm-Maßen der einzelnen Dichtsysteme sind dem Leitfaden zur Montage von Fenstern und Haustüren, Technische Richtlinie Nr.20 des Glaserhandwerks zu entnehmen (siehe Seite 67, Tabelle 3.8).

## 7 Einstufung und Qualitätsanforderungen der Dichtstoffe nach DIN EN 15651-1 und IVD

Nach der harmonisierten europäischen Norm DIN EN 15651-1 werden Dichtstoffe für Fassadenelemente als Typ F bezeichnet.  
 Damit gilt dieser Teil der DIN EN 15651 u. a. auch für die Anschlussfugen an Fenstern und Außentüren gemäß IVD-Merkblatt Nr. 9.

### 7.1 Klassifizierung der Dichtstoffe nach DIN EN 15651-1

Nach DIN EN 15651-1 werden Dichtstoffe nach Klassen eingeteilt:

- 25 LM (LowModulus/niedriger Dehnspannungswert)
- 25 HM (HighModulus/hoher Dehnspannungswert)
- 20 LM
- 20 HM
- 12,5E (elastisch)
- 12,5P (plastisch)
- 7,5P (plastisch)

### 7.2 IVD - Qualitätsanforderungen im Vergleich zur DIN EN 15651-1

Die DIN EN 15651-1 stellt Mindestanforderungen an die jeweilige Dichtstoffqualität, um die Sicherheit der Fugenabdichtung zu gewährleisten.

Aufgrund langjähriger Erfahrungen in der Praxis mit vorhandenen Fugenkonstruktionen, Bauleranzen, Belastungen auf die Fuge und Dichtstoffqualitäten sind die Qualitätsanforderungen des IVD in diesem Merkblatt an einzelne, allerdings wesentliche Eigenschaften höher als in der DIN EN 15651-1 verlangt.

Qualitätsmerkmal	IVD	DIN EN 15651-1
Klassifizierung	Innenfugen: min. 12,5E Außenfugen: 25LM 25HM	Keine Differenzierung nach innen und außen. Zugelassen sind auch die Klassen 12,5P und 7,5P
Zulässige Gesamtverformung	Innenfugen: min. 12,5 % Außenfugen: 25 %	Keine Zuordnung
Volumenschwund	≤ 10 % bei Dispersionsdichtstoffen auf	≤ 10 % 25LM/25HM

Qualitätsmerkmal	IVD	DIN EN 15651-1
	Wasserbasis  ≤ 25 %	20LM/20HM  ≤ 30 % 12,5E ≤ 25 % 12,5P ≤ 25 % 7,5P
Anstrichverträglichkeit	Prüfung nach DIN 52452-4, A1 und A2	Keine Anforderung
Überstreichbarkeit	Prüfung nach DIN 52452-4, A3	Keine Anforderung
Verträglichkeit mit anderen Baustoffen	Prüfung nach DIN ISO 16938-2	Keine Anforderung
Regenbeständigkeit von frisch verarbeitetem Dichtstoff	Prüfung nach DIN 52461	Keine Anforderung

Die Erfahrungen in der Praxis zeigen, dass insbesondere im Bereich von Fenstern und Außentüren eine hohe Belastung durch Dehn-/Stauchbewegungen gegeben ist. Das liegt an den unterschiedlichen Einbaugrößen der Bauelemente und vor allem auch an den häufig zu schmal dimensionierten Fugen.

Aus diesem Grunde sind die Qualitätsanforderungen des IVD, die Klassen 25 LM und 25 HM vorzuschreiben, d. h. eine Zulässige Gesamtverformung von 25 % festzulegen, von großer Wichtigkeit.

Die Freigabe anderer Klassen und eine geringere ZGV führen zu hohen Risiken und Unsicherheiten beim Verarbeiter.

Ein erhöhter Volumenschwund bei nicht wässrigen Dichtstoffsystemen führt im Laufe der Einbauzeit zu Verhärtungen, Reduzierung der ZGV und zur Gefahr von Flankenabrissen oder Kohäsionsschäden im Dichtstoff.

Fenster bestehen aus den unterschiedlichen Werkstoffen Holz, Metall und Kunststoff sowie deren Kombinationen.

Die Kenntnis über der Verträglichkeit mit anderen Baustoffen sowie über vorhandene und/oder nachfolgende Beschichtungssysteme ist eine wesentliche Voraussetzung, um den richtigen Dichtstoff einsetzen zu können.

Der Vergleich der Qualitätsanforderungen zeigt also die Notwendigkeit des höheren Qualitätsniveaus des IVD gegenüber der DIN EN 15651-1.

## 8 Die Dichtstoffe

### 8.1 Allgemeines

Dichtstoffe müssen alle auftretenden Dehn-, Stauch-, Scher- und Schälbewegungen in den Anschlussfugen aufnehmen.

Die Außenfugen müssen dicht sein gegen Schlagregen und Wind.

Die raumseitigen Fugen müssen luftdicht sein.

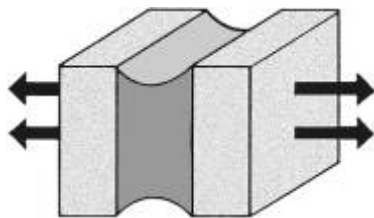


Bild 15: Dehnung

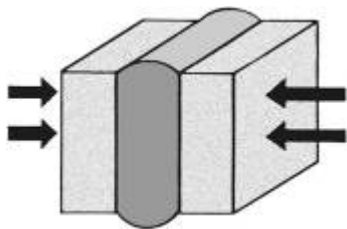


Bild 16: Stauchung

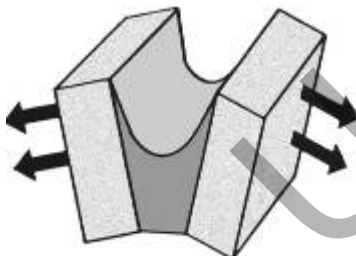


Bild 17: Schälung

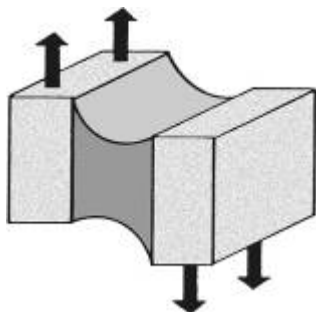


Bild 18: Scherung

Sie sind entsprechend den Tabellen 3 und 4 auf den Seiten 12 und 13 zu dimensionieren.

Die Luftdichtheit muss durch eine dauerhafte Haftung an den angrenzenden Bauteilen sichergestellt sein.

Die Verarbeitungsrichtlinien der Dichtstoffhersteller sind zu beachten.

## 8.2 Dichtstoffauswahl

Nach DIN EN ISO 11600 werden Baudichtstoffe in verschiedenen Klassen zugeordnet:

Klasse	Bewegungsvermögen (Zulässige Gesamtverformung)
7,5 P	7,5 %
12,5 P 12,5 E	12,5 %
20 LM 20 HM	20 %
25 LM 25 HM	25 %

Tabelle 5: Klassifizierung von Baudichtstoffen nach DIN EN ISO 11600

LM - Low Modulus (= niedriger Dehnspannungswert)

HM - High Modulus (= hoher Dehnspannungswert)

E - elastisch

P - plastisch

## 8.3 Anforderungen an die Dichtstoffe

Die spritzbaren Dichtstoffe müssen je nach Untergrund bzw. angrenzenden Baustoffen folgende Anforderungen erfüllen:

### 1. Bei Einsatz im Außenbereich

Elastisches Verhalten mit einer ZGV von 25 % gemäß IVD-Merkblatt Nr. 2 konform mit DIN EN ISO 11600-F - 25 LM (niedriger Dehnspannungswert) bzw. DIN EN ISO 11600-F 25 HM (hoher Dehnspannungswert) in Abhängigkeit vom Untergrund.

Erläuterungen:

Für bauseitige Untergründe mit hoher Eigenfestigkeit (z. B. Beton, Granit, PVC, Metalle, anodisch oxidiertes Aluminium, Klinker, Putzleisten) sind hochmodulige Dichtstoffe der Klasse 25HM oder niedermodulige Dichtstoffe der Klasse 25 LM einsetzbar.

Für bauseitige Untergründe mit geringerer Eigenfestigkeit (z. B. diverse Putze, Porenbeton, WDVS) sind niedermodulige Dichtstoffe der Klasse 25 LM zu bevorzugen.

## 2. Bei Einsatz im Innenbereich

Elastisches Verhalten mit einer ZGV von  $\geq 12,5$  % gemäß IVD-Merkblatt Nr. 2 konform mit DIN EN ISO 11600-F-12,5E oder höher.

Die Dichtstoffprüfung nach DIN EN ISO 11600 umfasst verschiedene Materialprüfungen und spezifiziert wichtige Eigenschaftsparameter der Dichtstoffe. Neben diesen Anforderungen der DIN EN ISO 11600 werden zusätzlich die in Tabelle 6 aufgeführten Anforderungen an die Dichtstoffe gestellt.

## 3. Bemerkungen

Darüber hinaus hat der Dichtstoff diese Grundvoraussetzungen zu erfüllen:

- Einwandfreie Haftung auf den beteiligten Baumaterialien, ggf. mit Primer (Haftvermittler).
- Klebfreie Oberfläche im Gebrauchszustand.
- Witterungsbeständigkeit außen (Regen, Sonnenlicht, UV-Beanspruchung).
- Standfestigkeit bis zu einer Breite der Fuge von 30 mm.



	<b>Eigenschaft</b>	<b>Dichtstoffe auf Dispersionsbasis</b> ↓ <b>Alle anderen Dichtstoffe</b> ↓ <b>Prüfung nach ...</b>		<b>Anforderung</b>	
6.1	Konformität mit DIN EN ISO 11600		x	DIN EN ISO 11600-F Prüfverfahren B Trägermaterial: Aluminium oder Beton M1	Dichtstoffe für den Außenbereich (ZGV 25 %) Klasse 25LM oder Klasse 25HM Dichtstoffe für den Innenbereich (ZGV ≥ 12,5 E): Klasse 25 LM oder Klasse 25 HM oder Klasse 20 LM oder Klasse 20 HM oder Klasse 12,5E (siehe auch IVD-Merkblatt 2)
6.2	Zulässige Gesamtverformung (ZGV)	x		Herstellerfestlegung gemäß IVD-Merkblatt Nr.2	Dichtstoffe für den Außenbereich: ZGV = 25 % Dichtstoffe für den Innenbereich (ZGV ≥12,5 %)
6.3	Regenbeständigkeit von frisch verarbeitetem Dichtstoff (außen)	x		DIN 52461	Nach Empfehlung des Herstellers
6.4	Verträglichkeit mit angrenzenden Baustoffen	x	x	DIN ISO 16938-2 Prüfkörper z. B. aus Weißzement, Naturstein (je nach Untergrund)	Keine schädigende Wechselwirkung
6.5	Baustoffklasse	x	x	Mindestens B2  Baustoffklasse E	Klassifizierung nach DIN 4102-4 oder Prüfung nach DIN 4102-1 und/oder Klassifizierung nach EN 13501-1
6.6	Anstrichverträglichkeit	x	x	DIN 52452-4 Beanspruchung nach A1 und A2 Prüfung mit den in der Praxis eingesetzten	Kein Haftverlust nach 24h, keine feststellbaren Mängel nach DIN 52452-4 Teil 4 (siehe auch IVD-Merkblatt Nr. 12)

	Eigenschaft	Dichtstoffe auf Dispersionsbasis		Anforderung	
		↓ Alle anderen Dichtstoffe	↓ Prüfung nach ...		
			Beschichtungen		
Wenn vom Auftraggeber gefordert, nach Rücksprache mit dem Dichtstoff-Hersteller:					
6.7	Überstreichbarkeit	x	x	DIN 52452 Teil 4 Prüfung mit den in der Praxis eingesetzten Beschichtungen Beanspruchung nach A3 Prüfdehnung entsprechend der ZGV des Dichtstoffs	Keine feststellbaren Mängel nach DIN 52452-4 Teil 4 sowie IVD- Merkblatt Nr. 12 Angabe: Überstreichbar mit ... (genaue Bezeichnung der Beschichtungen)

Tabelle 6: Prüfungen und Anforderungen an spritzbare Dichtstoffe  
 Im Innenbereich sind Dichtstoffe mit einer ZGV  $\geq 12,5\%$  einzusetzen, im Außenbereich müssen die  
 Dichtstoffe eine ZGV von 25 % aufweisen.

## 9 Die Hilfsmittel

### 9.1 Hinterfüllmaterialien

Ein Hinterfüllmaterial dient zur Begrenzung der Fugentiefe bzw. zur Einstellung der korrekten Tiefe des Dichtstoffs, um die jeweils vorgeschriebene Fugendimensionierung zu erreichen.

Ferner soll es eine Dreiflächenhaftung des Dichtstoffs verhindern.

Das Hinterfüllmaterial muss eine gleichmäßige, möglichst konvexe Begrenzung der Fugentiefe sicherstellen (Fuge in der Mitte etwas dünner als an den seitlichen Haftflächen).

Es muss mit dem Dichtstoff verträglich und darf nicht Wasser saugend sein.

Die Wasseraufnahme eines Hinterfüllmaterials darf einen Grenzwert von 1g/100 cm<sup>3</sup> gemessen nach DIN 52459 nicht überschreiten.

Es darf die Formänderung des Dichtstoffs nicht behindern und keine Stoffe enthalten, die das Haften des Dichtstoffs an den Fugenflanken beeinträchtigen können, z.B. Bitumen, Teer oder Öle.

Außerdem darf es keine Blasen hervorrufen und muss mindestens der Baustoffklasse E der DIN EN 13501-1 entsprechen.

Als Material hat sich für die meisten Anwendungsgebiete von Dichtstoffen ein geschlossenzelliges, verrottungsfestes Voll-Rundprofil aus geschäumtem Polyethylen bewährt.

Das Hinterfüllmaterial darf beim Einbau nicht verletzt werden, z.B. durch scharfkantige Werkzeuge und muss in komprimiertem Zustand eingebaut werden, um ausreichenden Widerstand beim Einbringen und Glätten des Dichtstoffs sicher zu stellen.

Deshalb soll der Durchmesser um ein Viertel bis ein Drittel größer sein als die vorhandene Fugenbreite.

Bei Fugen mit geringer Fugentiefe dürfen zur Verhinderung einer Dreiflächenhaftung Folien aus Polyethylen oder in Funktion und Verträglichkeit gleichwertiges Material eingesetzt werden.

### 9.2 Glättmittel

Es dürfen nur die vom Dichtstoffhersteller empfohlenen Glättmittel eingesetzt werden.

Glättmittel müssen neutral sein, keine Verfärbungen des Dichtstoffs oder der angrenzenden Materialien (z.B. Naturstein) verursachen und auf dem Fugendichtstoff keinen Film hinterlassen (Gefahr der Kerbwirkung durch aufreißenden Film bei Dehnung des Dichtstoffes).

Stehendes Glättmittel auf Dicht- und Klebstoffen ist zu vermeiden (mögliche Vernetzungsstörungen des Dicht- bzw. Klebstoffs).

Auf beschichteten Gläsern können Ablaufspuren und längere Einwirkzeiten zu optischen Beeinträchtigungen der Glasoberfläche führen.

Glättmittel können sowohl Fertigprodukte des Dichtstoffherstellers sein, als auch seine Empfehlungen zur Eigenherstellung (z. B. Einsatz eines geeigneten Netzmittels unter Angabe eines bestimmten Mischungsverhältnisses mit Wasser).

Bei bestimmten Anwendungen ist der Einsatz eines Glättmittels nicht gestattet (Structural Glazing).

Ungültig

## 10. Selbstreinigendes Glas im Fensterbau

### 10.1 Einleitung und Wirkungsweise

Seit einigen Jahren ist es möglich, Floatglas während des Herstellungsprozesses mit einer speziellen Beschichtung (Titandioxid) zu veredeln. Diese Schicht ist widerstandsfähig, muss nicht erneuert oder regeneriert werden und besitzt eine selbstreinigende Funktion.

Sie wirkt durch einen zweistufigen Prozess Verschmutzungen entgegen.

#### 1. Bildung von aktivem Sauerstoff (Fotokatalyse)

Unter Ausnutzung des im Tageslicht vorhandenen UV-Lichts wird die Bildung von „aktivem Sauerstoff“ ermöglicht. Dieser greift organische Verschmutzungen auf der Glasoberfläche an. Durch die Zersetzung an der Kontaktfläche zwischen dem Glas und der Verschmutzung wird die Haftung herabgesetzt und der Schmutz lässt sich besser abwaschen. Kleinere Verschmutzungen werden vollständig aufgelöst.

#### 2. Filmbildung (hydrophile Oberfläche)

Der zweite Teil des Prozesses läuft ab, wenn Wasser auf das Glas trifft. Es bilden sich keine Tropfen. Das Wasser verteilt sich in einem gleichmäßigen Film auf der Oberfläche und nimmt den Schmutz beim Abfließen mit.

Im Vergleich zu einem konventionellen Glas trocknet das selbstreinigende Glas schneller und lässt keine Wasserflecken zurück.

Man bezeichnet Glas mit der Kombination aus Fotokatalyse und Hydrophilie als selbstreinigendes Glas.

### 10.2 Dichtstoffe in Verbindung mit selbstreinigendem Glas

In den Anschlussfugen an Fenstern und Außentüren kommen elastische Dichtstoffe dieser Rohstoffbasen zum Einsatz:

- Silikone
- Polyurethane
- Hybrid-Polymere (silanmodifizierte Polymere)
- Acrylatdispersionen
- Polysulfide

Selbstreinigendes Glas ist aufgrund seiner Oberflächenbeschichtung jedoch nicht verträglich mit Silikonen und daher auch nicht mit Silikon-Dichtstoffen.

### 10.3 Qualitätsanforderungen an Dichtstoffe in Verbindung mit selbstreinigendem Glas

Die Verträglichkeits- und Freigabeempfehlungen der Glashersteller sind ihren Verarbeiter-Informationen zu entnehmen. Grundsätzlich dürfen nur Dichtstoffe verwendet werden, die sowohl vom Dichtstoffhersteller als auch vom Glashersteller freigegeben werden.

## 11 Ausführung der Abdichtung

### 11.1 Bauliche Voraussetzungen

Die Haftflächen für die Dichtstoffe müssen so fest und tragfähig sein, dass sie die Zugspannungen aufnehmen können, die durch den Dichtstoff auf sie einwirken. Sie müssen weiterhin eben, geschlossen und glatt sein. Bauteile aus Mauerwerk müssen an den Haftflächen vollfugig hergestellt sein, die Mauersteinfugen müssen bündig abgestrichen sein. Ist dies nicht gegeben, hat ein Glattstrich vor dem Fenstereinbau zu erfolgen.

Die einzusetzenden Putze sind auf den Untergrund und den Verwendungszweck abzustimmen. Sie entsprechen im Allgemeinen der DIN 18550 bzw. DIN EN 998-1. Der Glattstrich ist eine besonders zu vergütende Leistung und muss in der Ausschreibung berücksichtigt werden. Die DIN 4108-7 weist auf diesen Glattstrich vor dem Fenstereinbau hin.

Auf den Glattstrich kann verzichtet werden, wenn die Fugenabdichtung zwischen dem Fensterrahmen und einer Putzabschlussleiste erfolgt.

### 11.2 Reihenfolge der Arbeitsschritte

Nach erfolgter Montage des Bauteils Fenster/Tür nach dem Stand der Technik ist die Reihenfolge der Arbeitsschritte bei der Abdichtung mit spritzbaren Dichtstoffen einzuhalten:

- Reinigen der Haftflächen
- Abkleben der Fugenränder
- Hinterfüllen mit geschlossenzelliger Rundschnur
- Vorbehandeln der Haftflächen
- Einbringen des Dichtstoffs
- Abziehen/Glätten der Dichtstoffoberfläche
- Abziehen der Klebebänder
- Nachglätten der Fugenränder mit möglichst wenig Glättmittel
- Entfernen von überschüssigem, ablaufenden Glättwasser, um Verunreinigung angrenzender Bauteile zu vermeiden

### 11.3 Beschreibung der Arbeitsschritte

#### 11.3.1 Oberflächen der Bauteile im Fugenbereich

Die Haftflächen müssen eben, sauber, trocken und fettfrei sowie fest und tragfähig sein. Sie müssen ferner frei sein von solchen Oberflächenbehandlungen wie PUR-Schaumresten, Anstrichen, Versiegelungen, Imprägnierungen, die das Haften und Aushärten des Dichtstoffs beeinträchtigen. Je nach Dichtstoff kann in Abhängigkeit vom Untergrund eine Vorbehandlung der Haftflächen mit einem Primer/Reiniger erforderlich sein. Die technischen Richtlinien des Herstellers sind zu beachten. Eingebrachter Mörtel zur Ausbesserung schadhafter Stellen im Fugenbereich muss ausreichend trocken und tragfähig sein, eine weitgehend porenfreie Oberfläche haben und ausreichend fest am

Untergrund haften. Solche Ausbesserungen dürfen das Haften des Dichtstoffs nicht beeinträchtigen. Dichtstoffe und Hilfsmittel müssen mit dem zu verfugenden Baustoff verträglich sein.

### **11.3.2 Vorbereiten der Fugen**

Um eine optisch einwandfreie Fugenabdichtung zu erzielen, sollten die Fugenränder vor Einbringen des Dichtstoffs, soweit erforderlich, mit Selbstklebeband abgeklebt werden. Die Haftung des Fugendichtstoffs am Fugenrund ist durch Einlegen von Hinterfüllmaterial oder bei zu geringer Fugentiefe ggf. einer Trennfolie zu verhindern oder so weit einzuschränken, dass örtliche Überdehnungen oder Dreiflächenhaftung vermieden werden. Das Hinterfüllmaterial ist ausreichend fest und gleichmäßig einzubauen. An den Fugenflanken ist, falls vorgeschrieben, der zugehörige Primer gleichmäßig aufzutragen und ausreichend ablüften zu lassen.

### **11.3.3 Einbringen des spritzbaren Dichtstoffs**

Die Richtlinien der Hersteller sind zu beachten. Die vom Hersteller vorgeschriebene Zeitspanne (Mindest- und ggf. maximale Ablüftezeit) zwischen Auftragen des Voranstrichs und Einbringen des Fugendichtstoffs muss eingehalten werden. Der Fugendichtstoff ist gleichmäßig und möglichst blasenfrei einzubringen. Durch Andrücken und Glätten ist ein guter Kontakt mit den Fugenflanken herzustellen, wobei möglichst wenig Glättmittel zu verwenden ist.

## **11.4 Besondere Hinweise zur inneren Abdichtung**

Anschlussfugen sind innenseitig dauerhaft luftundurchlässig abzudichten.  
(DIN 18355 Ziffer 3.5.3.3)

Nach der vollständigen Hohlräumausfüllung muss die innere Abdichtung an Fenstern und Außentüren demnach mit geeigneten elastischen Dichtstoffen vorgenommen werden, um auftretende Bewegungen aufzufangen und die Luftdichtheit sicherzustellen.

Während die innere Abdichtung eines Fensters laut ATV DIN 18355 - Tischlerarbeiten bisher unter „Besondere Leistungen“ fiel, gehört diese Maßnahme künftig zu den Pflichten des ausführenden Betriebes und sollte daher im Angebot einkalkuliert werden.

Ausnahme: Soll die innere Abdichtung nachträglich, also nicht im Zuge der Fenstermontage, erbracht werden, wird diese Leistung gesondert vergütet.

Alle abweichenden Leistungen müssen eindeutig im Vertrag festgelegt werden.



## 12 Dichtstoffe und Beschichtungen (Anstriche)

### 12.1 Verträglichkeit mit der Oberflächenbeschichtung

Die Verträglichkeit des Systems Dichtstoff/Beschichtung muss sichergestellt sein. Es darf nicht zu Verlauf- und Haftungsstörungen oder Beeinträchtigung der Trocknung der Beschichtungsstoffe kommen.

Es dürfen zudem keine Bestandteile aus dem Dichtstoff auswandern, die zu beschichtungstechnischen Schwierigkeiten führen (z. B. Farbveränderungen, Benetzungsstörungen). Der Nachweis der Verträglichkeit von Beschichtungen mit Dichtstoffen ist nach DIN 52452-4 zu führen.

### 12.2 Voraussetzungen an vorhandene Beschichtungen

Die Haftung des Dichtstoffs auf einer Oberflächenbeschichtung, ebenso wie die Haftung der Oberflächenbeschichtung auf dem Untergrund, muss gegeben sein.

Die Verarbeitungshinweise der Beschichtungshersteller, insbesondere die Vorgaben für die Trocknungsbedingungen/Trocknungszeiten, sind zu beachten.

Besonderer Hinweis: Bei Oberflächenbehandlungen mit speziellen Werkstoffen wie z. B. Wachsen, Ölen und Antigrffiti-Materialien kann es zu Haftungsverlusten und/oder Unverträglichkeiten kommen. Eine Rücksprache mit dem Hersteller ist unbedingt erforderlich.

### 12.3 Das Überstreichen von Dichtstoffen

Elastische Dichtstoffe oder Dichtstoffe, deren Dehnvermögen größer ist als das des Beschichtungssystems, dürfen nicht ganzflächig überstrichen werden.

Beim Beschichten benachbarter Rahmenteile bzw. Fassadenteile ist das Übergreifen der Beschichtung auf den Dichtstoff auf maximal 1 mm zu begrenzen.

Ein weiteres Überstreichen ist nur dann zulässig, wenn der Dichtstoff die Beurteilung nach DIN 52452-4 Prüfmethode A3 erfüllt.

## 13 Übrige Anschlüsse an Fenstern und Außentüren

### 13.1 Schwellenausbildungen

Schwellenausbildungen sind der untere Anschluss von Außen- und Fenstertüren zum Baukörper und müssen hinsichtlich Detailausbildung, Abgrenzung der Gewerke und Baufolge geplant und mit dem Auftraggeber abgestimmt werden.

Anforderungen an die unteren Abschlüsse sind in der DIN 18195 Bauwerksabdichtungen – Teil 9: Durchdringungen, Übergänge, An- und Abschlüsse, aufgeführt.

Weitere Details sind dem Leitfaden zur Montage von Fenstern und Haustüren mit Anwendungsbeispielen, Technische Richtlinie des Glaserhandwerks Nr.20 zu entnehmen.

### 13.2 Abdichtungen an Fensterbänken

Die Ausführung der Fensterbank und die erforderlichen Abdichtungsmaßnahmen müssen geplant werden, da vor allem an der Schnittstelle Putz/Fassade/Fensterbank die Gefahr eines Wassereintritts besteht.

Die seitliche Anbindung der Fensterbank an den Baukörper muss regendicht und bewegungsfähig ausgeführt sein, um die thermisch bedingten Längenänderungen der Fensterbänke auszugleichen.

Zum Einsatz können hier elastische Dichtstoffe kommen, die die Anforderungen nach Punkt 7.2 dieses Merkblatts erfüllen.

Ausführliche Anwendungsbeispiele zu den Abdichtungsmaßnahmen sind dem Leitfaden zur Montage von Fenstern und Haustüren, Technische Richtlinie des Glaserhandwerks Nr.20 zu entnehmen.

### 13.3 Abdichtungen an Rollladenkästen und Vorbaurollläden

Ausführliche Hinweise und Ausführungsbeispiele sind dem Leitfaden zur Montage von Fenstern und Haustüren, Technische Richtlinie des Glaserhandwerks Nr. 20 (siehe Literaturverzeichnis) sowie der Richtlinie Anschlüsse an Fenster und Rollladen bei Putz, Trockenbau und Wärmedämmverbundsystem: 2005 (siehe Literaturverzeichnis) zu entnehmen.

## 14 Beschreibung der Dichtstoffe

Diesem Merkblatt entsprechende Dichtstoffe sind auf der Verpackung und/oder Merkblättern wie in Tabelle 7 zu beschreiben.

1.	Bezeichnung des Dichtstoffs	Handelsname
2.	Bezeichnung des Basiskunststoffs	Polyurethan, Silikon
3.	Anzahl der Komponenten	Einkomponentig
4.	Reaktionssystem	Neutral
5.	Farbe	
6.	Inhalt in Milliliter	
7.	Bezeichnung der Produktionscharge	Chargennummer (rückverfolgbar)
8.	Haltbarkeitsdatum	Mindestens haltbar bis...bei °C
9.	Warnhinweise	Andreaskreuz, Flammzeichen
10.	Entsorgungshinweise	Grüner Punkt, Interseroh
11.	Verträglichkeit mit anderen Baustoffen	Naturstein-Verträglichkeit
12.	Verträglichkeit mit Beschichtungen	A1 nach DIN 52452-4
13.	Untergrundvorbereitung	Untergrund mit Primer ABC
14.	Verarbeitungszeit(Hautbildungszeit)	
15.	Höchste und tiefste Verarbeitungstemperatur	Von 5° bis 40 °C
16.	Ü –Zeichen, Überwachungszertifikat	DIN 4102-B2
17.	Zertifizierungszeichen	
18.	Herstellernamen und Adresse	
19.	Weitere Angaben wie Mitgliedschaften in Verbänden (IVD, ift Rosenheim, VFF), ISO 9001 usw.	

Tabelle 7: Dichtstoffbeschreibung (Beispiele)

## 15 Einsatz von spritzbaren Dichtstoffen und Kombination mit anderen Abdichtungssystemen

Aus verschiedenen Gründen, z. B. nicht fachgerechte Fugenausbildung - (siehe auch Abb. 8 - 14), kann es zu einer Abdichtung der Anschlussfugen innen und außen mit unterschiedlichen Abdichtungssystemen kommen. Die nachfolgende Tabelle zeigt die nach bauphysikalischen Grundsätzen empfohlenen Kombinationen in Verbindung mit spritzbaren Dichtstoffen.

Innenfuge	Außenfuge
Spritzbarer Dichtstoff	Spritzbarer Dichtstoff
Spritzbarer Dichtstoff	Imprägniertes Dichtungsband aus Schaumkunststoff
Spritzbarer Dichtstoff	Abdichtungsfolie/-band diffusionsoffen
Abdichtungsfolie/-band diffusionsdicht	Spritzbarer Dichtstoff

Tabelle 8: Kombinationsmöglichkeiten von spritzbaren Dichtstoffen mit anderen Abdichtungssystemen.

## 16 Dokumentation mit einem Baustellenprotokoll

Es ist empfehlenswert, insbesondere bei großen Bauvorhaben, folgende Aufzeichnungen über den Arbeitsablauf vorzunehmen:

- Datum
- Bauvorhaben (genaue Anschrift)
- Bauteil, Fugenmaße etc.
- Temperatur und relative Luftfeuchtigkeit
- Bezeichnung der ausgeführten Arbeiten
- Abdichtungssystem, ggf. Primer, Klebstoff (Fabrikat und Chargennummer)
- Weitere eingesetzte Hilfsmittel, z. B. Hinterfüllmaterial, Glättmittel
- Sonstiges

Der Industrieverband Dichtstoffe e. V. bietet unter [www.abdichten.de](http://www.abdichten.de) das Muster eines Baustellenprotokolls an.

### 16.1 Baustellenprotokoll (Fertigstellungsmeldung)

Das aufgeführte Muster eines Baustellenprotokolls für die Ausführung von Fugen mit spritzbaren Dichtstoffen an Fenstern und Außentüren kann auch als Fertigstellungsmeldung eingesetzt werden.

#### Muster – Baustellenprotokoll für die Abdichtung von Anschlussfugen an Fenstern und Außentüren

##### Bauherr

Name: \_\_\_\_\_

Adresse: \_\_\_\_\_  
\_\_\_\_\_

Telefon: \_\_\_\_\_

Fax: \_\_\_\_\_

##### Verarbeiter

Name: \_\_\_\_\_

Adresse: \_\_\_\_\_  
\_\_\_\_\_

Telefon: \_\_\_\_\_

Fax: \_\_\_\_\_

#### Beschreibung des Bauvorhabens

Ort: \_\_\_\_\_

Bauweise: \_\_\_\_\_

### Dokumentation zum Arbeitsablauf

#### Äußere Abdichtung

Produktbezeichnung und Chargennummer:

\_\_\_\_\_

Fugenbreite /Tiefe des Dichtstoffs:

\_\_\_\_\_

Lieferant /Liefertermin:

\_\_\_\_\_

Bezeichnung des Hinterfüllmaterials:

\_\_\_\_\_

Vorbehandlung der Haftflächen/Produkt:

\_\_\_\_\_

Beginn/Fertigstellung der Ver fugungen:

\_\_\_\_\_

#### Funktionsebene (Hohlraumausfüllung)

Produktbezeichnung und Chargennummer:

\_\_\_\_\_

Lieferant/Liefertermin:

\_\_\_\_\_

#### Innere Abdichtung

Produktbezeichnung und Chargennummer:

\_\_\_\_\_

Fugenbreite/Tiefe des Dichtstoffs:

\_\_\_\_\_

Lieferant/Liefertermin:

\_\_\_\_\_

Bezeichnung des Hinterfüllmaterials:

\_\_\_\_\_

Vorbehandlung der Haftflächen/Produkt:

\_\_\_\_\_

Beginn/Fertigstellung der Ver fugung:

\_\_\_\_\_

Datum: \_\_\_\_\_

Unterschrift Bauherr: \_\_\_\_\_

Der unterzeichnende Verarbeiter bestätigt, die o. g. Abdichtungsprodukte am o. g. Bauvorhaben  
entsprechend den Empfehlungen des IVD-Merkblattes Nr. 9 sach- und fachgerecht eingesetzt zu haben.

Datum: \_\_\_\_\_

Unterschrift Verarbeiter: \_\_\_\_\_

## 17 Ausschreibungsbeispiele für die komplette Ausführung der Bauanschlussfuge mit spritzbaren Dichtstoffen

### 17.1 Fenster/Außentür-Anschlussfugenbereich außen mit spritzbaren Dichtstoffen abdichten

Pos.	Beschreibung der Leistung	Menge/ m /	Einzel- preis / € /	Gesamt- preis / € /
1.	Reinigung der Haftflächen, des Fugenraums und der Anschlussbereiche von Staub, Schmutz, losen Teilchen, Trennmitteln, Fremdkörpern etc.			
2.	Fugenränder mit Klebeband sauber abkleben und nach dem Glätten, vor Ende der Hautbildungszeit des eingebrachten Dichtstoffs, wieder entfernen.			
3.	Fugenraum mit geschlossenzelliger PE-Rundschnur, Durchmesser größer als vorhandene Fugenbreite, fest hinterfüllen und auf die richtige Fugentiefe fixieren.			
4.	Haftflächen mit auf den Untergrund abgestimmten Primer auftragen und ausreichend ablüften lassen (Primertabelle der Hersteller beachten).			
5.	Spritzbaren Dichtstoff mittels Fugenpistole satt und blasenfrei gleichmäßig in den Fugenraum einspritzen und Oberfläche abziehen.			
6.	Dichtstoffoberfläche mit Glättwerkzeug und unter Zuhilfenahme einer Glättmittellösung vor Ablauf der Hautbildungszeit formgerecht glätten.			
7.	Klebeband vom Untergrund sauber abziehen und Randzone ggf. nachglätten.			



## 17.2 Fugenzwischenraum zwischen Außen- und Innenabdichtung mit Dämm-Material ausfüllen

Pos.	Beschreibung der Leistung	Menge/ m /	Einzel- preis / € /	Gesamt- preis / € /
1.	Freien Fugenraum zwischen Außen- und Innenabdichtung vollständig mit PUR-Schaum ausschäumen und auf die notwendige Fugentiefe für die nachfolgende Innenabdichtung begrenzen – oder –			
2.	Fugenraum mit Mineralwollestreifen ausfüllen – oder –			
3.	Fugenraum mit Schaumstoff-Füllband ausfüllen – oder –			
4.	Fugenraum mit Spritzkork oder ähnlich wärmedämmenden Spritzmassen ausfüllen.			

## 17.3 Fenster/Außentür-Anschlussfugenbereich innen mit spritzbaren Dichtstoffen abdichten

Pos.	Beschreibung der Leistung	Menge / m /	Einzel- preis / € /	Gesamt- preis / € /
1.	Reinigung der Haftflächen, des Fugenraums und der Anschlussbereiche von Staub, Schmutz, losen Teilchen, Trennmitteln, Fremdkörpern, etc.			
2.	Fugenränder mit Klebeband sauber abkleben und nach dem Glätten, vor Ende der Hautbildungszeit des eingebrachten Dichtstoffs, wieder entfernen.			
3.	Fugenraum mit geschlossenzelliger PE-Rundschnur, Durchmesser größer als vorhandene Fugenbreite, fest hinterfüllen und auf die richtige Fugentiefe fixieren.			
4.	Haftflächen mit auf den Untergrund abgestimmtem Primer auftragen und ausreichend ablüften lassen			

Pos.	Beschreibung der Leistung	Menge / m /	Einzel- preis / € /	Gesamt- preis / € /
	(Primertabelle der Hersteller beachten).			
5.	Spritzbaren Dichtstoff mit Fugengpistole satt und blasenfrei gleichmäßig in den Fugenraum einspritzen und Oberfläche abziehen.			
6.	Dichtstoffoberfläche mit Glättwerkzeug und unter Zuhilfenahme einer Glättmittellösung vor Ablauf der Hautbildungszeit formgerecht glätten			
7.	Klebeband vom Untergrund sauber abziehen und Randzone ggf. nachglätten.			
	Gewerksumme			

**Hinweis zur Ausschreibung:**

Glattstrich und Grobreinigung der Haftflächen haben bauseits im Vorfeld zu erfolgen.

## 18 Literaturverzeichnis

### **Energieeinsparverordnung EnEV: 4/ 2009**

Verordnung über Energieeinsparenden Wärmeschutz und energiesparende Anlagentechnik bei Gebäuden

### **Leitfaden zur Planung und Ausführung der Montage von Fenstern und Haustüren: März 2010**

Der Einbau von Fenstern, Fassaden und Haustüren mit Qualitätskontrolle durch das RAL-Gütezeichen.  
RAL-Gütegemeinschaften Fenster- und Haustüren  
60594 Frankfurt am Main

### **Leitfaden zur Montage von Fenstern und Haustüren mit Anwendungsbeispielen**

Technische Richtlinie des Glaserhandwerks Nr.20, 5.Auflage 2010  
in Zusammenarbeit mit  
Bundesinnungsverband des Glaserhandwerks  
Bundesverband Holz und Kunststoff  
Verband der Fenster- und Fassadenhersteller e. V.  
RAL – Gütegemeinschaft Fenster und Haustüren e. V.  
Verlagsanstalt Handwerk GmbH, 40221 Düsseldorf

### **VFF-Merkblatt 12/2001**

Wärmetechnische Anforderungen an Baukörperanschlüsse für Fenster.  
Verband der Fenster- und Fassadenhersteller e. V.  
RAL-Gütegemeinschaft Holzfenster und Haustüren e. V.  
60322 Frankfurt am Main

### **ift-Richtlinie FE-05/2: Einsatzempfehlungen für Fenster und Außentüren**

Richtlinie zur Ermittlung der Mindestklassifizierung in Abhängigkeit der Beanspruchung  
ift Rosenheim, 83026 Rosenheim

### **Richtlinie Anschlüsse an Fenster und Rollläden bei Putz,Trockenbau und Wärmedämm-Verbundsystem: 2005**

Fachverband Glas Fenster Fassade Baden-Württemberg, 76189 Karlsruhe  
Fachverband der Stuckateure für Ausbau und Fassade Baden-Württemberg  
70599 Stuttgart  
Bundesverband Rollläden + Sonnenschutz e.V., 53177 Bonn

### **DIN 1055-1 bis 9 (2002 – 2006)**

Einwirkungen auf Tragwerke  
Beuth-Verlag GmbH, 10787 Berlin

**DIN EN 15651-1 (2012-12)**

Fugendichtstoffe für nicht tragende Anwendungen in Gebäuden und Fußgängerwegen  
Teil 1: Fugendichtstoffe für Fassadenelemente  
Beuth-Verlag GmbH, 10787 Berlin

**DIN 4102-1 (1998-05)**

Brandverhalten von Baustoffen und Bauteilen, Teil 1: Baustoffe, Begriffe, Anforderungen  
und Prüfungen  
Beuth-Verlag GmbH, 10787 Berlin

**DIN 4102-4/A1 (2004-11)**

Brandverhalten von Baustoffen und Bauteilen, Teil 4: Zusammenstellung und Anwendung  
klassifizierter Baustoffe, Bauteile und Sonderbauteile; Änderung A1  
Beuth-Verlag GmbH, 10787 Berlin

**DIN 4108-Beiblatt 2 (2006-03)**

Wärmeschutz und Energie-Einsparung in Gebäuden – Wärmebrücken – Planungs- und  
Ausführungsbeispiele  
Beuth-Verlag GmbH, 10787 Berlin

**DIN 4109 (2006-10)**

Schallschutz im Hochbau; Anforderungen und Nachweise  
Beuth-Verlag GmbH, 10787 Berlin

**DIN EN 12207 (2000-06)**

Fenster und Türen, Luftdurchlässigkeit, Klassifizierung  
Beuth-Verlag GmbH, 10787 Berlin

**DIN EN 12208 (2000-06)**

Fenster und Türen, Schlagregendichtheit, Klassifizierung  
Beuth-Verlag GmbH, 10787 Berlin

**DIN EN 12210 (2003-08)**

Fenster und Türen, Widerstandsfähigkeit bei Windlast, Klassifizierung  
Beuth-Verlag GmbH, 10787 Berlin

**DIN EN 12219 (2000-06)**

Türen – Klimaeinflüsse – Anforderungen und Klassifizierung  
Beuth-Verlag GmbH, 10787 Berlin

**DIN EN 13049 (2003-08)**

Fenster – Belastung mit einem weichen, schweren Stoßkörper –  
Prüfverfahren, Sicherheitsanforderungen und Klassifizierung  
Beuth-Verlag GmbH, 10787 Berlin

**DIN EN 13051 (2001-11)**

Vorhangfassaden – Schlagregendichtheit – Feldversuch  
Beuth-Verlag GmbH, 10787 Berlin

**DIN EN 13115 (2001-11)**

Fenster, Klassifizierung mechanischer Eigenschaften, Vertikallasten, Verwindung und  
Bedienkräfte  
Beuth-Verlag GmbH, 10787 Berlin

**DIN EN 13420 (2011-7)**

Fenster – Differenzklima – Prüfverfahren  
Beuth-Verlag GmbH, 10787 Berlin

**DIN 18202 (2012-06)**

Toleranzen im Hochbau- Bauwerke  
Beuth-Verlag GmbH, 10787 Berlin

**DIN 52452-1 (1989-10)**

Prüfung von Dichtstoffen für das Bauwesen;  
Verträglichkeit der Dichtstoffe; Verträglichkeit mit Beschichtungssystemen  
Beuth-Verlag GmbH, 10787 Berlin

**DIN ISO 16938-2 (2012-01)**

Bestimmung der durch Fugendichtstoffe auf porösen Substraten verursachten  
Verfärbungen  
Teil 2: Prüfung ohne Druckeinwirkung  
Beuth-Verlag GmbH, 10787 Berlin

**DIN 52452-4 (1992-09)**

Prüfung von Dichtstoffen für das Bauwesen;  
Verträglichkeit der Dichtstoffe; Verträglichkeit mit Beschichtungssystemen  
Beuth-Verlag GmbH, 10787 Berlin

**DIN 52460 (2000-02)**

Fugen- und Glasabdichtungen – Begriffe  
Beuth-Verlag GmbH, 10787 Berlin

**DIN 52461 (2000-02)**

Prüfung von Dichtstoffen für das Bauwesen;  
Regenbeständigkeit von frisch verarbeiteten, spritzfähigem Dichtstoff  
Beuth-Verlag GmbH, 10787 Berlin

**DIN EN ISO 11600 (2011-11)**

Fugendichtstoffe - Einteilung und Anforderungen von Dichtungsmassen  
Beuth-Verlag GmbH, 10787 Berlin

**IVD-Merkblatt Nr. 2**

Klassifizierung von Dichtstoffen  
IVD INDUSTRIEVERBAND DICHTSTOFFE E. V.

**IVD-Merkblatt Nr. 12**

Die Überstreichbarkeit von bewegungsausgleichenden Dichtstoffen im Hochbau  
IVD INDUSTRIEVERBAND DICHTSTOFFE E. V.

Ungültig

**Mitarbeiter:**

Wolfram Fuchs  
Dr. Edgar Draber  
Dieter Fritschen  
Michael Hansen  
Dr.-Ing. Karl Ritter  
Günther Weinbacher

**Gäste:**

Dipl.-Holzwirt Eike Gehrts, VFF Verband Fenster + Fassade  
Kurt Haaf, Fachverband für Fugenabdichtung e. V. (FVF)

**Preis gedrucktes IVD-Merkblatt**

**EUR auf Anfrage**

**Online-Bestellung auf [www.abdichten.de](http://www.abdichten.de)**

Ungültig



Alle weiteren **IVD-Merkblätter** kostenlos **downloaden** auf:

# www.abdichten.de

Außerdem **viele Informationen** rund um die **Baufugen-Abdichtung** in den Bereichen **Boden, Fassade, Fenster, Sanitärbereich** und **Wasserbereich**.

Sowie die **IVD-Begriffsuche**, das komplette **Dichtstofflexikon online** und ständig **aktuelle News** rund ums Thema.



The screenshot shows the homepage of www.abdichten.de. At the top, there is a navigation bar with the website logo and several menu items: 'TOP-Themen', 'IVD-Merkblätter', 'IVD-Produkt-Finder', and 'IVD-Begriffe'. Below this, there are links for 'News', 'Publikationen', 'Praxishandbuch Dichtstoffe', and 'Dichtstofflexikon'. A language selection bar offers options for Deutsch, English, Français, Español, Русский, and 中国的. The main content area is titled 'Abdichten von' and features a grid of images representing different sealing applications: Boden, Fassade, Fenster, Sanitärbereich / Nassbereich, Ausbau, Dach, Brandschutz, Wartungsfuge, and Klassifizierung. On the right side, there is a search bar, a section for 'IVD-Merkblätter online' highlighting 'IVD-Merkblatt 9 - Spritzbare Dichtstoffe in der Anschlussfuge für Fenster und Außentüren', and a promotional banner for the 'IVD Praxishandbuch Dichtstoffe' with a 25% discount. The footer of the page includes the copyright notice '© 2013 - www.abdichten.de'.

**www.abdichten.de** – Ihre Plattform rund um Fugen-Abdichtung.

Folgen Sie uns auf twitter: [www.twitter.com/abdichten\\_de](http://www.twitter.com/abdichten_de)