

IVD-Merkblatt Nr. 13

Ausgabe November 2014

Glasabdichtung an Holz-Metall- Fensterkonstruktionen mit Dichtstoffen

Ungültig

Inhaltsverzeichnis

Inhaltsverzeichnis

0 Grundsatzaussagen zu Normung und Qualität

- Gesetzlicher Rahmen
- Qualitätsanforderungen

1 Vorwort

2 Geltungsbereich

3 Bauphysikalische Grundlagen – Ebenenmodell

4 Unterscheidung nach Konstruktionstypen

- 4.1 Holzfenster mit Metallabdeckung (Vorsatzrahmen-Konstruktionen)
- 4.2 Holz-Metall-Fenster (Verbundprofil-Konstruktionen)
- 4.3 Holzfenster mit Metallabdeckung (Sanierungsfenster)

5 Einstufung und Qualitätsanforderungen der Dichtstoffe nach DIN EN 15651-2

- 5.1 Klassifizierung der Dichtstoffe nach DIN EN 15651-2
- 5.2 IVD - Qualitätsanforderungen im Vergleich zu DIN EN 15651-2

6 Verglasungssysteme

- 6.1 Qualitätsanforderungen an Dichtstoffe

7 Selbstreinigendes Glas im Fensterbau

- 7.1 Ist-Situation Normen und Anforderungen
- 7.2 Einleitung und Wirkungsweise
- 7.3 Dichtstoffe für selbstreinigendes Glas
- 7.4 Qualitätsanforderungen für Dichtstoffe an selbstreinigendem Glas

8 Ausführung der Glasabdichtung zwischen Glas und Rahmen mit Dichtstoffen

- 8.1 Bezeichnungen und Abmessungen im Außenbereich
- 8.2 Bezeichnungen und Abmessungen im Innenbereich
- 8.3 Ausführung der Versiegelungsecken

9 Voraussetzungen der Metalloberflächen

- 9.1 Eloxierte (anodisch oxidierte) Aluminiumoberflächen
- 9.2 Pulver - und Flüssigbeschichtungen (Lacke)
- 9.3 Prüfung der Haftung von Dichtstoffen auf Pulver- und Flüssigbeschichtungen (Lacken)

10 Beschichtungstechnische (anstrichtechnische) Voraussetzungen der Holzoberflächen

- 10.1 Verträglichkeit mit der Oberflächenbeschichtung

11 Verträglichkeit mit anderen Baustoffen

12 Verarbeitungseigenschaften der Dichtstoffe

- 12.1 Verarbeitbarkeit
- 12.2 Modellierbarkeit und Hautbildungszeit

- 12.3 Fadenzug
- 13 Schlierenbildung/Abrieb**
 - 14 Beschreibung der Dichtstoffe für Mehrscheiben-Isolierglas inklusive selbstreinigendem Glas**
 - 15 Fugensteinsetzung**
 - 16 Literaturverzeichnis**

Ungültig

0 Grundsatzaussagen zu Normung und Qualität

Gesetzlicher Rahmen

Die folgenden Ausführungen beziehen sich auf die im Dezember 2012 erschienene Normenreihe DIN EN 15651-1 bis 5.

Die aus diesen Normen resultierenden Anforderungen (CE-Kennzeichnung) sind mit dem Beginn der Koexistenzphase am 1. Juli 2013 freiwillig anwendbar und werden mit dem Ende der Koexistenzphase ab dem 1. Juli 2014 verbindlich.

Fugendichtstoffe unterliegen als Bauprodukt der Europäischen Bauproduktenverordnung (in Kraft seit 24.04.2011), die unmittelbar in allen EU-Staaten gültig ist.

Bauprodukte sind definitionsgemäß dazu bestimmt, dauerhaft im Bauwerk zu verbleiben. Die Bauproduktenverordnung bildet die gesetzliche Grundlage zur Definition der Anforderungen an eine generelle Brauchbarkeit der Produkte und der Beseitigung technischer Handelshemmnisse in der EU.

Die Verordnung selbst gibt nur Ziele vor, aber nicht, wie sie zu erreichen sind. Diese Ziele sind in sieben sogenannten Grundanforderungen zusammengefasst:

1. Mechanische Festigkeit und Standsicherheit
2. Brandschutz
3. Hygiene, Gesundheit und Umweltschutz
4. Sicherheit und Barrierefreiheit bei der Nutzung
5. Schallschutz
6. Energieeinsparung und Wärmeschutz
7. Nachhaltige Nutzung der natürlichen Ressourcen

Diese Grundanforderungen bilden die Grundlage zur Erstellung sogenannter „harmonisierter“ Normen und gegebenenfalls zur Festlegung der wesentlichen Merkmale oder der Schwellenwerte für die entsprechenden Produkte. Diese Normen werden aufgrund eines Mandats der Europäischen Kommission von CEN erstellt.

Für Produkte, die dieser Norm unterliegen, erstellt der Hersteller eine Leistungserklärung, d. h. die Leistung des Produktes bezüglich der wesentlichen Merkmale. Diese ist die Voraussetzung für das CE-Zeichen. Ohne CE-Zeichen darf ein Produkt nicht in den Verkehr gebracht werden!

Bei der Erarbeitung der harmonisierten Normen müssen die unterschiedlichen Gegebenheiten der Mitgliedsstaaten durch Einführung entsprechender Klassen berücksichtigt werden, damit entsprechende lokale Produkte weiterhin in Verkehr gebracht werden können, d. h. das CE-Zeichen zeigt nur eine generelle Brauchbarkeit zum Vertrieb in der EU an, ein hoher Qualitätsstandard ist damit nicht notwendigerweise verbunden.

Die harmonisierten Normen werden als EN-Normen erstellt und dann als DIN-EN- Normen in Deutschland übernommen. Eventuell entgegenstehende nationale Normen müssen spätestens ab Ende der Koexistenzphase zurückgezogen werden. Allerdings können weitergehende Teile der nationalen Normen als sogenannte „Restnormen“ weiter bestehen bleiben. Falls damit wesentliche nationale baurechtliche Regelungen betroffen sind, darf ein diesen Regelungen nicht entsprechendes Produkt trotz CE-Zeichen in diesem Land nicht verwendet werden.

Qualitätsanforderungen

Die Qualitätsanforderungen an spritzbare Dichtstoffe werden in DIN EN 15651 Teil 1 bis 4 gestellt:

- Teil 1: Dichtstoffe für Fassadenelemente (F)
- Teil 2: Fugendichtstoffe für Verglasungen (G)
- Teil 3: Dichtstoffe für Fugen im Sanitärbereich (S/XS)
- Teil 4: Fugendichtstoffe für Fußgängerwege (PW)

Dabei ist darauf hinzuweisen, dass DIN EN 15651 lediglich Mindestanforderungen an die Dichtstoffe stellt, um eine gewisse Sicherheit der Abdichtung zu gewährleisten. Die langjährigen Erfahrungen des IVD in der Praxis in Bezug auf die vorhandenen Bauleranzen, Fugenkonstruktionen, Belastungen auf die Fuge und ihre Abdichtung sowie die Vielzahl der Dichtstoffqualitäten zeigen jedoch, dass die Qualitätsanforderungen des IVD an einzelne Eigenschaften und in einzelnen Anwendungsgebieten z. T. deutlich höher sind als in den einzelnen Teilen nach DIN EN 15651 verlangt.

Am Beispiel des Volumenschwundes soll das an dieser Stelle verdeutlicht werden:

- Nach den Anforderungen des IVD darf ein Dichtstoff für den Sanitärbereich einen Volumenschwund von max. 10 % besitzen.
- DIN EN 15651-3 lässt qualitätsbezogen einen Volumenschwund von bis zu 55 % zu.

Was bedeutet ein erhöhter Volumenschwund?

1. Erhöhte Belastung durch stehendes Wasser/stauende Feuchtigkeit.
2. Stärkere Gefahr einer Schimmelpilzbildung.
3. Verstärkte Schmutzablagerung und erschwerte Reinigungsmöglichkeit.
4. Mangelhafte Fugendimensionierung (Verhältnis Fugenbreite zur Tiefe des Dichtstoffs).
5. Beeinträchtigung der Zulässigen Gesamtverformung und des Dehnspannungswertes aufgrund der mangelhaften Dimensionierung.

Durch die genannten Effekte kann es u. a. zu Versagen der Abdichtung (Flankenabrisse und/oder kohäsiver Bruch) kommen.

Der jeweils komplette Vergleich der Qualitätsanforderungen des IVD zu den relevanten Teilen nach DIN EN 15651 ist in den betreffenden IVD-Merkblättern unter dem Punkt Einstufung und Qualitätsanforderungen der Dichtstoffe nach DIN EN 15651 aufgeführt.

1 Vorwort

Grundsatz:

Eine Fuge ist nach DIN 52460 der beabsichtigte oder toleranzbedingte Raum zwischen Bauteilen. Sie muss im Vorfeld sorgfältig geplant, ausgeschrieben oder den bestehenden Regelwerken entnommen werden. Das Abdichten ist das Verschließen der Fuge. Dies kann mit bewegungsausgleichenden spritzbaren Dichtstoffen, Dichtungsbändern und -folien erfolgen.

Holz-Metall-Fensterkonstruktionen haben sich hervorragend am Markt etabliert und bewährt. Die konstruktiven Besonderheiten an den Abdichtungsbereichen dieser Konstruktionen zwischen Glas und Rahmen sind ein wesentlicher Anlass zur Erstellung dieses Merkblattes.

Die Abdichtung dieser Fensterkonstruktionen kann sowohl mit spritzbaren Dichtstoffen als auch mit Dichtprofilen (Trockenverglasung) erfolgen. Um die dauerhafte Funktion der Versiegelung mit Dichtstoffen sicherzustellen, sind die nachfolgenden Punkte des Merkblattes zu beachten.

Das Merkblatt geht von der Grundforderung aus, dass die Verglasung dicht sein muss aus und erläutert die technischen Möglichkeiten und die notwendigen Randbedingungen zur Erfüllung dieser Anforderungen. Es beschreibt die Verglasung mit Vorlegeband nach DIN 18545 als auch die Verglasung ohne Vorlegeband als anerkannte Regel der Technik.

Neu aufgenommen wurde aufgrund der wachsenden Nachfrage am Markt das selbstreinigende Glas.

2 Geltungsbereich

Dieses Merkblatt ist eine Ergänzung zu bestehenden Normen und Technischen Regelwerken. Es gilt für die Abdichtung der Verglasung von Holz-Metall-Fenstern mit spritzbaren Dichtstoffen.

Dabei kann das Fenster auf der Raumseite mit Glashalteleisten versehen sein und mit der anderen Seite steht es mit dem Außenraum- oder Freiluftklima in Verbindung. Es gilt für Mehrscheiben-Isolierglas inklusive selbstreinigendem Glas. Bei anderen außenliegenden Glasbeschichtungen ist Rücksprache mit dem Dichtstoffhersteller zu nehmen.

Gemäß der Richtlinie des Verbandes der Fenster- und Fassadenhersteller für Holz-Metall-Fensterkonstruktionen (VFF Richtlinie HM.01:2007) werden folgende Konstruktionstypen unterschieden:

- Metallabdeckung (Vorsatzrahmen-Konstruktionen)
- Holz-Metall-Fenster (Verbundprofil-Konstruktionen)
- Holzfenster mit Metallabdeckung (Sanierungsfenster)

Anmerkung: Bei Sanierungsfenstern handelt es sich um eine „abgeleitete“ Konstruktion. Da die Versiegelung über einem bereits vorhandenen Dichtstoff erfolgt, erfordert sie besondere Aufmerksamkeit.

Skizzen siehe unter Abschnitt 4. Unterscheidung nach Konstruktionstypen.

3 Bauphysikalische Grundlagen – Ebenenmodell

Bauteile, die in Außenwandsysteme integriert sind, werden verschiedenen bauphysikalischen Einflüssen ausgesetzt.

Zum Verständnis wurde das nachfolgende Modell (Bild 1) entwickelt, in dem die Außenwand bzw. deren Komponenten wie der Verglasungsbereich entsprechend ihrer bauphysikalischen Funktion und der zu erwartenden Beanspruchung aus z.B. Bewitterung aufgeteilt wird.

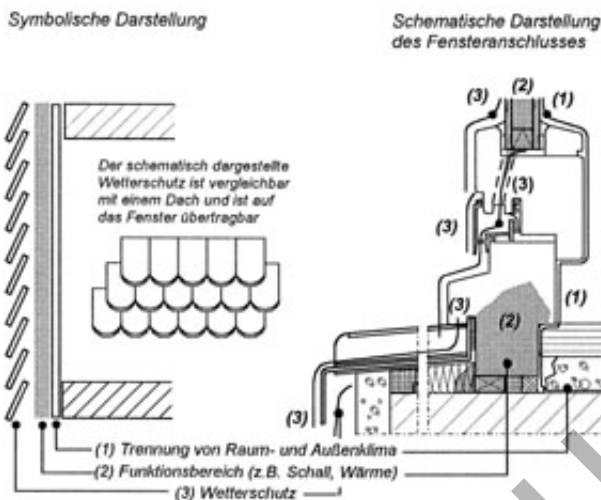


Bild 1: Ebenenmodell

Ebene (3) Wetterschutz	Bereich (2) Funktionsbereich	Ebene (1) Trennung von Raum- und Außenklima
<p>Die Ebene des Wetterschutzes muss von der Außenseite den Eintritt von Schlagregen verhindern.</p> <p>Zugleich muss die Feuchte nach außen entweichen können.</p>	<p>In diesem Bereich müssen insbesondere die Eigenschaften Wärme- und Schallschutz sichergestellt werden.</p> <p>Der Funktionsbereich muss „trocken bleiben“ und vom Raumklima getrennt sein.</p>	<p>Die Trennebene von Raum- und Außenklima muss über die gesamte Fläche der Bauteile und der Außenwand erkennbar sein und darf nicht unterbrochen werden.</p> <p>Die Konstruktion muss raumseitig weitgehend luftdicht sein.</p> <p>Die Trennung muss in einer Ebene erfolgen, deren Temperatur über dem für das Schimmelpilzwachstum kritischen Raumklima liegt.</p>

Tabelle 1

Die Einbindung der Verglasungseinheit in den Rahmen muss raumseitig weitgehend luftdicht sein, um Tauwasserbildung im Glasfalz und somit Schäden an der Konstruktion und Verglasung zu vermeiden. Es bestehen Anforderungen an folgende Einzelbereiche:

- die Abdichtung zwischen Glashalteleiste und Glasscheibe,

- die Eckausbildung der Glashalteleisten
- die dichte Anbindung der Glashalteleisten zum Rahmen

Der Übergang von Rahmen und Glas muss außenseitig umlaufend schlagregendicht sein, um das Eindringen von Feuchtigkeit in den Glasfalzbereich und somit die Schädigung von Rahmen und Mehrscheiben-Isolierglas zu verhindern.

Ungültig

4 Unterscheidung nach Konstruktionstypen

4.1 Holzfenster mit Metallabdeckung (Vorsatzrahmen-Konstruktionen)

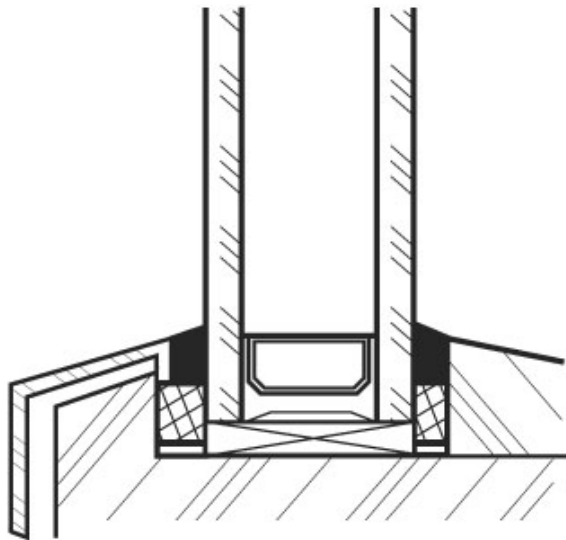


Bild 2: Innenabdichtung mit Vorlegeband

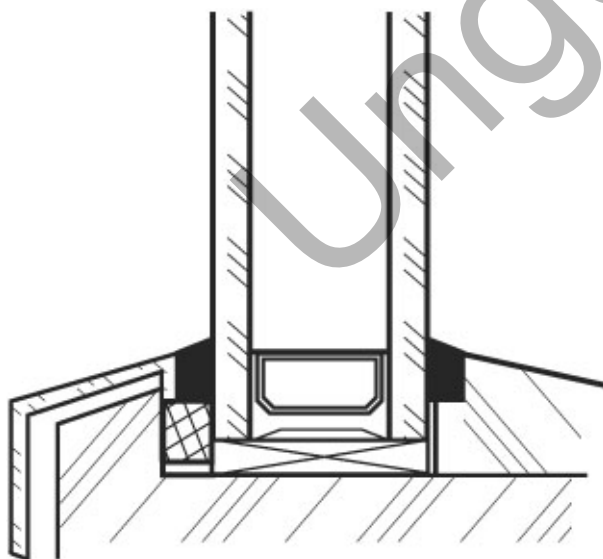


Bild 3: Innenabdichtung ohne Vorlegeband

Bei dieser Konstruktion wird die Verglasung durch den Holzrahmen getragen.
Der Metallvorsatzrahmen dient der Bekleidung.

4.2 Holz-Metall-Fenster (Verbundprofil-Konstruktionen)

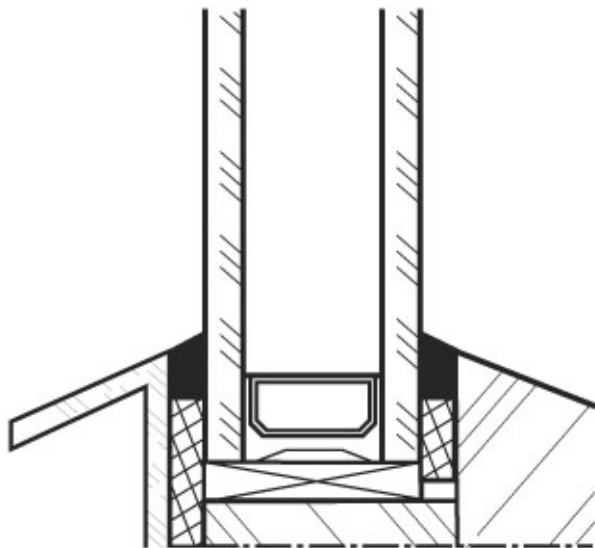


Bild 4: Außen- und Innenabdichtung mit Vorlegeband

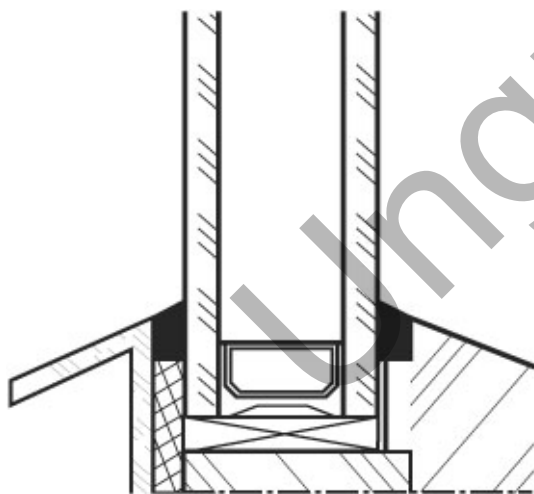


Bild 5: Außenabdichtung mit Vorlegeband, Innenabdichtung ohne Vorlegeband

Bei dieser Konstruktion findet der Verbund zwischen Metall- und Holzrahmen im Bereich der Verglasung statt.

4.3 Holzfenster mit Metallabdeckung (Sanierungsfenster)

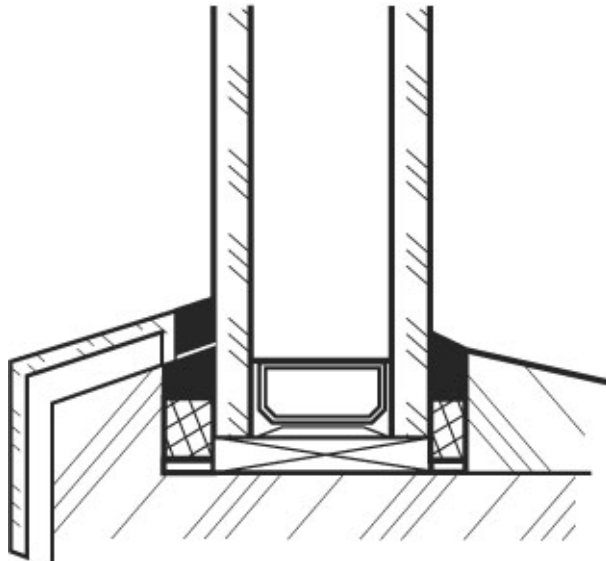


Bild 6: Außen- Innenabdichtung mit Vorlegeband

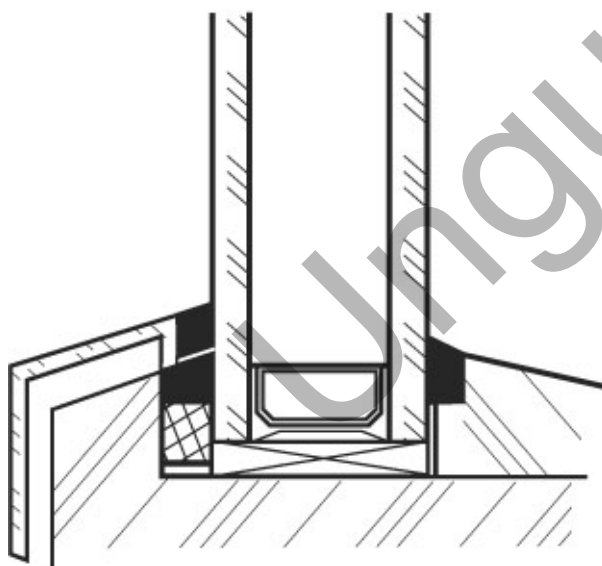


Bild 7: Außenabdichtung mit Vorlegeband, Innenabdichtung ohne Vorlegeband

Diese Konstruktion stellt eine Sanierung dar. Die Versiegelung des Metallvorsatzrahmens erfolgt über dem bereits vorhandenen Dichtstoff.

Eine Eignung mit bereits vorhandenen Dichtstoffen und Systembauteilen ist zu prüfen.

Bei der Verglasung mit spritzbaren Dichtstoffen sind neben dem vorliegenden Merkblatt die Vorschriften der Isolierglashersteller und Dichtstoff-Lieferanten unter Berücksichtigung TGIC-freier Beschichtungsmittel für Metall-Oberflächen zu beachten.

Anmerkung: Die Schraffuren der Bilder 2 bis 7 entsprechen der DIN 201 und unterscheiden sich dadurch von den Abbildungen im IVD-Merkblatt Nr. 10 – Glasabdichtung am Holzfenster mit Dichtstoffen.

Ungültig

5 Einstufung und Qualitätsanforderungen der Dichtstoffe nach DIN EN 15651-2

Nach der harmonisierten europäischen Norm DIN EN 15651-2 werden Fugendichtstoffe für Verglasungen als Typ G bezeichnet.

Damit gilt dieser Teil für die Glasabdichtung aus Holz-Metall-Fensterkonstruktionen gemäß IVD-Merkblatt Nr. 13.

5.1 Klassifizierung der Dichtstoffe nach DIN EN 15651-2

Nach DIN EN 15651-4 werden Dichtstoffe nach folgenden Klassen eingeteilt:

- 25LM (LowModulus/niedriger Dehnspannungswert)
- 25HM (HighModulus/hoher Dehnspannungswert)
- 20LM (LowModulus/niedriger Dehnspannungswert)
- 20HM (HighModulus/hoher Dehnspannungswert)

5.2 IVD - Qualitätsanforderungen im Vergleich zur DIN EN 15651-2

Die DIN EN 15651-2 stellt Mindestanforderungen an die jeweilige Dichtstoffqualität, um die Sicherheit der Fugenabdichtung zu gewährleisten.

Aufgrund langjähriger Erfahrungen in der Praxis in Bezug auf die vorhandenen Fugenkonstruktionen, Bauleranzen, Belastungen auf die Fuge und Dichtstoffqualitäten sind die Qualitätsanforderungen des IVD in diesem Merkblatt an einzelne, allerdings wesentliche Eigenschaften höher als in der DIN EN 15651-2 verlangt.

Qualitätsmerkmal	IVD	DIN EN 15651-2
Klassifizierung	25LM 25HM	Zugelassen sind auch die Klassen 20LM und 20HM
Zulässige Gesamtverformung	25 %	20 % bis 25 %
Prüfanforderungen	DIN 18545-2	Keine entsprechende Anforderung
Schlierenbildung	ift – Richtlinie ist zu erfüllen	Keine entsprechende Anforderung
Anstrichverträglichkeit	Prüfung nach DIN 52452-4, A1 und A2	Keine Anforderung
Verträglichkeit mit anderen Baustoffen	Prüfung nach DIN 52452-1	Keine Anforderung

Qualitätsmerkmal	IVD	DIN EN 15651-2
Eignung am selbstreinigenden Glas	Qualitätsanforderungen sind spezifiziert	Keine Aussagen

Tabelle 2

Die Erfahrungen in der Praxis zeigen, dass in Verglasungsfugen eine hohe Belastung u.a. durch Dehn-/Stauchbewegungen gegeben ist.

Aus diesem Grunde sind die Qualitätsanforderungen des IVD, die Klassen 25LM und 25HM vorzuschreiben, d.h. eine zulässige Gesamtverformung von 25 % festzulegen, von großer Wichtigkeit.

Die Freigabe anderer Klassen und eine geringere ZGV führen zu Risiken und Unsicherheiten beim Verarbeiter.

Die Qualitätsaussage – erfüllt die Anforderungen der DIN 18545 – gibt dem Verarbeiter die entsprechende Dichtstoffqualität an die Hand.

Die erfolgreiche Prüfung auf Schlierenbildung gibt die Sicherheit, einen abriebfesten Dichtstoff einzusetzen und keine Schäden am Glas zu verursachen.

Die Kenntnis der Verträglichkeit mit anderen Baustoffen und die Verträglichkeit mit vorhandenen und/oder nachfolgenden Beschichtungssystemen ist bei Holz-Metall-Fensterkonstruktionen eine unverzichtbare Voraussetzung, um den richtigen Dichtstoff einsetzen zu können.

Der Vergleich der Qualitätsanforderungen zeigt also die Notwendigkeit des höheren Qualitätsniveaus des IVD gegenüber der DIN EN 15651-2.

6 Verglasungssysteme

Verglasung mit Vorlegeband
 (nach DIN 18545-1 und -3, Dichtstoffauswahl
 nach DIN 18545-2)

Verglasung ohne Vorlegeband
 (nach ift Richtlinie „Verglasung von
 Holzfenstern ohne Vorlegeband“,
 Dichtstoffauswahl nach
 DIN 18545-2)

Die Ausführung mit Vorlegeband ist anerkannte
 Regel der Technik und entspricht der VOB –
 DIN 18361 Verglasungsarbeiten.

Die Verglasung ohne Vorlegeband ist anerkannte
 Regel der Technik.

Darstellung

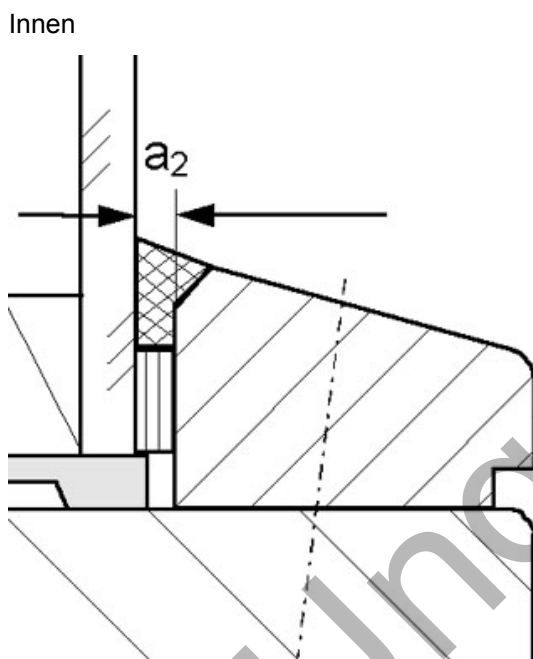


Bild 8: Verglasung mit Vorlegeband

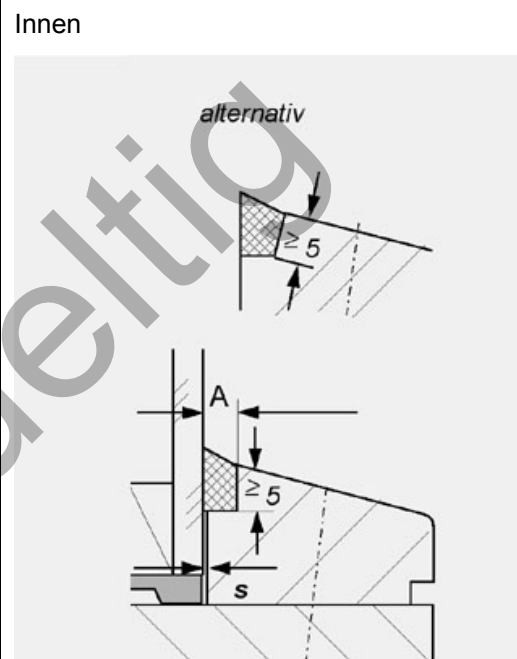


Bild 9: Verglasung ohne Vorlegeband

Abmessungen

Nachfolgend sind in Tabelle 2 die Mindestmaße
 der Dichtstoffdicken a_1 und a_2 bei ebenen
 Verglasungseinheiten angegeben.

Tabelle 3-Dichtstoffdicke

Längste Seite der Verglasungseinheit (in mm) a_1 bzw. a_2	
bis 1500	3
über 1500 bis 2000	3
über 2000 bis 2500	4
über 2500 bis 2750	4

Das Mindestmaß der Dichtstoffdicke A beträgt 4
 mm.

Im eingebauten Zustand darf das Glas nicht im
 Falz eingespannt sein, d. h. zwischen Glas,
 Anlagefläche am Rahmen und Glashalteleiste
 muss ein planmäßiger Luftspalt von $s = 0,5$ mm
 vorgesehen werden. Eine partielle Anlage an
 Rahmen oder Glashalteleiste - auch wechselweise
 - ist zulässig.

Das Verglasungssystem ohne Vorlegeband darf
 nur für Scheibengrößen bis maximal 6 m^2 und
 Kantenlängen bis 3 m angewandt werden.



Verglasung mit Vorlegeband (nach DIN 18545-1 und -3, Dichtstoffauswahl nach DIN 18545-2)		Verglasung ohne Vorlegeband (nach ift Richtlinie „Verglasung von Holzfenstern ohne Vorlegeband“, Dichtstoffauswahl nach DIN 18545-2)
über 2750 bis 3000	4	
über 3000 bis 4000	5	
Die innere Dichtstoffdicke a2 darf bis 1 mm kleiner sein. Nicht angegebene Werte sind im Einzelfall zu vereinbaren.		
Die Schritte für die Auswahl des geeigneten Dichtstoffes sind in der folgenden Darstellung beschrieben:		Die Verglasung ohne Vorlegeband stellt besondere Ansprüche an den Dichtstoff, da sich durch die Ausfaltung an Rahmen und Glashalteleiste beim Abdichten eine Dreiflächenhaftung ergibt. Die Schritte für die Auswahl des geeigneten Dichtstoffes sind in der folgenden Darstellung beschrieben:
1. Ermittlung der Beanspruchungsgruppe ift-Tabelle		1. Dichtstoffgruppe E nach DIN 18545-2 
2. Ermittlung des Verglasungssystems DIN 18545-3 		2. Prüfung des Dichtstoffs nach DIN 18545-2 zur Ermittlung der Dichtstoffgruppe/-klasse Die Auswahl geeigneter Dichtstoffe und die Ausbildung der Ausfaltung an der Glashalteleiste und ggf. am Rahmen haben in Abstimmung mit dem Dichtstoffhersteller zu erfolgen. Abweichende Anforderungen sind mit dem Dichtstoffhersteller abzustimmen und bei Ausschreibungen dem Auftraggeber anzuzeigen.
3. Prüfung des Dichtstoffs nach DIN 18545-2 zur Ermittlung der Dichtstoffgruppe/-klasse		

Tabelle 4: Dichtstoffauswahl

6.1 Qualitätsanforderungen an Dichtstoffe

Die Prüfkriterien an die Dichtstoffe entsprechen der Tabelle 4.

Anforderungen nach DIN 18545-2	Prüfmethode
- Rückstellvermögen	- DIN EN ISO 7389-B (Vorspannung)
- Haft- und Dehnverhalten nach Lichtalterung	- DIN 52455-3-B (7dUV/Wasser gleichzeitig)
- Zugverhalten unter Vorspannung	- DIN EN ISO 8340-B bei 23° C
- Kohäsion, Zugspannung nach Dehnung	- DIN EN ISO 8339-B
- Volumenänderung	- DIN EN ISO 10563
- Standvermögen	- DIN EN ISO 7390 (10 mm breites Profil; 5° C, 50° C und 70° C)
- Schlierenbildung	ift-Richtlinie zur Beurteilung von Schlierenbildung und Abrieb
Folgende weitere Prüfungen werden nach Vereinbarung vorgenommen:	
- Bindemittelabwanderung	- DIN 52453-2
- Verarbeitbarkeit	- DIN EN 29048
- Verträglichkeit mit anderen Baustoffen	- DIN 52452-1
- Verträglichkeit mit Beschichtungssystemen	- DIN 52452-4

Tabelle 5: Prüfkriterien von Dichtstoffen nach DIN 18545-2

7 Selbstreinigendes Glas im Fensterbau

7.1 Ist-Situation Normen und Anforderungen

Zurzeit existieren 2 Normen mit Anforderungen an Verglasungsdichtstoffe

- die DIN 18545, die nur in Deutschland Gültigkeit besitzt
- die DIN EN ISO 11600, die internationale Gültigkeit besitzt

Die beiden Normen unterscheiden sich sowohl in der Einteilung der Dichtstoffklassen, als auch in einigen Punkten in den Anforderungen bzw. im Prüfprogramm.

Eine Harmonisierung der beiden Normen ist für die nächste Zeit vorgesehen, eine Gleichsetzung der Anforderungen an Dichtstoffe nach DIN 18545 und der DIN EN ISO 11600 ist also zurzeit nicht gegeben.

Die für selbstreinigendes Glas geeigneten Dichtstoffe sind entsprechend den Anforderungen der DIN EN ISO 11600-G (G= Verglasungsdichtstoffe) geprüft und kommen sowohl in Deutschland als auch im europäischen Ausland zum Einsatz. Die vorstehenden Erläuterungen sollen dem Anwender bis zur Harmonisierung der Normen als Rahmenbedingungen dienen.

Bei VOB-Verträgen sind als Regelausführung nach der ATV DIN 18361 - Verglasungsarbeiten nur Dichtstoffe nach DIN 18545-2 zu verwenden. Deshalb bedarf bei VOB-Verträgen und anderen Bauverträgen die Abdichtung von selbstreinigendem Glas mit Dichtstoffen nach DIN EN ISO 11600 Typ G einer besonderen vertraglichen Vereinbarung.

7.2 Einleitung und Wirkungsweise

Seit einigen Jahren ist es möglich, Floatglas während des Herstellungsprozesses mit einer speziellen Beschichtung (Titandioxid) zu veredeln.

Diese Schicht ist widerstandsfähig, muss nicht erneuert oder regeneriert werden und besitzt eine selbstreinigende Funktion. Sie wirkt durch einen zweistufigen Prozess Verschmutzungen entgegen.

1. Bildung von aktivem Sauerstoff (Fotokatalyse)

Unter Ausnutzung des im Tageslicht vorhandenen UV-Strahlung bildet sich aktiver Sauerstoff. Dieser greift organische Verschmutzungen auf der Glasoberfläche an. Durch die Zersetzung an der Kontaktfläche zwischen Glas und Verschmutzung wird die Haftung herabgesetzt und der Schmutz lässt sich besser abwaschen. Kleinere Verschmutzungen werden vollständig aufgelöst.

2. Filmbildung (Hydrophile Oberfläche)

Der zweite Teil des Prozesses läuft ab, wenn Wasser auf das Glas trifft. Es bilden sich keine Tropfen. Das Wasser verteilt sich in einem gleichmäßigen Film auf der Oberfläche

und nimmt den Schmutz beim Abfließen mit. Im Vergleich zu konventionellem Glas trocknet das selbstreinigende Glas schneller und lässt keine Wasserflecken zurück. Man bezeichnet Glas mit der Kombination aus Fotokatalyse und Hydrophilie als selbstreinigendes Glas.

7.3 Dichtstoffe für selbstreinigendes Glas

Für die Versiegelung von Mehrscheiben-Isolierglas (ohne selbstreinigende Beschichtung) kommen überwiegend Dichtstoffe auf Basis Silicon zum Einsatz. Selbstreinigendes Glas ist aufgrund seiner Oberflächenbeschichtung jedoch nicht verträglich mit Siliconen und daher auch nicht mit Silicon-Dichtstoffen.

Zur Abdichtung von selbstreinigendem Glas stehen heute Dichtstoffe auf Basis Hybrid-Polymer (silanterminierte Polymere) zur Verfügung, welche diese selbstreinigende Funktion nicht beeinträchtigen. Grundsätzlich dürfen jedoch nur Dichtstoffe verwendet werden, die sowohl vom Dichtstoffhersteller als auch vom Glashersteller freigegeben werden. Diese Freigabe gilt auch für die Innenseite der Verglasungseinheit.

7.4 Qualitätsanforderungen für Dichtstoffe an selbstreinigendem Glas

Die Prüfkriterien für Dichtstoffe an selbstreinigendem Glas entsprechen der Tabelle 5 sowie den Verträglichkeits- und Freigabeempfehlungen der Glashersteller in deren Verarbeiter-Informationen.

Anforderungen nach DIN 18545-2	Prüfmethode
- Rückstellvermögen	- DIN EN ISO 7389-A oder B
- Haft- und Dehnverhalten nach Einwirkung von Wärme und künstlichem Licht sowie Wasser	- DIN EN ISO 11431-A oder B Wasser (3 Wochen UV/Wasser im Zyklus)
- Zugverhalten unter Vorspannung	- DIN EN ISO 8340-A oder B bei 23 °C und -20 °C
- Zugeigenschaften/Dehnspannungswert	- DIN EN ISO 8339-A oder B
- Volumenänderung	- DIN EN ISO 10563
- Standvermögen	- DIN EN ISO 7390-A und B
- Haft- und Dehnverhalten bei unterschiedlichen Temperaturen nach Eintauchen in Wasser	- DIN EN ISO 11432-A oder B
- Druckwiderstand	
Folgende Zusatzprüfungen können nach Vereinbarung vorgenommen werden:	

Anforderungen nach DIN 18545-2	Prüfmethode
- Bindemittelabwanderung	- DIN 52453-2
- Verarbeitbarkeit	- DIN EN 29048
- Verträglichkeit mit anderen Baustoffen	- DIN 52452-1
- Verträglichkeit mit anderen Beschichtungssystemen	- DIN 52452-4

Tabelle 5: Prüfkriterien von Dichtstoffen für selbstreinigendes Glas nach DIN EN ISO 11600 und Zusatzerfordernungen nach DIN 18545

Ungültig

8 Ausführung der Glasabdichtung zwischen Glas und Rahmen mit Dichtstoffen

Die Bezeichnungen und Abmessungen in Millimeter der nachfolgenden Bilder beziehen sich auf DIN 18545 - 1 bzw. auf das IVD-Merkblatt Nr.10 „Glasabdichtung am Holzfenster mit Dichtstoffen“.

8.1 Bezeichnungen und Abmessungen im Außenbereich

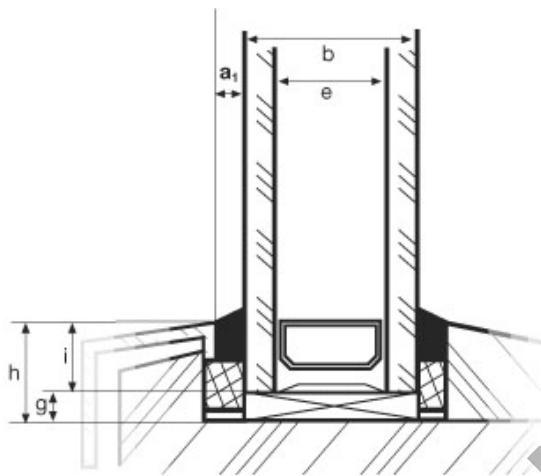


Bild 10

- a1 = Äußere Dichtstoffdicke*
- g = Glasfalzgrund
- h = Glasfalzhöhe
- b = Dicke der Verglasungseinheit
- i = Glaseinstand
- e = Scheibenzwischenraum

*Bemaßung in mm nach DIN 18545 Teil 1, Tabelle 2

8.2 Bezeichnungen und Abmessungen im Innenbereich

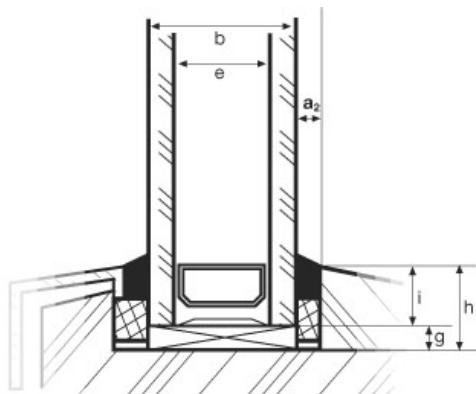


Bild 11

g = Glasfalzgrund

a2 = Innere Dichtstoffdicke*

h = Glasfalzhöhe

b = Dicke der Verglasungseinheit

i = Glaseinstand

e = Scheibenzwischenraum

*Bemaßung in mm nach DIN 18545 Teil 1, Tabelle 2

Das an der Versiegelung auftretende Oberflächenwasser muss durch eine entsprechende Formgebung der Versiegelung abgeleitet werden. Formgebungen, die zu stehendem Wasser führen können, sind auszuschließen. (Bilder 12 und 13)

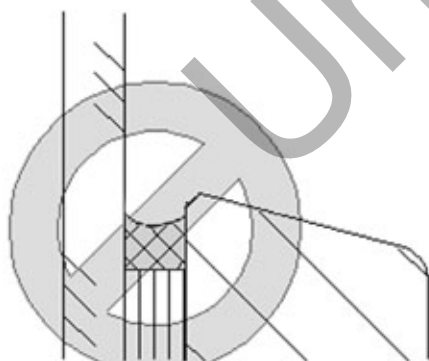


Bild 12



Bild 13: Fehlerhafte Ausführung der Versiegelung

8.3 Ausführung der Versiegelungsecken

DIN 68121-2 „Holzprofile für Fenster und Außentüren, Allgemeine Grundsätze“ sagt in Abschnitt 2.5 ... „Rahmenverbindungen müssen dauerhaft dicht sein“ ...

Ein Ausziehen des Dichtstoffs über die Stoßfuge der Rahmenverbindung am Glasfalzanschlag ist nicht erforderlich und nur zulässig nach erfolgter Schlussbeschichtung des Fensters.

9 Voraussetzungen an die Metalloberflächen

9.1 Eloxierte (anodisch oxidierte) Aluminiumoberflächen

Die anodische Oxidation der Aluminiumteile erfolgt nach DIN 17611 bzw. den QUALANOD - Richtlinien. Die Schichtdicke ist entsprechend den voraussichtlichen Korrosionsbeanspruchungen festzulegen, sollte aber mindestens 20 µ betragen.

9.2 Pulver- und Flüssigbeschichtungen (Lacke)

Die Beschichtung richtet sich nach den gültigen Qualitätsrichtlinien für die Beschichtung von Bauteilen aus Aluminium und Stahl der GSB-International (GSBAL621 bzw. GSB ST663) - bzw. den QUALICOAT-Vorschriften.

9.3 Prüfung der Haftung von Dichtstoffen auf Pulver- und Flüssigbeschichtungen (Lacke)

Diese Prüfung erfolgt in Anlehnung an die Prüfvorschrift der GSB (Gütegemeinschaft für die Stückbeschichtung von Bauteilen e. V., 73525 Schwäbisch-Gmünd)

Die ordnungsgemäß beschichtete Probe wird mit einem Papiertuch, das mit reinem Isopropanol oder einem Reinigungsmittel nach Angabe des Dichtstoffherstellers getränkt ist, gereinigt. Nach dem Abwischen in Längs- und Querrichtung darf kein Lack am Tuch hängen bleiben und die Lackoberfläche keine Schädigung, z.B. Mattierung, erkennen lassen. Nach fünfminütigem Ablüften werden drei ca. 100 mm lange Raupen des zu prüfenden Dichtstoffes, ggf. mit Primer nach Angaben des Herstellers, aufgetragen. Zur Vernetzung des Dichtstoffes wird die Probe für sieben Tage bei Normalklima DIN 50014-23/50-2 gelagert. Danach wird die Haftung der ersten Dichtstoffraupe durch Abziehen mit der Hand geprüft. Die Probe wird dann für sieben Tage in entionisiertem Wasser (Leitfähigkeit < 10 µS/cm²) gelagert. Anschließend wird die Haftung der zweiten Dichtstoffraupe durch Abziehen mit der Hand geprüft.

Anforderung:

Für die Beurteilung ist ein Reißen innerhalb der Dichtstoffraupe (Kohäsionsbruch) zulässig. Ein Haftverlust (Adhäsionsbruch) ist unzulässig.

Sinngemäß kann diese Prüfmethode auch für eloxierte (anodisch oxidierte Aluminium-Oberflächen) angewendet werden.

Aufgrund der Vielzahl der unterschiedlichen/wechselnden Oberflächen ist die Haftungsprüfung zwingend erforderlich.

10 Beschichtungstechnische (anstrichtechnische) Voraussetzungen der Holzoberflächen

Der Einsatz eines Dichtstoffs auf unbehandeltem Holz (rohem Holz) ist nicht zulässig.

Besonderer Hinweis: Bei Oberflächenbehandlungen mit speziellen Werkstoffen wie z. B. Wachsen und Ölen kann es zu Haftungsverlusten und/oder Unverträglichkeiten kommen. Eine Rücksprache mit dem Dichtstoffhersteller ist unbedingt erforderlich.

Die Haftung des Dichtstoffs auf der Oberflächenbeschichtung, ebenso wie die Haftung der Oberflächenbeschichtung auf dem Untergrund muss gegeben sein. Die Verarbeitungshinweise der Beschichtungsstoffhersteller, insbesondere die Vorgaben in Bezug auf die Trocknungsbedingungen/Trocknungszeiten, sind zu beachten. Zur Verbesserung des Haftverhaltens können zusätzliche Maßnahmen erforderlich sein, z. B. Verwendung eines Primers (Haftvermittlers) nach Vorgabe des Dichtstoffherstellers.

Als Beschichtungssystem bezeichnet man den Beschichtungsaufbau in der Gesamtheit der Einzelschichten aus Beschichtungsstoffen. Für die Beschichtung von Fenstern haben sich in Abhängigkeit von der Applikationstechnik (z. B. Spritzen, Streichen, Fluten) verschiedene Beschichtungssysteme entwickelt.

Die Beschichtungssysteme und -verfahren für Fenster sind der Tabelle B.1 des BFS-Merkblattes Nr.18 zu entnehmen. Die Mindest-Trockenschichtdicken für anlagegebundene Beschichtungen sind der Tabelle 5 des VFF Merkblattes HO.01:2005-10 zu entnehmen. Weitere Hinweise sind den VFF-Richtlinien HM.01, Punkt 5.6.1.5 Oberfläche zu finden.

Die Dichtstoff-Fuge (Versiegelung) darf nach DIN 18545-3 nicht ganzflächig überstrichen werden. Bei Beschichten benachbarter Rahmenteile bzw. Glashalteleisten, ist das Übergreifen der Beschichtung auf den Dichtstoff auf maximal 1 mm zu begrenzen.

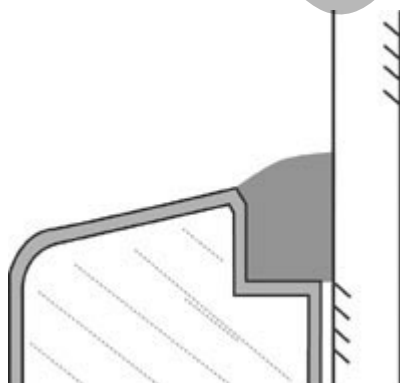


Bild 14: Beschichtung vor der Versiegelung

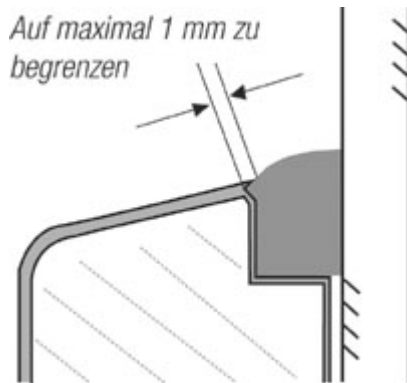


Bild 15: Nachträgliche Beschichtung

Ein weiteres Überstreichen ist nur dann zulässig, wenn der Dichtstoff die Beurteilung nach DIN 52452-4, Prüfmethodik A3 erfüllt.

10.1 Verträglichkeit mit der Oberflächenbeschichtung

Die Verträglichkeit des Systems Dichtstoff/Beschichtung muss sichergestellt sein. Es darf nicht zu Verlauf- und Haftstörungen oder Beeinträchtigung der Trocknung der Beschichtungsmittel kommen. Es dürfen zudem keine Bestandteile aus dem Dichtstoff auswandern, die zu beschichtungstechnischen Schwierigkeiten führen (z. B. Farbveränderungen, Haftstörungen...).

Der Nachweis der Verträglichkeit von Beschichtungen mit Dichtstoffen ist nach DIN 52452-4 zu führen.

11 Verträglichkeit mit anderen Baustoffen

Die Verträglichkeit der Dichtstoffe mit den in Kontakt kommenden anderen Baustoffen, z. B. VSG-Folien, Gießharz, Isolierglas-Randverbund muss gegeben sein. Grundsätzlich ist Rücksprache mit dem Dichtstoffhersteller zu führen.

Ungültig

12 Verarbeitungseigenschaften der Dichtstoffe

12.1 Verarbeitbarkeit

Die Verarbeitbarkeit wird bestimmt vom Zusammenwirken mehrerer Materialeigenschaften, die, je nach Dichtstoff und Einsatzzweck, verschieden ausgeprägt vorkommen. Die wesentlichen Eigenschaften sind die Ausspritzmenge pro Zeiteinheit nach DIN EN 28394 oder DIN EN 29048 und die Standfestigkeit nach DIN ISO 7390.

12.2 Modellierbarkeit und Hautbildungszeit

Die Modellierbarkeit ist für den Verarbeiter feststellbar beim Nachglätten bzw. Abziehen der Dichtstoffoberfläche. Eine Beurteilung der Modellierbarkeit erfolgt durch den Bearbeiter individuell. Mess- und Grenzwerte können daher nicht angegeben werden. Die Hautbildungszeit kennzeichnet den Zeitraum, in dem der Dichtstoff bearbeitet/nachgeglättet werden kann. Eine Prüfmethode und das Beurteilungsverfahren sind nicht verbindlich festgelegt.

Die Hautbildungszeit ist weitgehend abhängig von den äußeren Einflüssen, wie der Temperatur und der Luftfeuchtigkeit. Die Angaben des Herstellers erfolgen nach der Prüfung im Normalklima bei 23 °C und 50% relativer Luftfeuchtigkeit.

Die Hautbildungszeit darf nicht zu kurz sein, sodass ein problemloses Nachglätten des Dichtstoffs (vor Bildung der Oberflächenhaut) nach der ausgeführten Versiegelung möglich ist.

12.3 Fadenzug

Der Begriff bezieht sich auf das Verhalten des Dichtstoffs bei Unterbrechung bzw. am Ende des Spritzvorganges beim Abheben der Düse von der gespritzten Fase. Je kürzer der Abriss (Faden) zwischen Dichtstoffoberfläche und Düsenspitze, desto exakter kann der Dichtstoff eingebracht werden.

13 Schlierenbildung/Abrieb

(gilt nur für Anforderungen nach DIN 18545)

Grundlage der Anforderung ist die Richtlinie „Prüfung und Beurteilung von Schlierenbildung und Abrieb von Verglasungsdichtstoffen“.

Die Prüfung der Schlierenbildung ist Bestandteil von DIN 18545-2 für Dichtstoffe der Dichtstoffgruppen D und E, während bei Dichtstoffen nach DIN EN ISO 11600 ein Nachweis der Abriebfestigkeit und Schlierenbildung nicht verlangt ist. Bei Einsatz silantermierter Polymere sollte diesbezüglich der Dichtstoffhersteller befragt werden.

Die Prüfung der Schlierenbildung ist Bestandteil von DIN 18545-2 für Dichtstoffe der Dichtstoffgruppen D und E, während bei Dichtstoffen nach DIN EN ISO 11600 ein Nachweis der Abriebfestigkeit und Schlierenbildung nicht verlangt ist. Bei Einsatz von Hybrid-Polymeren sollte diesbezüglich der Dichtstoffhersteller befragt werden.

Bei Dichtstoffen nach DIN 18545-2 der Dichtstoffgruppen D und E ist bei Prüfung der Schlierenbildung grundsätzlich sowohl eine visuelle Bewertung als auch ein lichttechnischer Nachweis erforderlich. Auszug aus der ift-Richtlinie: Prüfung und Beurteilung von Schlierenbildung und Abrieb von Verglasungsdichtstoffen 1998-09: „Die visuelle Beurteilung der gereinigten Glasfläche auf Schlierenbildung wird nach einem Bewertungsschlüssel (Tabelle 6) in Anlehnung an DIN 53230 Punkt 3 in Stufen von m0 bis m5 vorgenommen. Dazu werden die Proben gegen Tageslicht gehalten und der Grad der Schlierenbildung visuell bestimmt.“

Kennzahl	Bedeutung
m0	Glasoberfläche klar und unkontaminiert
m1	Kaum sichtbare, nicht störende Schlieren auf der Glasoberfläche
m2	Sichtbare Schlieren auf der Glasfläche
m3	Deutlich sichtbare Schlieren auf der Glasfläche
m4	Dichte Schlieren auf der Glasfläche
m5	Vollflächige Schlieren auf der Glasfläche

Tabelle 6
Visuelle Beurteilung (siehe Richtlinie)

Die Anforderungen werden erfüllt, wenn an allen drei Probekörpern die kontaminierte und gereinigte Seite die gestreute Transmission $S > 0,6\%$ und die visuelle Bewertung eine Einstufung in m0 bis m1 nach der Bewertungsskala der Tabelle 4 ergibt. Alle Dichtstoffe jener Probekörper, für deren Dichtstoffe die Werte $S > 0,6\%$ und/oder Kennzahl m2 bis m5 ermittelt werden, sind als Verglasungsdichtstoffe ungeeignet.

14 Beschreibung der Dichtstoffe für Mehrscheiben-Isolierglas inklusive selbstreinigendem Glas

Diesem Merkblatt entsprechende Verglasungsdichtstoffe sind auf der Verpackung und/oder entsprechenden Merkblättern wie in Tabelle 7 zu beschreiben.

1.	Bezeichnung des Dichtstoffes	Handelsname
2.	Bezeichnung des Basis-Kunststoffs	Silicon, Hybrid-Polymer
3.	Anzahl der Komponenten	Einkomponentig
4.	Reaktionssystem	Neutral
5.	Farbe	
6.	Inhalt in Milliliter	
7.	Bezeichnung der Produktionscharge	Chargennummer (rückverfolgbar)
8.	Haltbarkeitsdatum	Mindestens haltbar bis ...bei ...°C
9.	Warnhinweise	Andreaskreuz, Flammzeichen
10.	Entsorgungshinweise	Grüner Punkt
11.	Norm der Dichtstoffgruppe	DIN 18 545 – E
12.	Verträglichkeit mit anderen Baustoffen	VSG-Folien, Isolierglas-Randverbund
13.	Verträglichkeit mit Beschichtungen	A1 nach DIN 52452-4
14.	Untergrundvorbehandlung	Untergrund mit Primer ABC
15.	Verarbeitungszeit (Hautbildungszeit)	
16.	Höchste und tiefste Verarbeitungstemperatur	von 5 °C bis 40 °C
17.	Ü-Zeichen, Übereinstimmungszertifikat	DIN 4102-B2
18.	Zertifizierungszeichen	
19.	Herstellernamen und Adresse	

Tabelle 7

Seite 31 von 38

Vorherige Versionen verlieren sowie auf allen Seiten Gültigkeit. – Die aktuellste Version finden Sie unter www.abdichten.de



sowie weitere Angaben wie z. B. Mitgliedschaft in Verbänden (IVD, ift Rosenheim; VFF), ISO 9001 usw. hinzuzufügen.

Ungültig

15 Fugeninstandsetzung

Eine Versiegelung nach DIN 18545 oder eine Versiegelung ohne Vorlegeband wird als Erstversiegelung bezeichnet. Dabei sind sowohl die Dichtstoffdimensionierung exakt festgelegt als auch die Haftungsflächen definiert. Eine Instandsetzungsarbeit an einer defekten Versiegelung kann daher in keinem Fall die Ausgangssituation wiederherstellen und erfordert eine besonders sorgfältige Vorbereitung und ggf. Beratung.

Bei einer Fugeninstandsetzung ist es also nicht möglich, die Vorgaben nach DIN 18545 oder der Versiegelung ohne Vorlegeband zu erfüllen.

Es ist jedoch möglich, eine fachgerechte Instandsetzung durchzuführen, die die Anforderungen an die Schlagregendichtheit erfüllt.

Das Eindringen von Wasser bzw. eine schadhafte Versiegelung kann auf Ausführungsmängel und verschiedene andere Ursachen (z. B. Beschichtungsunverträglichkeiten, Luftpneinschlüsse im Dichtstoff) zurückgeführt werden.

Wenn Wasser an schadhafte Stellen über die Versiegelung in den Glasfalz eindringt, sind Schäden am Holzfenster (z. B. Isolierglas-Randverbund, VSG-Folie, schadhafte Beschichtung) vorprogrammiert.

In IVD-Merkblatt Nr.10 – Glasabdichtung am Holzfenster mit Dichtstoffen – sind typische Schadensursachen und die Ausführung der Neuversiegelung aufgeführt.

16 Literaturverzeichnis

DIN 15651-2

Fugendichtstoffe für nicht tragende Anwendungen in Gebäuden und Fußgängerwegen
Teil 2: Fugendichtstoffe für Verglasungen
Beuth-Verlag GmbH, 10787 Berlin

DIN 17611

Anodisch oxidierte Erzeugnisse aus Aluminium und Aluminium-Knetlegierungen -
Technische Lieferbedingungen
Beuth-Verlag GmbH, 10787 Berlin

DIN 18361, VOB Vergabe- und Vertragsordnung für Bauleistungen

Teil C: Allgemeine Technische Vertragsbedingungen für Bauleistungen (ATV)
Verglasungsarbeiten
Beuth-Verlag GmbH, 10787 Berlin

DIN 18545-1

Abdichten von Verglasungen mit Dichtstoffen – Teil 1: Anforderungen an Glasfalze
Beuth-Verlag GmbH, 10787 Berlin

DIN 18545-2

Abdichten von Verglasungen mit Dichtstoffen – Teil 2: Dichtstoffe; Bezeichnung,
Anforderungen, Prüfung
Beuth-Verlag GmbH, 10787 Berlin

DIN 18545-3

Abdichten von Verglasungen mit Dichtstoffen – Teil 3: Verglasungssysteme
Beuth-Verlag GmbH, 10787 Berlin

DIN 50012-1

Klimate und ihre technische Anwendung; Luftfeuchte-Messverfahren; Allgemeines
Beuth-Verlag GmbH, 10787 Berlin

DIN 53230

Prüfung von Anstrichstoffen und ähnlichen Beschichtungsstoffen; Bewertungssystem für
die Auswertung von Prüfungen
Beuth-Verlag GmbH, 10787 Berlin

DIN EN ISO 7390

Hochbau – Fugendichtstoffe – Bestimmung des Standvermögens von Dichtungsmassen
Beuth-Verlag GmbH, 10787 Berlin

DIN EN ISO 9001

Qualitätsmanagementsysteme - Anforderungen
Beuth-Verlag GmbH, 10787 Berlin

DIN EN ISO 11600

Fugendichtstoffe – Einteilung und Anforderungen von Dichtungsmassen
Beuth-Verlag GmbH, 10787 Berlin

DIN EN 28394

Hochbau; Fugendichtstoffe; Bestimmung der Verarbeitbarkeit von
Einkomponentendichtstoffen
Beuth-Verlag GmbH, 10787 Berlin

DIN EN 29048

Hochbau; Fugendichtstoffe; Bestimmung der Verarbeitbarkeit von Dichtstoffen mit
genormtem Gerät
Beuth-Verlag GmbH, 10787 Berlin

DIN 52452-4

Prüfung von Dichtstoffen für das Bauwesen; Verträglichkeit der Dichtstoffe; Verträglichkeit
mit Beschichtungssystemen
Beuth-Verlag GmbH, 10787 Berlin

DIN 68121-2

Holzprofile für Fenster- und Außentüren, Allgemeine Grundsätze
Beuth-Verlag GmbH, 10787 Berlin

IVD - Merkblatt Nr.10

Glasabdichtung am Holzfenster mit Dichtstoffen
IVD INDUSTRIEVERBAND DICHTSTOFFE E.V.

ift-Richtlinie „Verglasung von Holzfenstern ohne Vorlegeband“

Hrsg.: Institut für Fenstertechnik e. V., Rosenheim

ift-Richtlinie „Verklebungen an Holzfenstern

Teil 2: Verklebung von Rahmen-Verbindungen

Hrsg.: Institut für Fenstertechnik e. V., Rosenheim

Merkblatt Nr. 18

Beschichtungen auf Holz und Holzwerkstoffen im Außenbereich Hrsg.: Bundesausschuss
Farbe und Sachwertschutz e. V., Frankfurt am Main 2006

**Richtlinie „Prüfung und Beurteilung von Schlierenbildung und Abrieb von
Verglasungsdichtstoffen“**

Hrsg.: Institut für Fenstertechnik e. V., Rosenheim

Verband der Fenster- und Fassadenhersteller e. V, Frankfurt am Main:

VFF Merkblatt V.04

Selbstreinigendes Glas im Fenster- und Fassadenbau

Verband der Fenster- und Fassadenhersteller e. V., Frankfurt am Main:

VFF Merkblatt HM.01.

Richtlinie für Holz-Metall-Konstruktionen

Verband der Fenster- und Fassadenhersteller e.V.,Frankfurt am Main:

Seite 35 von 38

Vorherige Versionen verlieren sowie auf allen Seiten Gültigkeit. – Die aktuellste Version finden Sie unter www.abdichten.de

VFF Merkblatt HO.01/A1

Klassifizierung von Beschichtungen für Holzfenster und Haustüren

GSB AL 631

Internationale Qualitätsrichtlinien für die Beschichtung von Bauteilen aus Aluminium
Gütegemeinschaft für die Stückbeschichtung von Bauteilen e. V.
73525 Schwäbisch-Gmünd

Prüfung der Haftung von Dichtstoffen

Gütegemeinschaft für die Stückbeschichtung von Bauteilen e. V.
73525 Schwäbisch-Gmünd

QUALICOAT

Vorschriften zur Erlangung des Qualitätszeichens für Beschichtungen auf Aluminium durch
Nass- und Pulverlackierung bei Architekturanwendungen
Verband für die Oberflächenveredelung von Aluminium e. V.
90403 Nürnberg

QUALANOD

Vorschriften für das Gütezeichen für anodisch erzeugte Oxidschichten auf Aluminium-
Halbzeug in der Architektur
Verband für die Oberflächenveredelung von Aluminium e. V.
90403 Nürnberg

Mitarbeiter:

Wolfram Fuchs
Dieter Fritschen
Thomas Keuntje

Gäste:

Dipl.-Ing. Heinrich Bartholemy, Technische Informationsstelle des Deutschen Maler- und Lackiererhandwerks im Hauptverband Farbe, Gestaltung, Bautenschutz c/o Forschungsinstitut für Pigmente und Lacke e. V.
Dipl.-Holzwirt Eike Gehrts, VFF Verband Fenster + Fassade
Kurt Haaf, Fachverband für Fugentechnik e. V. (FVF)
Frank Koos, Verband Fenster + Fassade

Preis gedrucktes IVD-Merkblatt

EUR auf Anfrage

Online-Bestellung auf www.abdichten.de

Alle weiteren **IVD-Merkblätter** kostenlos downloaden auf:

www.abdichten.de

Außerdem **viele Informationen** rund um die **Baufugen-Abdichtung** in den Bereichen **Boden, Fassade, Fenster, Sanitärbereich** und **Wasserbereich**.

Sowie die **IVD-Begriffssuche**, das komplette **Dichtstofflexikon online** und ständig **aktuelle News** rund ums Thema.



The screenshot shows the homepage of www.abdichten.de. At the top, there is a navigation bar with links for 'TOP-Themen', 'IVD-Merkblätter', 'IVD-Produkt-Finder', and 'IVD-Begriffe'. Below this, there are links for 'News', 'Publikationen', 'Praxishandbuch Dichtstoffe', and 'Dichtstofflexikon'. A language selection bar offers options for Deutsch, English, Français, Español, Русский, and 中国的. The main content area is titled 'Abdichten von' and features a grid of images representing different construction areas: Boden, Fassade, Fenster, Sanitärbereich / Nassbereich, Ausbau, Dach, Brandschutz, Wartungsfuge, and Klassifizierung. On the right side, there is a search bar, a section for 'IVD-Merkblätter online' with a link to 'IVD-Merkblatt 9 - Spritzbare Dichtstoffe in der Anschlussfuge für Fenster und Außentüren', and a promotional banner for the 'IVD Praxishandbuch Dichtstoffe' offering a 25% discount. The footer of the page includes the copyright notice '© 2013 - www.abdichten.de'.

www.abdichten.de –
Ihre Plattform rund um das Thema Dichten und Kleben am Bau.

Folgen Sie uns auf twitter: www.twitter.com/abdichten_de