

IVD-Merkblatt Nr. 19-1

Ausgabe Juli 2013

Abdichtungen von Fugen und Anschlüssen im Dachbereich

Einsatzmöglichkeiten von spritzbaren Dichtstoffen, Montageklebstoffen, Butyldichtungsbändern und -profilen

Teil 1 Außenbereich

Inhaltsverzeichnis

Inhaltsverzeichnis

0 Grundsatzaussagen zu Normung und Qualität

Gesetzlicher Rahmen

1 Vorwort

2 Geltungsbereich

3 Beanspruchungen der Abdichtung/Verklebung

4 Einsatzbeispiele

4.1 Spritzbare Dichtstoffe

4.2 Montageklebstoffe

4.3 Butyldichtungsbänder und -profile

5 Auswahl der Abdichtungsmaterialien

5.1 Spritzbare Dichtstoffe

5.2 Montageklebstoffe

5.3 Butyldichtungsbänder und -profile

6 Anforderungen an die Abdichtungsmaterialien

6.1 Anforderungen an spritzbare Dichtstoffe

6.2 Anforderungen an Montageklebstoffe

6.3 Anforderungen an Butyldichtungsbänder und -profile

7 Wesentliche Einsatzkriterien

7.1 Fugenkonstruktionen und -dimensionierung

7.2 Verträglichkeit mit angrenzenden Baustoffen

8 Ausführung der Abdichtung/Verklebung

8.1 Verarbeitungsbedingungen

8.2 Oberflächen der Bauteile im Fugenbereich

8.3 Reihenfolge der Arbeitsschritte

9 Wartung von Fugenabdichtungen

10 Begriffe

11 Literaturverzeichnis

0 Grundsatzaussagen zu Normung und Qualität

Gesetzlicher Rahmen

Die folgenden Ausführungen beziehen sich auf die im Dezember 2012 erschienene Normenreihe DIN EN 15651-1 bis 5.

Die aus diesen Normen resultierenden Anforderungen (CE-Kennzeichnung) sind mit dem Beginn der Koexistenzphase am 1. Juli 2013 freiwillig anwendbar und werden mit dem Ende der Koexistenzphase ab dem 1. Juli 2014 verbindlich.

Fugendichtstoffe unterliegen als Bauprodukt der Europäischen Bauproduktenverordnung (in Kraft seit 24.04.2011), die unmittelbar in allen EU-Staaten gültig ist.

Bauprodukte sind definitionsgemäß dazu bestimmt, dauerhaft im Bauwerk zu verbleiben. Die Bauproduktenverordnung bildet die gesetzliche Grundlage zur Definition der Anforderungen an eine generelle Brauchbarkeit der Produkte und der Beseitigung technischer Handelshemmnisse in der EU.

Die Verordnung selbst gibt nur Ziele vor, aber nicht, wie sie zu erreichen sind. Diese Ziele sind in sieben sogenannten Grundanforderungen zusammengefasst:

1. Mechanische Festigkeit und Standsicherheit
2. Brandschutz
3. Hygiene, Gesundheit und Umweltschutz
4. Sicherheit und Barrierefreiheit bei der Nutzung
5. Schallschutz
6. Energieeinsparung und Wärmeschutz
7. Nachhaltige Nutzung der natürlichen Ressourcen

Diese Grundanforderungen bilden die Grundlage zur Erstellung sogenannter „harmonisierter“ Normen und gegebenenfalls zur Festlegung der wesentlichen Merkmale oder der Schwellenwerte für die entsprechenden Produkte. Diese Normen werden aufgrund eines Mandats der Europäischen Kommission von CEN erstellt.

Für Produkte, die dieser Norm unterliegen, erstellt der Hersteller eine Leistungserklärung, d. h. die Leistung des Produktes bezüglich der wesentlichen Merkmale. Diese ist die Voraussetzung für das CE-Zeichen. Ohne CE-Zeichen darf ein Produkt nicht in den Verkehr gebracht werden!

Bei der Erarbeitung der harmonisierten Normen müssen die unterschiedlichen Gegebenheiten der Mitgliedsstaaten durch Einführung entsprechender Klassen berücksichtigt werden, damit entsprechende lokale Produkte weiterhin in Verkehr gebracht werden können, d.h. das CE-Zeichen zeigt nur eine generelle Brauchbarkeit zum Vertrieb in der EU an, ein hoher Qualitätsstandard ist damit nicht notwendigerweise verbunden.

Die harmonisierten Normen werden als EN-Normen erstellt und dann als DIN-EN- Normen in Deutschland übernommen. Eventuell entgegenstehende nationale Normen müssen spätestens ab dem Ende der Koexistenzphase zurückgezogen werden. Allerdings können weitergehende Teile der nationalen Normen als sogenannte „Restnormen“ weiter bestehen bleiben. Falls damit wesentliche nationale baurechtliche Regelungen betroffen

sind, darf ein diesen Regelungen nicht entsprechendes Produkt trotz CE-Zeichen in diesem Land nicht verwendet werden.

Ungültig

1 Vorwort

Dachdeckungen bzw. -abdichtungen sind der obere Abschluss von Gebäuden auf flachen oder unterschiedlich geneigten Dachkonstruktionen.

Die Anschlüsse der Dachdeckung bzw. -abdichtung an angrenzende oder durchdringende Bauteile bzw. Bauelemente erfolgen auch unter Zuhilfenahme von spritzbaren Dichtstoffen, Montageklebstoffen sowie Butyldichtungsbändern und -profilen, um die notwendige Dichtheit zu erreichen.

Deren Einsatz muss sorgfältig geplant, ausgeschrieben und ausgeführt werden, da einerseits eine große Vielfalt von Baustoffen und Bauteilen mit sehr unterschiedlichen physikalischen Eigenschaften zum Einsatz kommen und andererseits auf die Gesamtkonstruktion insgesamt sehr intensive Belastungen einwirken, wie z.B.:

- Feuchtigkeit (Regen, Eis, Tauwasser)
- Ozon
- UV-Strahlung
- Chemische Einwirkungen (Reinigungsmittel)
- Biologische Einwirkungen (Algen, Schimmel, Pflanzensporen)
- Mechanische Einwirkungen (Begehbarkeit, Winddruck/Windsog, Reinigung)
- Thermische Einwirkungen (Temperaturwechsel)

2 Geltungsbereich

Das vorliegende Merkblatt behandelt ausschließlich den Einsatz von spritzbaren Dichtstoffen, Montageklebstoffen und Butyldichtungsbändern und -profilen in Fugen und an Anschlüssen am Dach.

Es zeigt an Hand von Anwendungsbeispielen auf, wo die einzelnen Materialien richtig und sinnvoll einzusetzen sind, definiert die einzelnen Qualitätsanforderungen und ermöglicht damit die Festlegung, welcher Dichtstofftyp, Klebstoff, Band bzw. Profil für den jeweiligen Einsatzbereich geeignet ist.

Es gilt auch für die Kombination mit anderen Abdichtungssystemen, regelt jedoch nur den Einsatz der spritzbaren Dichtstoffe, Montageklebstoffe und Butyldichtungsbänder und -profile.

Das Merkblatt gilt grundsätzlich nur für den Außenbereich und für den Einsatz am Steildach, Flachdach und an anderen genutzten und nicht genutzten Flächen, wie z.B. Balkonen.

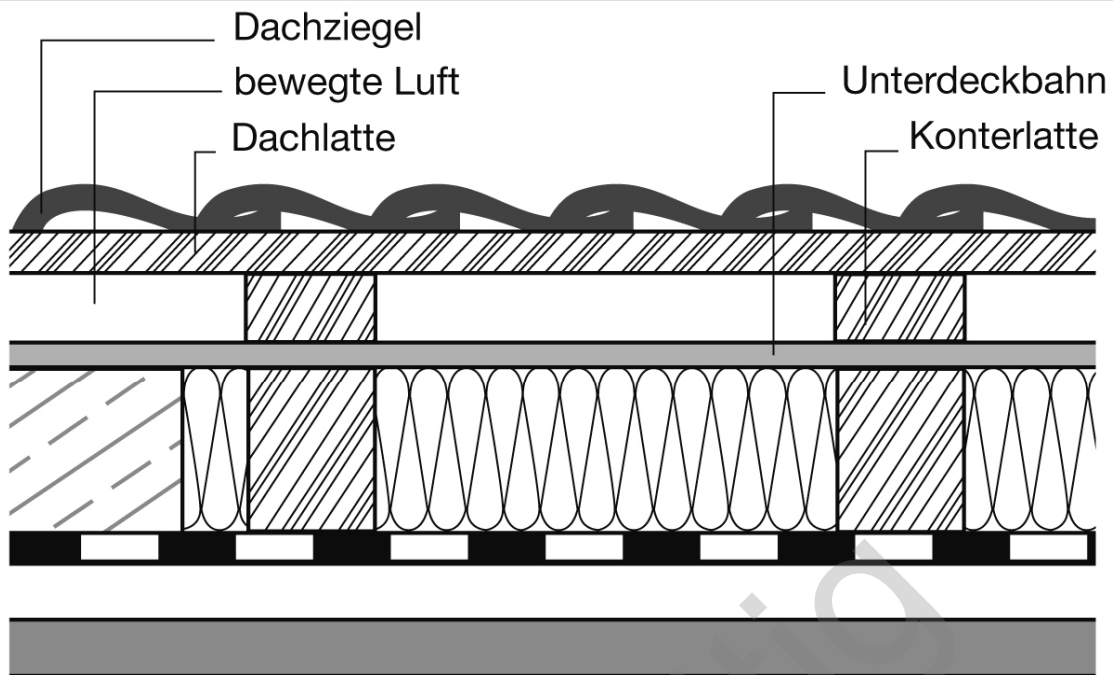
Es gilt für Erstabdichtungen und Reparaturen.

Spritzbare Dichtstoffe und Montageklebstoffe werden für die Erstabdichtung und für Reparaturabdichtungen empfohlen, Butyldichtungsbänder und -profile überwiegend für Reparaturen.

Es gilt nicht für Glasdachkonstruktionen jeglicher Art und nicht für den Bereich von Wintergärten sowie Unterspannbahnen bzw. Unterdeckbahnen.

Der Einsatz der Abdichtungsmaterialien in der luftdichten Ebene am Dach wird in Merkblatt Nr. 19-2 beschrieben.

Das nachfolgende Ebenenmodell zeigt beispielhaft den Geltungsbereich des vorliegenden Merkblattes.



Blickrichtung vom First zur Traufe
Abbildung 1: Ebenenmodell

Merkblatt 19-1 — Merkblatt 19-2

3 Beanspruchungen der Abdichtung/Verklebung

Um das richtige Material dauerhaft und funktionsgerecht einsetzen zu können, muss der Planer oder der ausführende Betrieb die später auftretende Bewegung im Vorfeld berechnen oder zumindest abschätzen können, um die Zulässige Gesamtverformung (ZGV) eines Dichtstoffs oder die Klebefestigkeit eines Montageklebstoffs bzw. Butyldichtungsbandes und -profils nicht zu überfordern.

Das jeweils eingesetzte Material wird nicht nur durch Dehn-/Stauchbewegungen beansprucht, sondern gleichzeitig auch in Form von Scher- und Schälbewegungen. Die Fuge muss daher, um materialgerecht abgedichtet werden zu können, ausreichend dimensioniert sein.

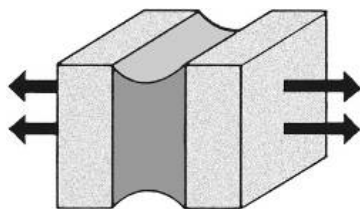


Abbildung 2: Dehnung

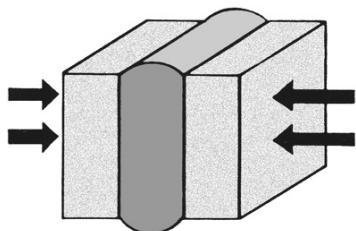


Abbildung 3: Stauchung

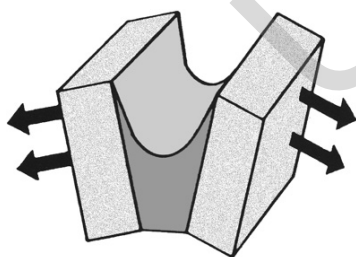


Abbildung 4: Schälung

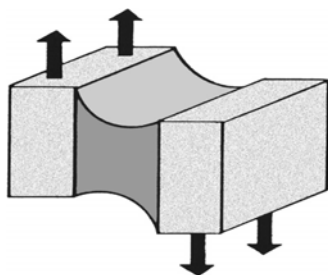


Abbildung 5: Scherung

4 Einsatzbeispiele

Die nachfolgenden Beispiele zeigen eine Auswahl der vielseitigen Einsatzmöglichkeiten der einzelnen Abdichtungssysteme.

4.1 Spritzbare Dichtstoffe

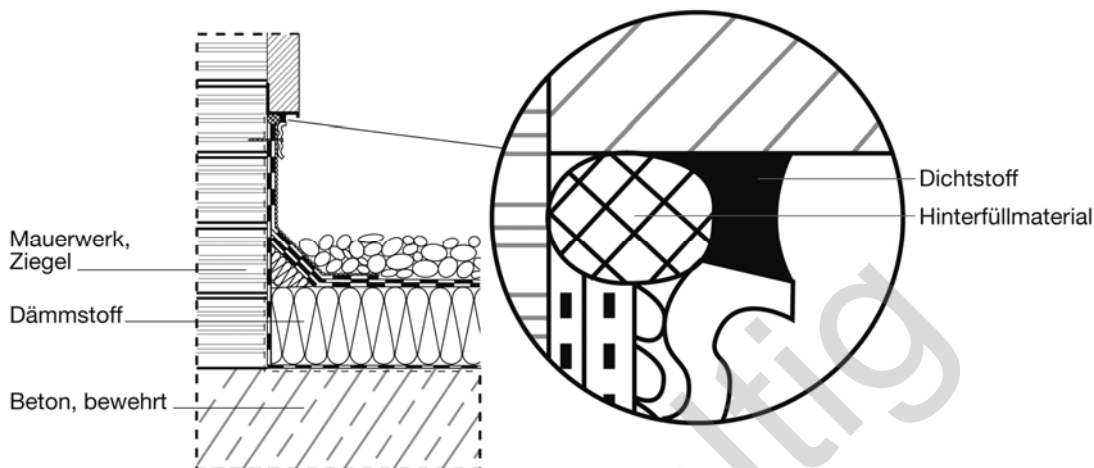


Abbildung 6: Flachdach, starrer Wandanschluss

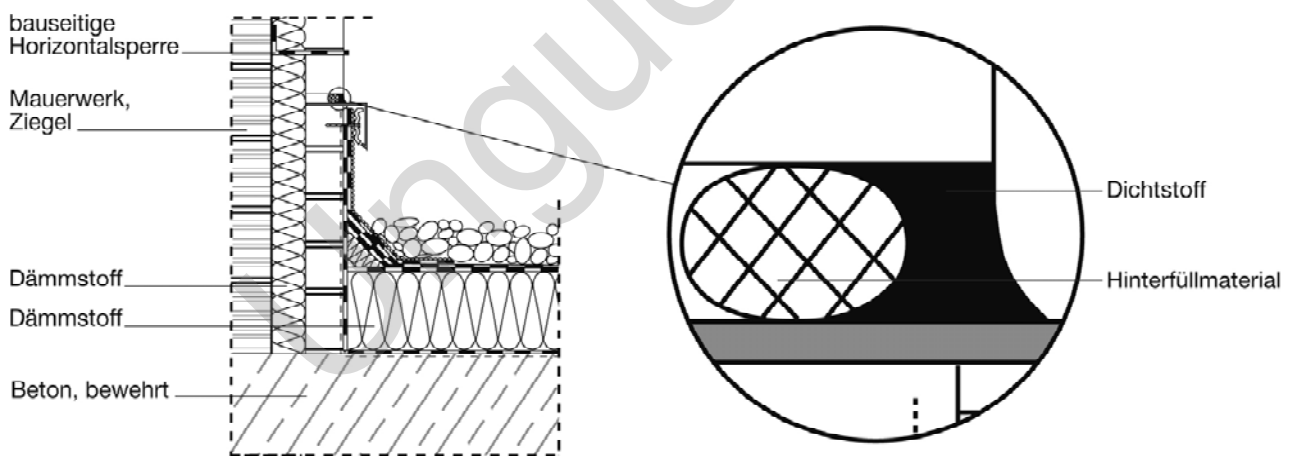


Abbildung 7: Flachdach, starrer Wandanschluss an Vorsatzschale

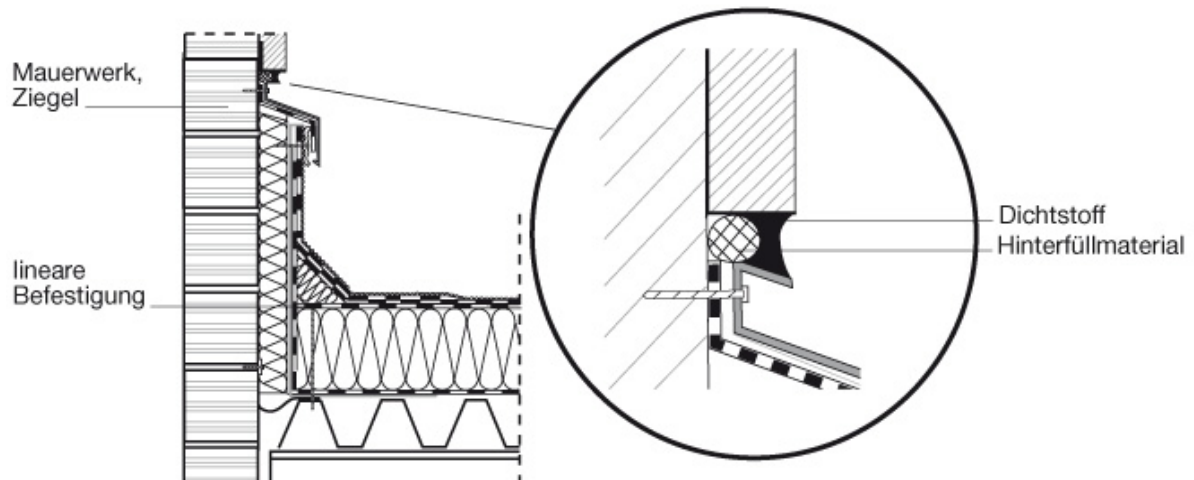


Abbildung 8: Flachdach, beweglicher Wandanschluss

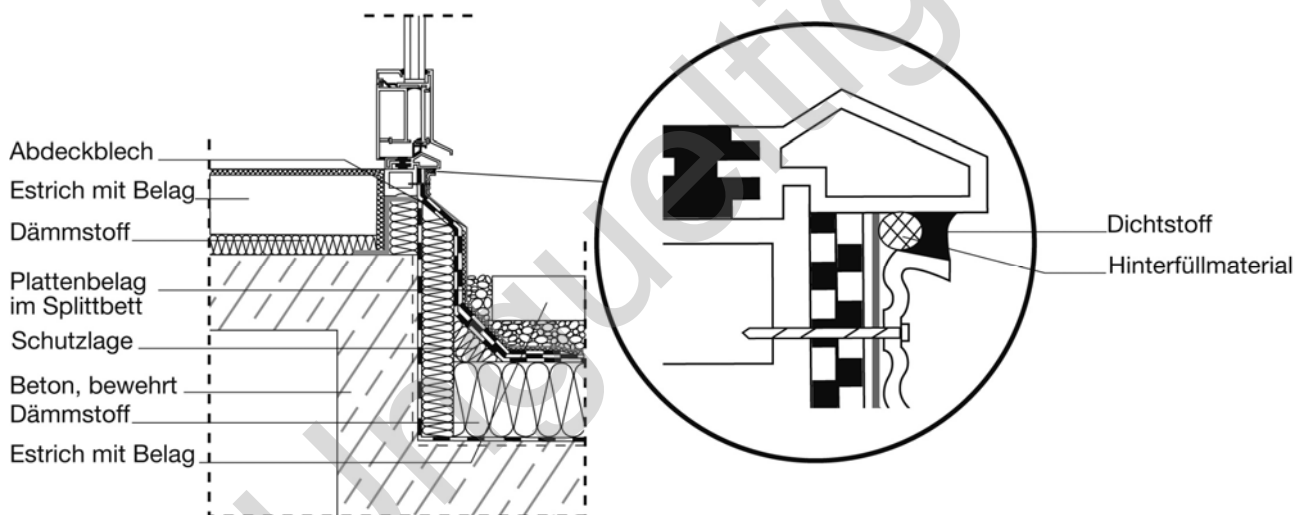


Abbildung 9: Terrassentür

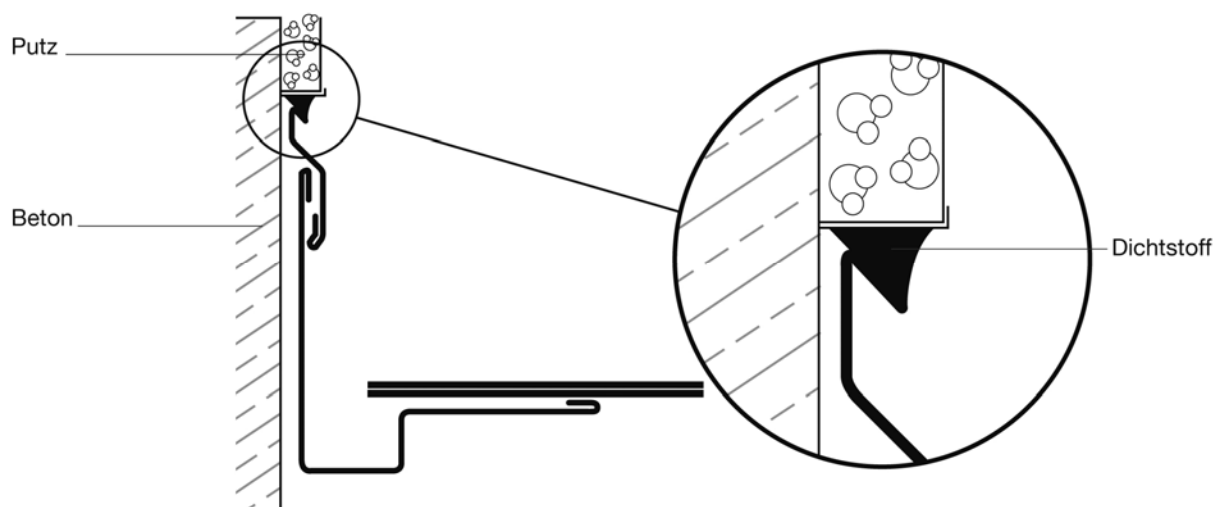


Abbildung 10: Anschluss Überhangstreifen

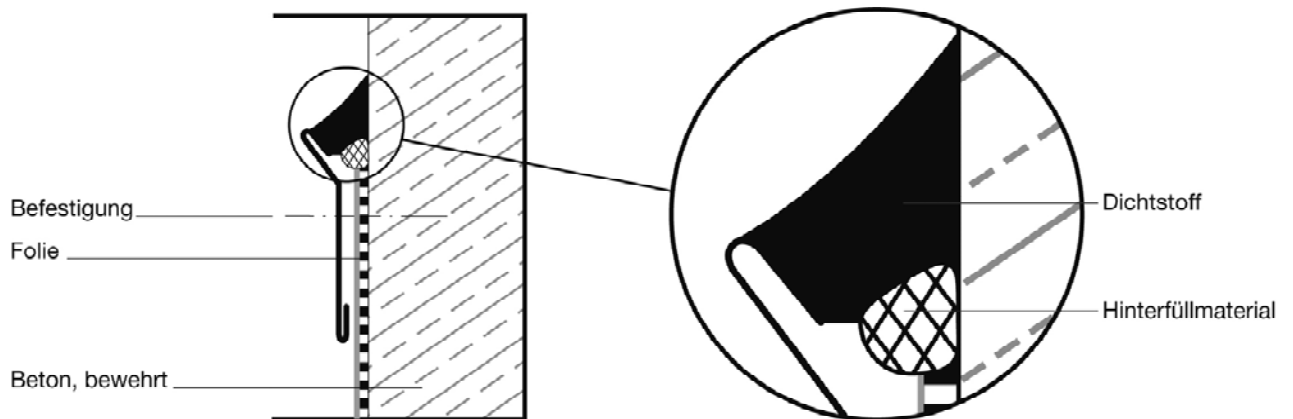


Abbildung 11: Metallprofilanschluss zur Wand

4.2 Montageklebstoffe

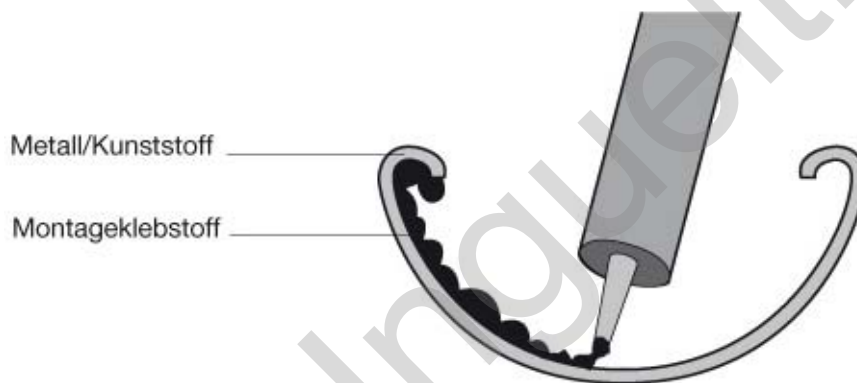


Abbildung 12: Dachrinnenklebung

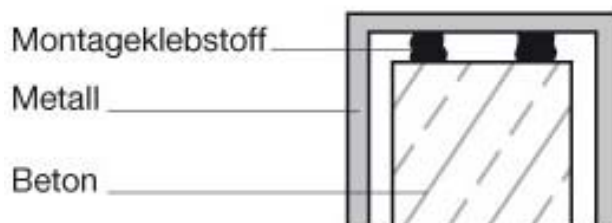


Abbildung 13: Befestigung von Stahlprofilen auf Beton

4.3 Butyldichtungsbänder und -profile



Abbildung 14: Stoßfugen-Abdichtung

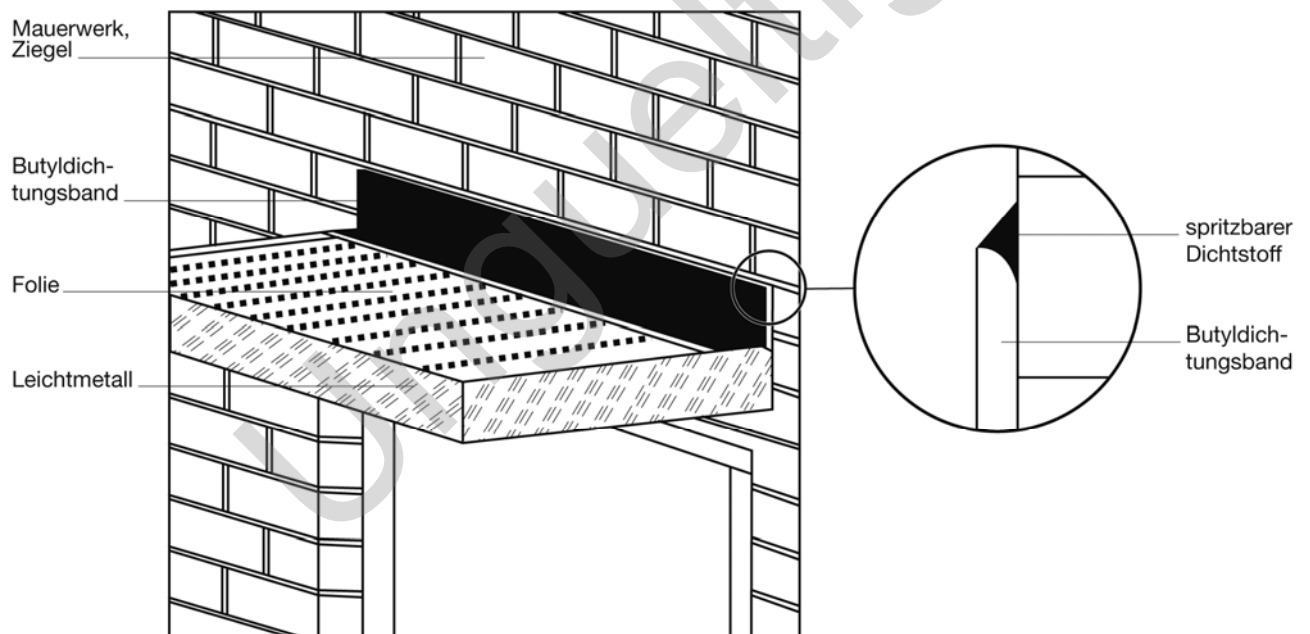


Abbildung 15: Vordachanschluss (Reparatur)

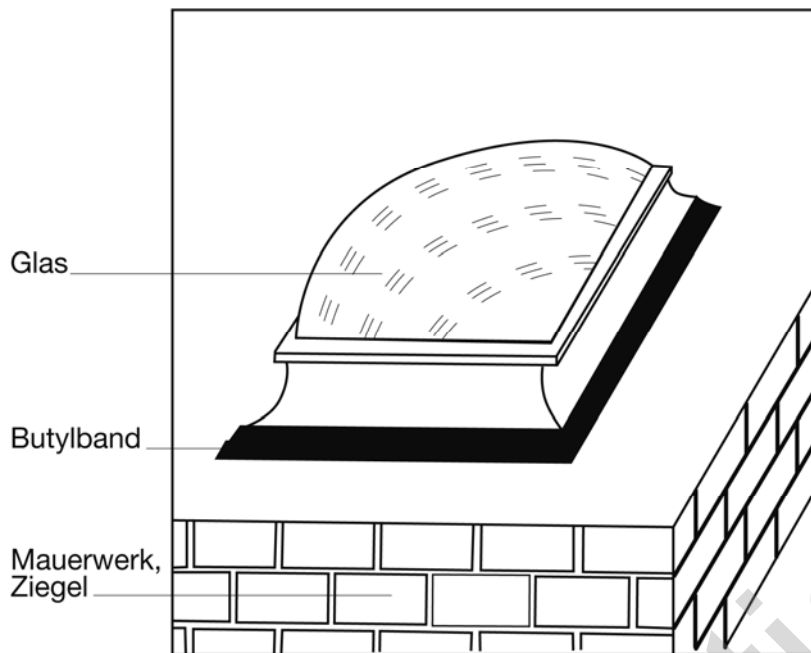


Abbildung 16: Lichtkuppelanschluss (Reparatur)

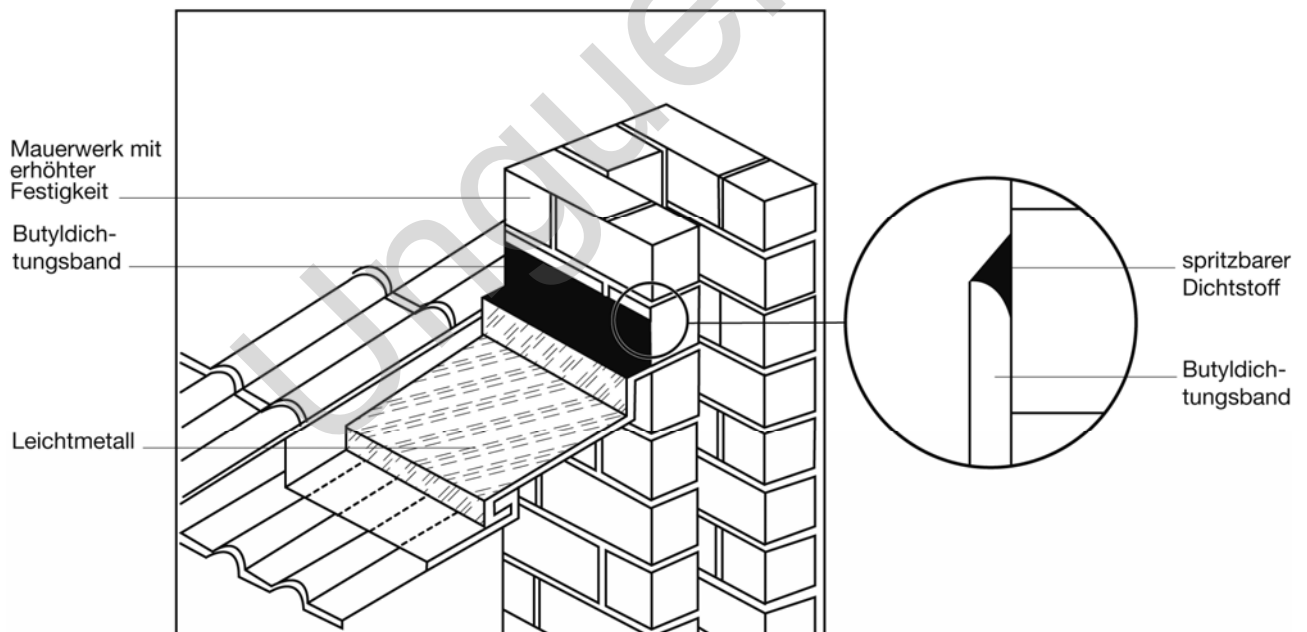


Abbildung 17: Kaminverwahrung (Reparatur)

5 Auswahl der Abdichtungsmaterialien

5.1 Spritzbare Dichtstoffe

Aufgrund der sehr unterschiedlichen Einsatzmöglichkeiten und Materialanforderungen können Dichtstoffe aller Rohstoffbasen zum Einsatz kommen.

Die Dichtstoffauswahl erfolgt nach den Beanspruchungen, die sich aus den mechanischen und witterungsbedingten Einflüssen sowie den angrenzenden Baustoffen und Bauteilen ergeben.

Nach DIN EN ISO 11600 werden Baudichtstoffe (F) in verschiedene Klassen eingestuft:

Klasse	Zulässige Gesamtverformung (Bewegungsvermögen)
7,5 P	7,5 %
12,5 P 12,5 E	12,5 %
20 LM 20 HM	20 %
25 LM 25 HM	25 %

Tabelle 1: Klassifizierung von Baudichtstoffen (F) nach DIN EN ISO 11600

LM: Low Modulus (= niedriger Dehnspannungswert)

HM: High Modulus (= hoher Dehnspannungswert)

E: Elastisch

P: Plastisch

Erläuterungen:

Für bauseitige Untergründe mit hoher Eigenfestigkeit (z.B. Beton, Metalle, Klinker, Holz) sind hochmodulige Dichtstoffe (Klasse HM) oder niedermodulige Dichtstoffe (Klasse LM) einsetzbar.

Für bauseitige Untergründe mit geringerer Eigenfestigkeit (z.B. Putze, Porenbeton, WDVS) sind niedermodulige Dichtstoffe (Klasse LM) zu bevorzugen.

Rohstoffsystem	Zulässige Gesamtverformung (Bewegungsvermögen)
Silicon	20 - 25 %
Polyurethan	12,5 - 25 %
Hybrid-Polymer	20 - 25 %

Rohstoffsystem	Zulässige Gesamtverformung (Bewegungsvermögen)
Acrylatdispersion	7,5 - 25 %
Polysulfid	12,5 - 25 %
Butyl	Nach Herstellerangabe x
Bitumen	Nach Herstellerangabe x
Synthesekautschuk	Nach Herstellerangabe x

Tabelle 2: Verschiedene Rohstoffsysteme und Auslobungen im Markt

X = Ist ein Dichtstoff nicht nach den Kriterien der DIN EN ISO 11600 klassifizierbar, ist die zulässige Gesamtverformung in Eigenverantwortung des Herstellers festzulegen und als solche eindeutig zu kennzeichnen.

Beispiel 1: ZGV (DIN EN ISO 11600) = 12,5 %
 ZGV (Herstellerfestlegung) = 12,5 %

Beispiel 2: ZGV = 12,5 % (nach DIN EN ISO 11600)
 ZGV = 12,5 % (Herstellerfestlegung)

5.2 Montageklebstoffe

Aufgrund der sehr unterschiedlichen Einsatzmöglichkeiten und Materialanforderungen können Klebstoffe verschiedener Rohstoffbasen zum Einsatz kommen.

Montageklebstoffe werden im Hinblick auf die nachfolgenden Rohstoff-Systeme, sowie nach der Lieferform einkomponentig (1k) und zweikomponentig (2k) eingeteilt.

Rohstoffsystem
Polyurethan
Hybrid-Polymer
Synthesekautschuk

Tabelle 3: Verschiedene Rohstoffsysteme am Markt

Auch bei Montageklebstoffen richtet sich die Auswahl in erster Linie nach den mechanischen (spannungsausgleichend/kraftschlüssig) und witterungsbedingten Einflüssen.

Erläuterungen:

Spannungsausgleichend:

Die auftretenden Bewegungen werden vom Klebstoff aufgenommen und nicht oder nur in geringem Maße auf die Konstruktion bzw. die angrenzenden Bauteile übertragen.

Kraftschlüssig:

Die auftretenden Bewegungen werden nicht vom Klebstoff aufgenommen, sondern überwiegend auf die Konstruktion bzw. die angrenzenden Bauteile übertragen.

5.3 Butyldichtungsbänder und -profile

Auf Grund unterschiedlicher Anwendungsmöglichkeiten im Dachbereich mit unterschiedlichen Materialanforderungen an die Butylbändern und -profilen können diese in einem breiten Eigenschaftsspektrum und in vielfältigen Lieferformen, Abmessungen und Profilierungen hergestellt und eingesetzt werden.

Zusätzlich kommen Butyldichtstoffe als lösemittelhaltige, spritzbare plastische Dichtstoffe zum Einsatz.

Eine Einstufung von Butyldichtungsbändern und -profilen nach einer Norm existiert nicht. Für weitere Produktdetails wird auf das IVD-Merkblatt Nr.5 – Butylbänder verwiesen.

Produkte	Übliche Abmessungen	Bemerkungen
Flachbänder	Dicke ab 1 mm - 30 mm	mit Trennfolie
Rundprofile	Ø 2 mm – 30 mm	ohne Seele
Rundprofile	Ø 4 mm – 20 mm	mit Seele
Seelenmaterial: Polyamid, Gummi, Baumwolle		
Kaschierte Bänder- Kaschierungsmaterial:	Dicke ab 0,5 mm – 3 mm Breite ab 20 mm - 300 mm	nur Butyldicke
Alu-Folien verschiedener Dicke- PP- und PE-Folienvliese- Wirkvliese verschiedener Webstrukturen, Kreppfolien, imprägnierte Papiere, Kunststofffolien		

Tabelle 4: Einteilung von Butyldichtungsbändern und -profilen

6 Anforderungen an die Abdichtungsmaterialien

6.1 Anforderungen an spritzbare Dichtstoffe

Spritzbare Dichtstoffe müssen je nach angrenzenden Baustoffen die Anforderungen der Tabelle 5 erfüllen:

	Eigenschaft	Anforderung	Prüfung
6.1.1	Klassifizierung nach DIN EN ISO 11600	Außenbereich: F 12,5E oder höher	Anforderungskatalog siehe DIN EN ISO 11600, Tabelle 3 „Anforderungen an Baudichtstoffe (F)“
6.1.2	Verträglichkeit mit angrenzenden Baustoffen	Keine schädigende Wechselwirkung (Verfärbung, Haftungsverlust, ...)	DIN 52452-1 zu prüfen auf den in Frage kommenden Baustoffen
6.1.3	Anstrichverträglichkeit	Keine feststellbaren Mängel (u.a. Haftungsverlust, Verfärbungen; siehe DIN 52452-4, Abschnitt 6.3)	DIN 52452-4 Beanspruchung nach A1 und A2; zu prüfen mit den infrage kommenden Beschichtungen
6.1.4	Verträglichkeit mit Dichtungsbahnen	- Abstimmung mit den Herstellern	
6.1.5	Beständigkeit gegen Licht, Wärme und Feuchte	Nur relevant bei Außenanwendungen mit direkter Sonneneinwirkung. Zusätzlich visuelle Bewertung nach Testende (z.B. keine/nur geringe Verfärbungen)	DIN EN ISO 11431 Je nach Dichtstoffsystem kann anstelle von Glas auch ein anderer Untergrund verwendet werden
6.1.6	Baustoffklasse	Mindestens B2 Baustoffklasse E	Klassifizierung nach DIN 4102-4 oder Prüfung nach DIN 4102-1 und/oder Klassifizierung nach EN 13501-1

Tabelle 5: Anforderungen an spritzbare Dichtstoffe

6.2 Anforderungen an Montageklebstoffe

Montagekleber müssen je nach zu verklebenden Baustoffen die Anforderungen der Tabelle 6 erfüllen:

	Eigenschaft	Anforderung	Prüfung
6.2.1	Klassifizierung nach DIN EN ISO 11600 trifft bei Montageklebstoffen nicht zu.	-	-
6.2.2	Festigkeit (Zugscherversuch)	Der Zugscherversuch ist ein Standardprüfversuch zur Festigkeitsermittlung mittelfester und hochfester Klebungen Die Klebfestigkeit einschnittig überlappter Klebverbindungen bei Beanspruchung der Füge-teile wird durch Zugscherkräfte in Richtung der Klebfläche ermittelt	DIN EN 1465
6.2.3	Verträglichkeit mit angrenzenden Baustoffen	Keine schädigende Wechselwirkung (Verfärbung, Haftungsverlust,)	DIN 52452-1 Zu prüfen auf den infrage kommenden Baustoffen
6.2.4	Anstrichverträglichkeit	Keine feststellbaren Mängel (u.a. Haftungsverlust, Verfärbungen; siehe DIN 52452-4, Abschnitt 6.3)	DIN 52452-4 Zu prüfen auf den in Frage kommenden Beschichtungen
6.2.5	Verträglichkeit mit Dichtungsbahnen	Abstimmung mit den Herstellern	-
6.2.6	Baustoffklasse	Mindestens B2 Baustoffklasse E	Klassifizierung nach DIN 4102-4 oder Prüfung nach DIN 4102-1 und/oder Klassifizierung nach EN 13501-1

Tabelle 6: Anforderungen an Montageklebstoffe

6.3 Anforderungen an Butyldichtungsbänder und -profile

Da es für Butyldichtungsbänder und -profile zurzeit keine Anforderungsnormen gibt, können spezifische Produkteigenschaften nur nach den allgemeinen Prüfnormen für spritzbare Dichtstoffe ermittelt und beurteilt werden.

Die wesentlichen Eigenschaften/Anforderungen für Butyldichtungsbänder und -profile sind in Tabelle 7 dargestellt.

	Eigenschaft	Anforderung	Prüfung
6.3.1	Permanente Klebrigkeit	Werte beim Hersteller abfragen	-
6.3.2	Witterungs- und UV – Beständigkeit	Dto.	-
6.3.3	Lösemittel- und bitumenfrei	Dto.	-
6.3.4	Selbstklebend und plastisch	Dto.	-
6.3.5	Sofort funktionstüchtig	Dto.	-
6.3.6	Nahezu keine Volumenänderung	Dto.	-
6.3.7	Sehr hohe Wasserdampfdichtheit	Dto.	-
6.3.8	Verträglichkeit mit angrenzenden Baustoffen	Keine schädigenden Wechselwirkungen (Verfärbung, Haftungsverlust,....	DIN 52452-1 Zu prüfen auf den infrage kommenden Baustoffen
6.3.9	Verträglichkeit mit Dichtungsbahnen	Rücksprache mit dem Bandhersteller	
6.3.10	Anstrichverträglichkeit	Keine feststellbaren Mängel (u.a. Haftungsverlust, Verfärbungen; siehe DIN 52452-4, Abschnitt 6.3)	DIN 52452-4 Beanspruchung nach A1 und A2; zu prüfen mit den infrage kommenden Beschichtungen
6.3.11	Überstreichbarkeit	Abstimmung mit den Herstellern	DIN 52452-4 Beanspruchung nach A3
6.3.12	Baustoffklasse	Mindestens B2 Baustoffklasse E	Klassifizierung nach DIN 4102-4 oder Prüfung nach DIN 4102-1 und/oder Klassifizierung nach EN 13501-1

Tabelle 7: Anforderungen an Butyldichtungsbänder und -profile

7 Wesentliche Einsatzkriterien

7.1 Fugenkonstruktionen und -dimensionierung

7.1.1 Spritzbare Dichtstoffe

Um in Anschluss- und Bewegungsfugen einen spritzbaren Dichtstoff dauerhaft und funktionsgerecht einsetzen zu können, muss der Planer oder der ausführende Betrieb die später in den Fugen auftretende Bewegung berechnen oder abschätzen können, um die Zulässige Gesamtverformung (ZGV) des Dichtstoffs nicht zu überschreiten und Fugenschäden zu vermeiden.

Die erforderliche Fugenbreite wird bestimmt durch die temperatur- und witterungsbedingten Maßänderungen der Bauteile sowie durch die ZGV des eingesetzten Dichtstoffs.

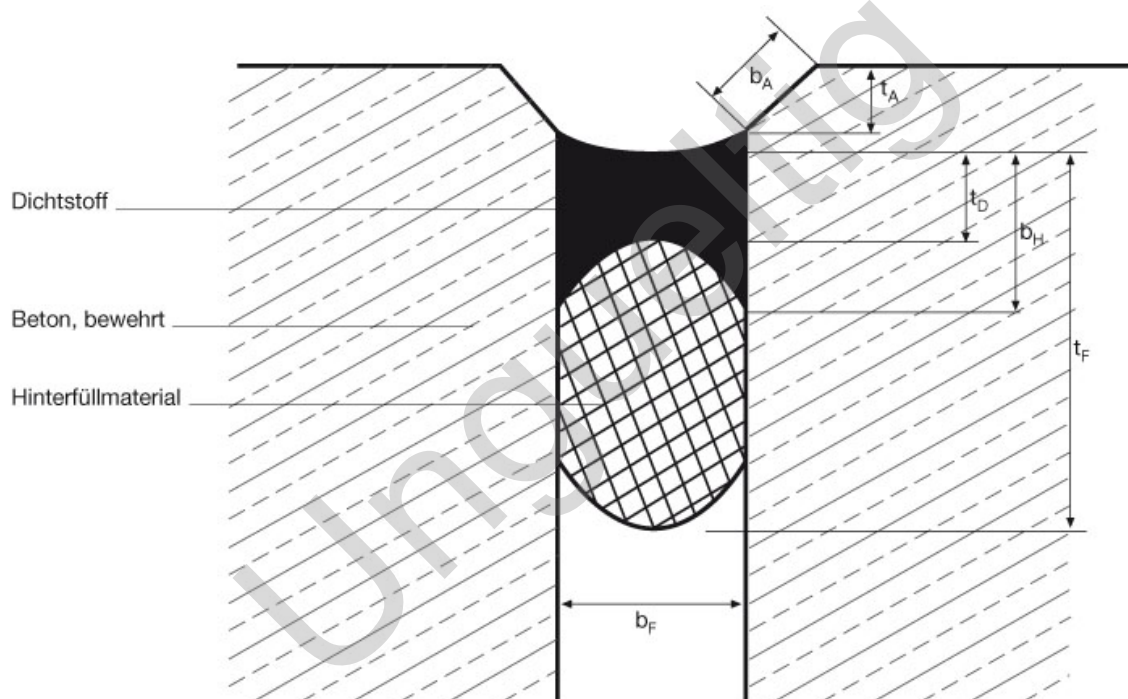


Abbildung 18: Bauteilfuge

- b_F = Breite der Fuge
- t_A = Tiefe der Fase
- b_A = Breite der Fase
- t_F = Tiefe des Abdichtungssystems
- b_H = Breite der Haftfläche
- t_D = Tiefe des Dichtstoffes

Prinzipische Skizze zur Fugendimensionierung:

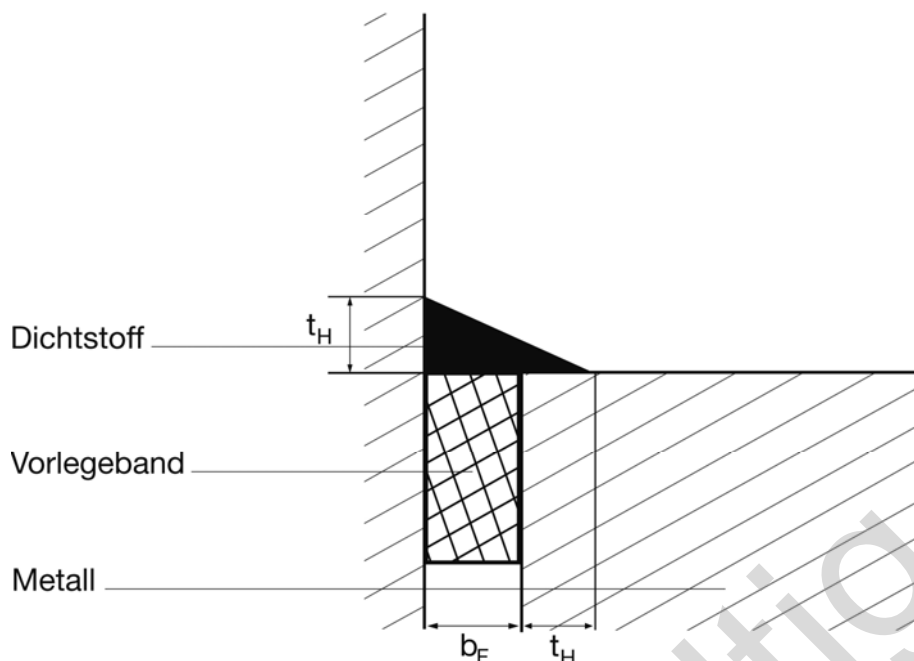


Abbildung 19: Anschlussfuge

b_F = Breite der Fuge
 t_H = Breite der Haftfläche
 t_D = Tiefe des Dichtstoffs

Wichtiger Hinweis:

Bei geringen Fugenbreiten von ≤ 4 mm kann durch Einlegen eines Vorlegebandes in den Fugenrund eine Dreiflankenhaftung vermieden und die erforderliche Fugengeometrie sichergestellt werden.

Das korrekte Verhältnis zwischen der Breite des Dichtstoffs in der Fuge (b_F) der Tiefe des Dichtstoffs (t_D) ist in Tabelle 8 dargestellt:

b_F	6 mm	10 mm	15 mm	20 mm	25 mm	30 mm
t_D	6 mm	8 mm	10 mm	12 mm	15 mm	15 mm

Tabelle 8: Fugenbreite b_F im Verhältnis zur Dichtstofftiefe t_D

7.1.2 Montageklebstoffe

Die folgende Abbildung zeigt die erforderliche Klebstoffstärke bei Einsatz eines Montageklebstoffes.

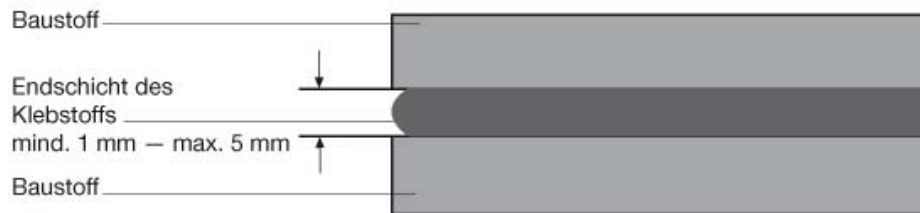


Abbildung 20: Endschichtstärke von Montageklebstoffen

7.1.3 Butyldichtungsbänder und -profile

Die folgenden Abbildungen zeigen die verschiedenen Möglichkeiten einer Verlegung von Butyldichtungsbändern:

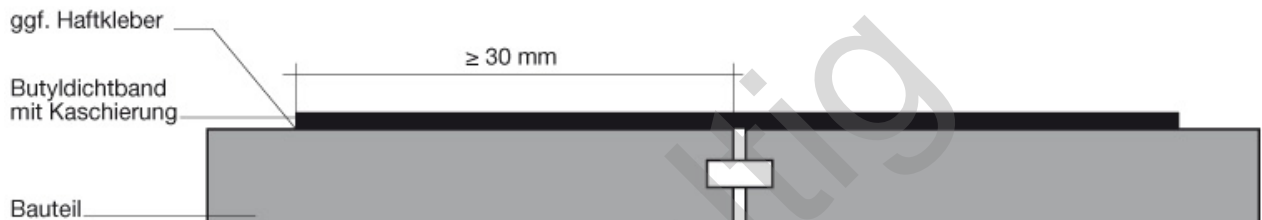


Abbildung 21: Verlegung flach

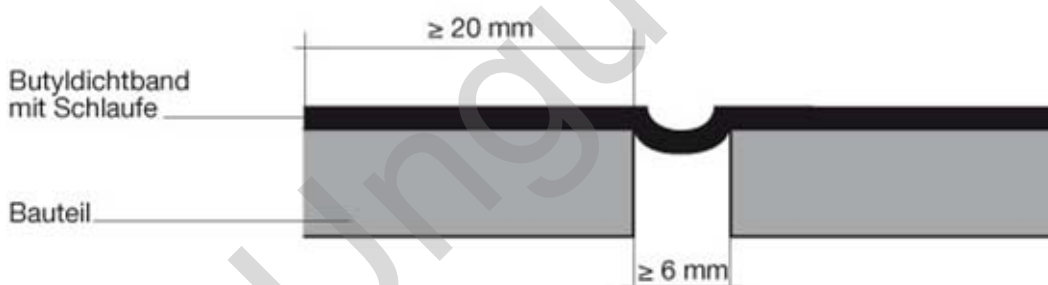


Abbildung 22: Verlegung mit Schlaufe

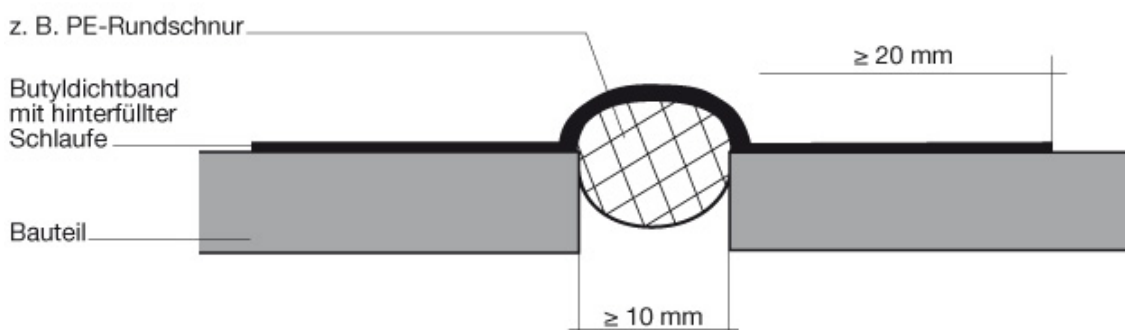


Abbildung 23: Verlegung mit hinterfüllter Schlaufe

7.2 Verträglichkeit mit angrenzenden Baustoffen

Auf Grund der Vielfalt der Baustoffe ist die Kenntnis über die Baustoffverträglichkeit der verschiedenen Abdichtungssysteme von besonderer Bedeutung, da eine umfassende Beschreibung in einem Technischen Datenblatt nicht gegeben werden kann.

Die nachfolgende Tabelle 9 soll daher einen Überblick geben, welche Dichtstoffe und Fugenband-Systeme üblicherweise auf den einzelnen Untergründen einsetzbar sind.

Wichtiger Hinweis:

Die Tabelle dient als unverbindliche Orientierungshilfe. Auf Grund der Vielfalt der angebotenen Baustoffe und spritzbaren Dichtstoffe, insbesondere bedingt durch die sich ständig ändernden Rezepturen, bedarf es immer einer Abstimmung mit dem Dichtstoffanbieter im konkreten Einzelfall.

Auf Grund der unterschiedlichen Rezepturen einerseits und der Untergrundvoraussetzungen andererseits, kann sie allerdings nur als Leitfaden dienen.

Ist in der Tabelle jedoch ein Minuszeichen aufgeführt, kann davon ausgegangen werden, dass ein Einsatz zu Problemen in der Praxis führt. Unabhängig von der Verträglichkeit zu dem jeweiligen Baustoff ist zusätzlich die Haftung des Abdichtungsmaterials zu prüfen bzw. mittels einer Haftungstabelle beim Hersteller zu erfragen.

	Sili- con sauer	Silicon neutral	Poly- urethan	Acrylat- dispers- ion	Hybrid- Polymer	Butyl- dichtungs- bänder und - profile	Bitumen	Syn- these- kaut- schuk
Acrylglas	+ E	+ E	E	-	+ E	+	-	-
Aluminium blank	+	+	+ E	+ E	+	+	-	+
Aluminium eloxiert	+	+	+	+ E	+	+	+	+
Aluminium Pulver- beschichtung	E	E	+ E	E	E	+	-	-
Beton	-	+	+	+	+	+ HK	+ E	+
Bitumen	-	E	-	-	-	+	+	+
Blei	-	+	E	-	+	+	+	+
Faserzement	-	+	+	+	+	+	+	+
Glas	+	+	-	E	+	+	+	+
Hart-PVC	+	+	+	+	+	+	E	E

	Sili- con sauer	Silicon neutral	Poly- urethan	Acrylat- dispers- ion	Hybrid- Polymer	Butyl- dichtungs- bänder und - profile	Bitumen	Syn- these- kaut- schuk
Holz imprägniert	+ E	+	+	+	+	+	-	E
Holz beschichtet	+ E	+	+	+	+	+	-	E
Kalksand- stein	-	+	+	+	+	+	+	+
Klinker	-	+	+	+	+	+ HK	+	+
Kupfer	-	+	+	E	+	+	+	+
Naturstein	-	E	E	E	E	+	-	E
PE-Folie	-	-	-	- E	-	+E	+ E	E
Polycarbonat	-	+ E	+ E	-	+ E	+	-	-
Polyester	-	+	+	-	+	+	-	-
Porenbeton	-	+	+	+	+	+ HK	+	+
PP-Bahnen	-	-	-	-	-	-	-	-
Putz	-	+	+	+	+	+ HK	+	+
Stahl	-	+	+	-	+	+	+	+
Stahl sandgestrahlt	-	+	+	-	+	+	+	+
WDVS	-	+	+	+	+	+ HK	+	+
Ziegelstein	-	+	+	+	+	+	+	+
Zink/Verzink- ung	-	+	+	-	+	+	+	+

Tabelle 9: Verträglichkeit der verschiedenen Abdichtungsmaterialien zu angrenzenden Baustoffen

- + = Einsatz möglich
 Die Verträglichkeit beinhaltet keine Aussagen zur einwandfreien Haftung auf dem jeweiligen Untergrund.
- = Einsatz nicht empfohlen
- E = Eignung vom Hersteller bestätigen lassen
- HK = Mit Haftkleber

Haftungstabelle des Herstellers beachten!

Seite 24 von 36

Vorherige Versionen verlieren ihre Gültigkeit. – Die aktuelle Version finden Sie unter www.abdichten.de

8 Ausführung der Abdichtung/Verklebung

8.1 Verarbeitungsbedingungen

- Beachtung der Umgebungstemperatur von +5° C bis +35° C
- Beachtung der Objekttemperatur von +5° C bis +35° C
- Bei feuchtigkeitshärtenden Dicht-/Klebstoffen auf ausreichende Umgebungsfeuchtigkeit achten
- Beachtung der Materialtemperatur von min. +5° C
- Tiefe Temperaturen und hohe Luftfeuchtigkeiten beeinflussen die Aushärtung und die Materialeigenschaften und damit die Funktionstüchtigkeit der Abdichtung.

8.2 Oberflächen der Bauteile im Fugenbereich

Die Haftflächen müssen eben, sauber, trocken und fettfrei sowie fest und tragfähig sein. Sie müssen ferner frei sein von solchen Oberflächenbehandlungen wie z.B. PU-Schaumresten, Anstrichen, Versiegelungen, Imprägnierungen, die das Haften und Aushärten beeinträchtigen. In Abhängigkeit vom Untergrund kann eine Reinigung der Haftflächen mit einem Reiniger erforderlich sein. Die Technischen Richtlinien des Herstellers sind zu beachten. Eingebrachter Mörtel zur Ausbesserung schadhafter Stellen im Abdichtungsbereich muss ausreichend trocken und tragfähig sein, eine weitgehend porenfreie Oberfläche haben und ausreichend fest am Untergrund haften. Solche Ausbesserungen dürfen das Haften nicht beeinträchtigen. Abdichtungsmaterial und Hilfsmittel müssen mit dem zu verfugenden Baustoff verträglich sein.

8.3 Reihenfolge der Arbeitsschritte

8.3.1 Spritzbare Dichtstoffe

Nach dem Stand der Technik ist folgende Reihenfolge der Arbeitsschritte bei der Abdichtung mit spritzbaren Dichtstoffen zur Erzielung einer fachgerechten und optisch sauberen Fuge einzuhalten:

- Reinigen der Haftflächen
- Gegebenenfalls Abkleben der Fugenränder
- Hinterfüllen mit geschlossenzelliger Rundschnur
- Vorbehandeln der Haftflächen mit Primer, falls erforderlich.
Die vom Hersteller vorgeschriebene Zeitspanne (Mindestablüfzeit) zwischen Auftragen des Primers und Einbringen des Dichtstoffs muss eingehalten werden. Ebenso ist die offene Zeit des Primers zu berücksichtigen, die angibt, bis zu welchem Zeitpunkt der Dichtstoff spätestens aufgebracht werden muss.
- Einbringen des Dichtstoffs
- Abziehen/Glätten der Dichtstoffoberfläche
- Gegebenenfalls Abziehen der Klebebänder
- Nachglätten der Fugenränder mit möglichst wenig Glättmittel
- Überschüssiges, ablaufendes Glättmittel entfernen, um Verunreinigung angrenzender Bauteile zu vermeiden

8.3.2 Montageklebstoffe

Nach dem Stand der Technik sind folgende Arbeitsschritte zur Erzielung einer einwandfreien Verklebung einzuhalten:

- Reinigen der Haftflächen
- Entfernen vorhandener Verunreinigungen wie z.B. Trennmittel, Fett, Öl, Staub, Wasser, alter Kleb-/Dichtstoffe.
Die Reinigung poröser Oberflächen erfolgt mechanisch, z.B. mit einer Stahlbürste
Die Reinigung nichtporöser Oberflächen erfolgt mit einem vom Hersteller empfohlenen Reinigungsmittel wie z.B. Spiritus oder Isopropanol
- Vorbehandeln der Haftflächen mit einem Primer, falls erforderlich
Die vom Hersteller vorgeschriebene Zeitspanne (Mindestablüfzeit) zwischen Auftragen des Primers und Einbringen des Montageklebstoffs muss eingehalten werden. Ebenso ist die offene Zeit des Primers zu berücksichtigen, die angibt, bis zu welchem Zeitpunkt der Montageklebstoff spätestens aufgebracht werden muss.
- vollflächiges Auftragen des Klebstoffs in der vorgeschriebenen Auftragsstärke
- Aufbringen des zu verklebenden Werkstoffs und festes Andrücken
- überschüssiges, herausgedrücktes Material entfernen

8.3.3 Butyldichtungsbänder und -profile

Bei diesen Materialien ist Folgendes grundsätzlich zu beachten:

- Hohlstellen, Knicke und Falten im Butyldichtungsband und -profil sind bei der Verlegung zu vermeiden
- Durch das plastische Verhalten von Butyldichtungsbändern und -profilen dürfen diese je nach Einbaulage nicht dauerhaft unter Zug- und Druckspannungen stehen

8.3.3.1 Abdichtungen mit Butyldichtungsbändern über der Fuge

- Reinigen der Haftflächen
- Auftragen eines Haftklebers bei saugfähigen Untergründen, wie z.B. Beton, Putz, Porenbeton und nach Herstellerangaben ablüften lassen
- Trennfolie (-papier) stückweise vom Butylband abziehen und das Band über die Fuge/Fläche auflegen und abrollen
- Luftblasenfreies Andrücken und Anrollen des Bandes mittels Andruckrolle oder dergleichen
- Band abschneiden und für mögliche Überlappungen einige cm länger lassen
- Bei waagerechten Bandabdichtungen an geneigten Flächen wird empfohlen, den oberen Rand des Butylbandes zusätzlich mit einem verträglichen Dichtstoff zu versiegeln (siehe Abbildungen 18 und 20)
- Überlappungen/Nahtstellen sind objektbezogen auszuführen, Butylbänder sind selbstverschweißend
- Die Bänder sind mittig über die Fuge zu kleben

8.3.3.2 Abdichtungen zwischen den Bauteilen als Montageklebstoff

- Reinigen der Haftflächen
- Trennfolie (-papier) stückweise von Butyl-Rundschnur oder Butyl-Flachprofil abziehen und auf die abzudichtende Fläche auflegen und andrücken

- Butyl-Rundschnur oder Flachband anschneiden und für mögliche Überlappungen einige cm länger lassen
- Verpressung auf das gewünschte Endmaß durch Einbau maßgerechter Abstandhalter in die Butylschicht oder
- Einsatz einer Butyl-Rundschnur mit geeignetem Seelendurchmesser
- Montageteil passgerecht über der Butyl-Rundschnur platzieren und fest zusammenpressen (gleicht Unebenheiten aus)

Ungültig

9 **Wartung von Fugenabdichtungen**

Zur Erhaltung einer dauerhaften Funktionsfähigkeit von elastischen Fugenabdichtungen im Außenbereich eines Daches sind Inspektionen und ggf. Wartungsmaßnahmen erforderlich.

Das setzt eine regelmäßige Überprüfung aller Fugenbereiche durch Begehung und Besichtigung voraus.

Eine sog. Inspektion ist die Beurteilung der Oberflächen und Randbereiche aller Bewegungs-/und Anschlussfugen sowie Durchdringungen durch in Augenscheinnahme (Verfärbungen, Versprödungen, Rissbildungen, Volumenänderungen) und ggf. stichprobenartige Prüfung des Dichtstoffs sowie der Fugenrandbereiche (Verhärtungen, Haftungsmängel an den Fugenflanken).

Der Umfang der Maßnahmen ist in erster Linie abhängig von den witterungsbedingten und bewegungsabhängigen Belastungen, denen die einzelnen Fugenbereiche ausgesetzt sind.

Eine regelmäßige Inspektion und Wartung des Daches unterliegt dem Verantwortungsbereich des Eigentümers.

Da die Beurteilung der abgedichteten Fugen eine spezielle Sachkenntnis voraussetzt, wird empfohlen, mit einem Fachbetrieb einen sog. Wartungsvertrag abzuschließen. Der Fachbetrieb dokumentiert die Ergebnisse seiner regelmäßigen Untersuchungen schriftlich und meldet beginnende Schäden an, um ggf. Sofortmaßnahmen vorzuschlagen.

Das Ziel eines Wartungsvertrages mit dem Fachbetrieb ist es, durch Feststellung des Zustands der Abdichtung einem Schaden rechtzeitig vorzubeugen, um Reparaturkosten zu verringern und Bauschäden zu vermeiden.

Rechtzeitige Pflege und ggf. Austausch einzelner schadhafter Fugenbereiche führen zu einer Minimierung der Sanierungskosten.

Die Wartungsintervalle können zwischen den Vertragspartnern individuell vereinbart werden.

Empfohlen wird ein Zeitrahmen von 1 bis 2 Jahren.

In Abhängigkeit von Alter der Fugenabdichtung, der Konstruktion und ggf. einer exponierten Lage, kann auch ein geringerer Zeitabstand vereinbart werden.

Der IVD INDUSTRIEVERBAND DICHTSTOFFE E. V. bietet dazu das Muster eines Wartungsvertrages unter www.abdichten.de an.

10 Begriffe

Anschlussfuge

Die Anschlussfuge ist nach DIN 52460 die Fuge zwischen unterschiedlichen Bauteilen.

Butyldichtungsbänder und -profile

Butyldichtungsbänder und -profile sind vorprofilierte, plastisch bleibende, nicht reaktive und im Allgemeinen selbstklebende Abdichtungsmaterialien, die entweder zwischen Fugenflanken oder abdeckend über Fugen eingebaut werden und ohne zu erhärten, Fugen und Flächen abdichten.

Durchdringungen

Durchdringungen sind Bauteile oder Elemente in verschiedenen Formen, die zu einer Aussparung in der Bauteilfläche erforderlich sind, z.B. Antennendurchgänge, Dachausstiege, Dachgullys, Schornsteine, Entlüftungen, Dachgauben und Lichtkuppeln.

Elastisch

Eigenschaft eines Dichtstoffs/Montageklebstoffs, sich auf Grund von auftretenden Bewegungen im Fugenbereich reversibel zu verformen.

Ein elastischer Dichtstoff/Montageklebstoff verändert unter Einwirkung einer Kraft seine Form und nimmt nach Beendigung der Kraffteinwirkung seine ursprüngliche Form vollständig oder überwiegend wieder an.

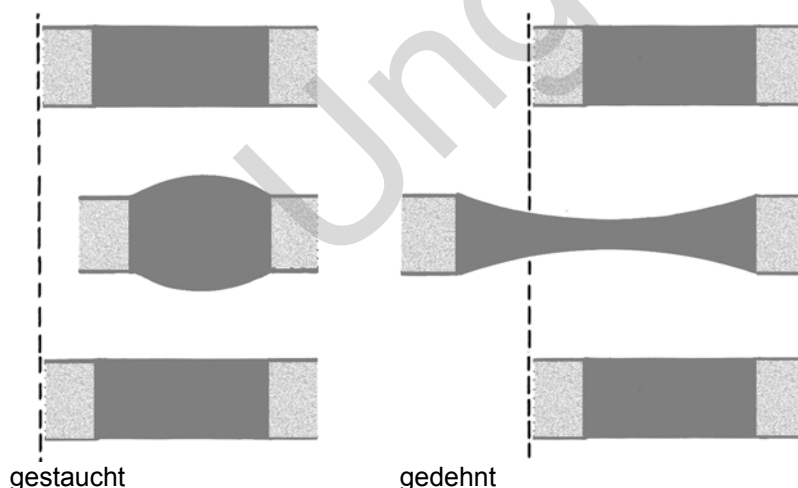


Abbildung 24: Elastisches Verhalten

Fuge

Eine Fuge ist nach DIN 52460 der beabsichtigte oder toleranzbedingte Raum zwischen Bauteilen.

Sie muss im Vorfeld sorgfältig geplant, ausgeschrieben oder den bestehenden Regelwerken entnommen werden.

Haftkleber für Butyldichtungsbänder

Haftkleber sind lösemittelhaltige, nichtreaktive, filmbildende Haftvermittler (Grundierungen), die zwischen Butyldichtungsband und Substrat, vor allem auf saugfähigen Untergründen zum Schließen von Poren und Unebenheiten aufgetragen und anschließend ausreichend abgelüftet werden müssen.

Haftgrund (Primer)

Flüssiges Material zur Oberflächenbehandlung der Haftflächen, das vor dem Einbringen des Dichtstoffs/Montageklebstoffs aufgebracht wird, um dessen Haften sicherzustellen.

Kaschierung

Eine Kaschierung ist ein technologischer Vorgang, bei dem eine Folie/Papier mit einer Trägerunterlage (Butylband) fest verbunden wird und dadurch eine qualitativ andere Oberflächenbeschaffenheit der Trägerunterlage erzielt wird.

Klebstoff

Nach DIN EN 923 wird ein Klebstoff definiert als ein Nichtmetall und Bindemittel, das über Adhäsion und Kohäsion wirkt.

Eine Verklebung ist demgemäß das Verbinden zweier Fügeile mittels eines Klebstoffs.

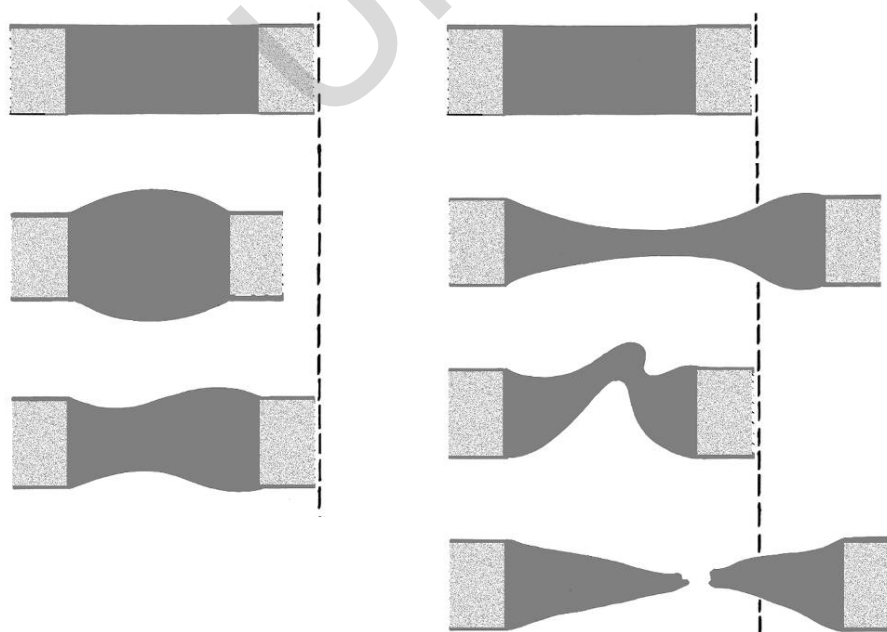
Montageklebstoff

Unter Montageklebstoffen versteht man pastöse Klebstoffe, die vor allem zum Kleben und fugenfüllenden Abdichten bei der Montage von Bauteilen und Baustoffen eingesetzt werden und ein breites Einsatzspektrum aufweisen. Montageklebstoffe können physikalisch trocknend oder chemisch vernetzend sein und nach verschiedenen Rohstoffgruppen eingeteilt werden.

Im ausgehärteten Zustand können sie elastisch (spannungsausgleichend) oder starr (kraftschlüssig) sein.

Plastisch

Eigenschaft eines Dichtstoffs/Butyldichtungsbandes und -profils, sich nach einer Verformung nicht oder nur in geringem Maße zurückzuverformen.



gestaucht

gedehnt

Abbildung 25: Plastisches Verhalten

Seite 30 von 36

Vorherige Versionen verlieren ihre Gültigkeit. – Die aktuelle Version finden Sie unter www.abdichten.de

Reparaturen (Notabdichtungen/Notreparaturen)

Notabdichtungen/Notreparaturen sind zeitlich befristete Abdichtungen als vorübergehender Schutz im Schadensfall.

Sie sind keine dauerhafte Problemlösung, die üblicherweise zu erwartenden Eigenschaften einer Abdichtung können nicht vorausgesetzt werden.

Selbsthftung

Ein Abdichtungsmaterial wird als selbsthftend bezeichnet, wenn eine einwandfreie, dauerhafte Haftung auf den bestimmungsgemäßen Haftflächen ohne einen zusätzlichen Haftvermittler (Primer) erreicht wird.

Eine Selbsthaftung ohne weitere Einschränkung gilt demgemäß für alle empfohlenen Baustoffe.

Spritzbarer Dichtstoff

Ein spritzbarer Dichtstoff ist nach DIN EN 26927 ein Stoff, der als spritzbare Masse in eine Fuge eingebracht wird und sie bewegungsausgleichend abdichtet, indem er aushärtet und an geeigneten Flächen in der Fuge haftet (siehe Punkt 5.1).

Stoß/Stoßfuge

Bereich, in dem Einzelelemente stumpf aufeinanderstoßen.

Wird eine Stoßfuge mit spritzbaren Dichtstoffen abgedichtet, ist auf eine vorgeschriebene Fugendimensionierung zu achten.

Die Mindestfugenbreite sollte dabei 6 mm nicht unterschreiten.

Tack

Tack ist ein Ausdruck für die Soforthaftung eines sehr klebrig eingestellten Butyldichtungsbandes mit nur noch schwer korrigierbarer Lage auf dem jeweiligen Bauteiluntergrund.

Überlappung/Überlappungsfuge

Bereich, in dem Werkstoffe oder Materialien übereinander angeordnet sind.

Eine Überlappung ist eine Überschneidung zweier Materialien im Stoßbereich (z. B. bei Blechanschlüssen, Dachbahnen, Dachdichtungsbahnen etc.). Das Überlappungsmaß ist u. a. abhängig von der entsprechenden Fügetechnik (Verklebung, lose Verlegung etc.).

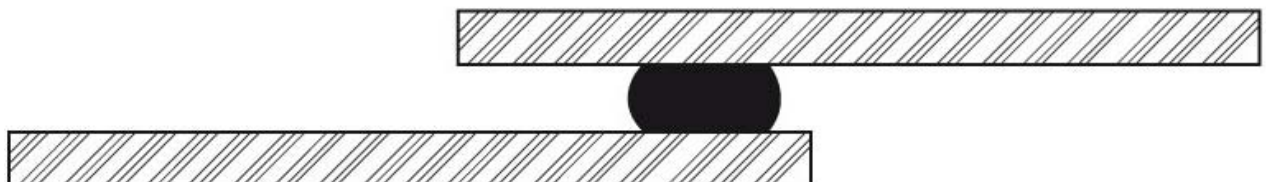


Abbildung 26 Überlappungsfuge

Verträglichkeit mit angrenzenden Baustoffen

Die Verträglichkeit eines Abdichtungsmaterials ist gegeben, wenn keine Veränderungen, z.B. Bindemittelabwanderungen, Verfärbungen, Korrosion am Material und/oder der bestimmungsgemäß vorliegenden Haftflächen sowie dem angrenzenden Baustoff auftreten (siehe auch Tabelle 9).

Die Verträglichkeit der einzelnen Abdichtungsmaterialien kann nach DIN 52452-1 geprüft und beurteilt werden.

Verträglichkeit mit Bitumen oder bitumenhaltigen Baustoffen

Die Verträglichkeit mit Bitumen oder bitumenhaltigen Baustoffen ist als Sonderfall zu betrachten. Bitumen ist ein thermoplastischer Baustoff, der bei Temperaturerhöhungen erweicht oder flüssig wird. Das führt sowohl zu Haftungsverlusten eines Abdichtungsmaterials, zu Erweichungen als auch zu Verfärbungen im Material oder an der Oberfläche. Die Eignung eines Abdichtungsmaterials mit Bitumen ist mit dem Hersteller abzustimmen, wenn keine klare diesbezügliche Empfehlung vorliegt.

Zulässige Gesamtverformung

Unter der Zulässigen Gesamtverformung (ZGV) versteht man den Verformungsbereich (Gesamtheit von Dehnung, Stauchung, Scherung), innerhalb dessen ein spritzbarer Dichtstoff seine Funktionsfähigkeit beibehält.

In der DIN EN ISO 11600 wird in diesem Zusammenhang von Bewegungsvermögen gesprochen.

11 Literaturverzeichnis

DIN 4102-1 (1998-05)

Brandverhalten von Baustoffen und Bauteilen, Teil 1: Begriffe, Anforderungen und Prüfungen
Beuth-Verlag GmbH, 10787 Berlin

DIN 4102-4/A1 (2004-11)

Brandverhalten von Baustoffen und Bauteilen, Teil 4: Zusammenstellung und Anwendung klassifizierbarer Baustoffe, Bauteile und Sonderbauteile; Änderung A1
Beuth-Verlag GmbH, 10787 Berlin

DIN 52452-1 (1989-10)

Prüfung von Dichtstoffen für das Bauwesen; Verträglichkeit der Dichtstoffe; Verträglichkeit mit anderen Baustoffen
Beuth-Verlag GmbH, 10787 Berlin

DIN 52452-4 (1992-09)

Prüfung von Dichtstoffen für das Bauwesen; Verträglichkeit der Dichtstoffe; Verträglichkeit mit Beschichtungssystemen
Beuth-Verlag GmbH, 10787 Berlin

DIN 52460 (2000-02)

Fugen und Glasabdichtungen-Begriffe
Beuth-Verlag GmbH, 10787 Berlin

DIN EN 923 (2005+A1:2008)

Beuth-Verlag GmbH, 10787 Berlin

DIN EN 26927 (1991-05)

Hochbau-Fugendichtstoffe-Begriffe
Beuth-Verlag GmbH, 10787 Berlin

DIN EN 13501-1 (2010-01)

Klassifizierung mit den Ergebnissen aus den Prüfungen zum Brandverhalten von Bauprodukten
Beuth-Verlag GmbH, 10787 Berlin

DIN EN ISO 11600 (2011-11)

Hochbau-Fugendichtstoffe-Einteilung und Anforderungen von Dichtungsmassen
Beuth-Verlag GmbH, 10787 Berlin

IVD-Merkblatt Nr. 19-1
Abdichtungen von Fugen und Anschlüssen
im Dachbereich



IVD-Merkblatt Nr.2

Klassifizierung von Dichtstoffen

IVD INDUSTRIEVERBAND DICHTSTOFFE E.V., 40597 Düsseldorf

IVD-Merkblatt Nr.5

Butylbänder

IVD INDUSTRIEVERBAND DICHTSTOFFE E.V., 40597 Düsseldorf

Ungültig

Mitarbeiter:

Dieter Fritschen
Wolfram Fuchs
Guido Maier
Dr.-Ing. Karl Ritter
Klaus Seebauer

Gäste:

Dieter Kuhlenkamp, Holzbau Deutschland – Bund Deutscher Zimmermeister im
Zentralverband des Deutschen Baugewerbes
Josef Rühle, Zentralverband des Deutschen Dachdeckerhandwerks e.V.

**Preis gedrucktes IVD-Merkblatt:
EUR auf Anfrage**

Online auf www.abdichten.de

Alle weiteren **IVD-Merkblätter** kostenlos **downloaden** auf:

www.abdichten.de

Außerdem **viele Informationen** rund um die **Baufugen-Abdichtung** in den Bereichen **Boden, Fassade, Fenster, Sanitärbereich** und **Wasserbereich**.

Sowie die **IVD-Begriffssuche**, das komplette **Dichtstofflexikon online** und ständig **aktuelle News** rund ums Thema.



The screenshot shows the homepage of www.abdichten.de. At the top, there are navigation links for 'TOP-Themen', 'IVD-Merkblätter', 'IVD-Produkt-Finder', and 'IVD-Begriffe'. Below these are links for 'News', 'Publikationen', 'Praxishandbuch Dichtstoffe', and 'Dichtstofflexikon'. A language selection bar offers options for Deutsch, English, Français, Español, Русский, and 中国的. The main content area is titled 'Abdichten von' and features a grid of images representing different sealing applications: Boden, Fassade, Fenster, Sanitärbereich / Nassbereich, Ausbau, Dach, Brandschutz, Wartungsfuge, and Klassifizierung. On the right side, there is a search bar, a section for 'IVD-Merkblätter online' with a link to 'IVD-Merkblatt 9 - Spritzbare Dichtstoffe in der Anschlussfuge für Fenster und Außentüren', and a promotional banner for the 'IVD Praxishandbuch Dichtstoffe' offering a 25% discount. The footer of the website includes the copyright notice '© 2013 - www.abdichten.de'.

www.abdichten.de – Ihre Plattform rund um Fugen-Abdichtung.

Folgen Sie uns auf twitter: www.twitter.com/abdichten_de